



Инверторный сварочный аппарат
с механизмом подачи сварочной проволоки

PRO SMART

MIG 300 [N253S]

WF-21 [FOB2]

Руководство по эксплуатации

EAC

СОДЕРЖАНИЕ

1. УКАЗАНИЯ ПО ИСПОЛЬЗОВАНИЮ РУКОВОДСТВА ПО ЭКСПЛУАТАЦИИ	5
2. ДЕКЛАРАЦИЯ СООТВЕТСТВИЯ	5
3. ОБЩЕЕ ОПИСАНИЕ	6
3.1. Общее описание оборудования	7
4. МЕРЫ БЕЗОПАСНОСТИ	8
4.1. Условия эксплуатации оборудования	8
4.2. Меры безопасности при проведении сварочных работ	8
4.3. Пожаровзрывобезопасность	9
4.4. Меры безопасности при работе с газовыми баллонами	9
4.5. Электробезопасность	10
4.6. Электромагнитные поля и помехи	10
4.7. Классификация защиты по IP	11
5. ТЕХНИЧЕСКИЕ ХАРАКТЕРИСТИКИ	12
6. ОПИСАНИЕ АППАРАТА	14
7. ОПИСАНИЕ ПАНЕЛИ УПРАВЛЕНИЯ АППАРАТА	17
7.1. Описание управления LED дисплея передней панели аппарата	19
7.2. Панель управления механизма подачи проволоки	22
7.3. Меню пользователя аппарата	24
7.4. Кабель управления подающего устройства	26
7.5. Режимы работы сварочной горелки 2Т, 4Т	27
8. ПОДГОТОВКА АППАРАТА К РАБОТЕ ДЛЯ MIG/MAG и FCAW СВАРКИ	29
8.1. Сетевое подключение	31
8.2. Подключение газовой магистрали	31
8.3. Подключение сварочной горелки MIG	32
8.4. Установка катушки с проволокой D300, D200	32
8.5. Порядок заправки сварочной проволоки	34
8.6. Настройка аппарата в режиме Synergy MIG	39
8.7. Подключение подогревателя газа	42
8.8. Установка расхода газа	42
8.9. Умная экономия газа, SMART GAS	42
8.10. Памятка перед началом работы для MIG/MAG и FCAW сварки	43
9. ОБЩИЕ РЕКОМЕНДАЦИИ ДЛЯ MIG/MAG СВАРКИ	44
9.1. Смена полярности	44
9.2. Горелка для полуавтоматической сварки	45
9.3. Расходные материалы для сварочных горелок	47
9.4. Смена стального направляющего канала	49
9.5. Смена тефлонового направляющего канала	51
9.6. Уход за сварочной горелкой	54
9.7. Подающий ролик и усилие зажатия сварочной проволоки	54
9.8. Выбор защитного газа	56
9.9. Эффективность газовой защиты	56
9.10. Экономия защитного газа	58

9.11. Влияние вылета проволоки на форму сварочного шва	59
9.12. Техника сварки	61
9.13. Индуктивность	63
9.14. Выбор сварочной проволоки и режимов сварки	64
10. ПОДГОТОВКА АППАРАТА К РАБОТЕ ДЛЯ ММА СВАРКИ	65
10.1. Настройка аппарата для ММА сварки	66
10.2. Памятка перед началом работы для ММА сварки	68
11. ОБЩИЕ РЕКОМЕНДАЦИИ ДЛЯ ММА СВАРКИ	69
11.1. Hot Start, Arc Force, Antistick	70
11.2. Влияние длины дуги и угла наклона электрода на форму сварочного шва	72
11.3. Смена полярности	75
11.4. Электромагнитное дутье	76
11.5. Увеличение длины сварочных кабелей	76
11.6. Техника сварки	77
11.7. Выбор покрытого электрода и режимов сварки	78
12. ПОДГОТОВКА АППАРАТА ДЛЯ TIG Lift СВАРКИ	79
12.1. Настройка аппарата для TIG Lift сварки	79
12.2. Памятка перед началом работы для TIG Lift сварки	82
13. ОБЩИЕ РЕКОМЕНДАЦИИ ДЛЯ TIG Lift СВАРКИ	83
13.1. Полярность подключения горелки	83
13.2. Горелка для аргонодуговой сварки	84
13.3. Схема сборки ОКС 35–50 на вентильную горелку	86
13.4. Расходные материалы для сварочных горелок	87
13.5. Особенности заточки и выпуска вольфрамового электрода	89
13.6. Эффективность газовой защиты	91
13.7. Поджиг дуги при TIG Lift сварке	93
13.8. Особенности позиционирования сварочной горелки	95
13.9. Техника сварки	96
13.10. Выбор присадочного прутка, вольфрамового электрода и режимов сварки	98
14. КОНТРОЛЬ КАЧЕСТВА СВАРНОГО СОЕДИНЕНИЯ	100
14.1. Проверка соединения на излом	100
14.2. Проверка соединения с помощью макрошлифов	101
15. ВЫБОР РАЗДЕЛКИ КРОМОК СВАРИВАЕМОГО МЕТАЛЛА	103
16. ПРОБЛЕМЫ И ИХ РЕШЕНИЯ ДЛЯ ММА СВАРКИ	108
17. ТЕХНИЧЕСКОЕ ОБСЛУЖИВАНИЕ	112
18. УСТРАНЕНИЕ НЕПОЛАДОК	113
19. КОДЫ ОШИБОК	115
20. СИМВОЛЫ И СОКРАЩЕНИЯ	116
21. ХРАНЕНИЕ	117
22. ТРАНСПОРТИРОВКА	117

1. УКАЗАНИЯ ПО ИСПОЛЬЗОВАНИЮ РУКОВОДСТВА ПО ЭКСПЛУАТАЦИИ

Пожалуйста, внимательно ознакомьтесь с данным руководством перед установкой и использованием оборудования.

Руководство является неотъемлемой частью оборудования и должно сопровождать его при изменении местоположения или перепродаже.

Информация, содержащаяся в данной публикации, является верной на момент поступления в печать. В интересах развития компания оставляет за собой право изменять спецификации и комплектацию, вносить изменения в конструкцию оборудования в любой момент времени без предупреждения и без возникновения каких-либо обязательств.

Производитель не несет ответственности за последствия использования или работу оборудования в случае неправильной эксплуатации или внесения изменений в конструкцию, а также за возможные последствия по причине незнания или некорректного выполнения условий эксплуатации, изложенных в руководстве.

Пользователь оборудования всегда отвечает за сохранность данного руководства.

По всем возникшим вопросам, связанным с эксплуатацией и обслуживанием оборудования, вы можете получить консультацию у специалистов нашей компании.



ОБРАТИТЬ ВНИМАНИЕ! Особенности, требующие повышенного внимания со стороны пользователя.

2. ДЕКЛАРАЦИЯ СООТВЕТСТВИЯ

Благодарим вас за то, что вы выбрали сварочное оборудование торговой марки «Сварог», созданное в соответствии с принципами безопасности и надежности.

Высококачественные материалы и комплектующие, используемые при изготовлении этих сварочных аппаратов, гарантируют высокий уровень надежности и простоту в техническом обслуживании и работе.

ДЕКЛАРАЦИЯ СООТВЕТСТВИЯ

Настоящим заявляем, что оборудование предназначено для промышленного и профессионального использования и имеет декларацию о соответствии ЕАС. Соответствует требованиям ТР ТС 004/2011 «Низковольтное оборудование», ТР ТС 020/2011 «Электромагнитная совместимость технических средств», ТР ТС 010/2011 «О безопасности машин и оборудования» и ТР ЕАС 037/2016 «Об ограничении применения опасных веществ в изделиях электротехники и радиотехники».

3. ОБЩЕЕ ОПИСАНИЕ

Компания «Сварог» является эксклюзивным поставщиком профессионального сварочного оборудования бытового и промышленного назначения на рынке России и СНГ.

Ключевым партнером «Сварог» является один из лидирующих в мире производителей сварочного оборудования – завод Jasic (г. Шеньчжень, Китай). В сотрудничестве с брендом Jasic «Сварог» разрабатывает и осуществляет поставку передового высокотехнологичного оборудования, адаптированного под потребности российского рынка.

Участие специалистов компании «Сварог» в формировании эксплуатационных и функциональных качеств сварочного оборудования позволяют создавать сварочную технику, необходимую для работы в российских климатических условиях и условиях пониженных напряжений электросетей. Благодаря этому аппараты «Сварог» стали настоящим инструментом для российского профессионала.

Сварочные аппараты «Сварог» совмещают в себе высокотехнологичную схемотехнику, качественные комплектующие материалы, аккуратную сборку, современный дизайн и передовой функционал сварочных инверторов.

Компания имеет широкую сеть региональных дилеров и сервисных центров по всей территории России. Всё оборудование обеспечивается надежной технической поддержкой, которая включает гарантийное и послегарантийное обслуживание, поставки расходных материалов, обучение, пусконаладочные и демонстрационные работы, а также консультации по подбору и использованию оборудования.

Продукция «Сварог» отличается высоким качеством и надежностью работы. При правильной эксплуатации и обслуживании, а также при использовании оригинальных запасных частей оборудование обеспечит максимальную производительность в течение всего срока службы.

3.1. ОБЩЕЕ ОПИСАНИЕ ОБОРУДОВАНИЯ

Инверторный сварочный аппарат PRO SMART MIG 300 (N253S) предназначен для полуавтоматической сварки в среде защитных газов (MIG/MAG), сварки порошковой проволокой (FCAW), ручной дуговой сварки покрытым электродом (MMA), а также аргонодуговой сварки неплавящимся электродом (TIG DC).

Аппарат позволяет сваривать низкоуглеродистые, нержавеющей, разнородные стали, а также алюминий и его сплавы. Способом сварки TIG DC можно дополнительно работать с медными, бронзовыми сплавами, титаном, высокоуглеродистыми сталями (кроме алюминия и его сплавов).

Широкий выбор функций и параметров сварки позволяют получить сварное соединение необходимого качества.

Параметры для MIG сварки:

- LED дисплей;
- индикация и предустановка режимов сварки;
- режим Synergy MIG;
- режим сварки 2T/4T;
- холостой прогон проволоки;
- продувка газа;
- SMART GAS – функция умной экономии газа;
- отключение режима Synergy MIG;
- отдельный механизм подачи сварочной проволоки;
- возможность удлинения сварочных кабелей.

Параметры для MMA сварки:

- MMA DC;
- регулируемый Arc Force;
- Antistick;
- Hot Start.

Параметры для TIG Lift сварки:

- подключение вентильной горелки.

Конструктивные особенности:

- прочный металлический механизм подачи проволоки;
- сброс аппарата к заводским настройкам;
- интеллектуальная система охлаждения.

4. МЕРЫ БЕЗОПАСНОСТИ

При неправильной эксплуатации аппарата процесс сварки представляет собой опасность для рабочего и людей, находящихся в пределах или рядом с рабочей зоной.

При эксплуатации аппарата и последующей его утилизации необходимо соблюдать требования действующих государственных и региональных норм и правил безопасности труда, экологической, санитарной и пожарной безопасности.

К работе с аппаратом допускаются лица не моложе 18 лет, изучившие инструкцию по эксплуатации и устройство аппарата, имеющие допуск к самостоятельной работе и прошедшие инструктаж по технике безопасности.

4.1. УСЛОВИЯ ЭКСПЛУАТАЦИИ АППАРАТА

- Аппараты предназначены только для тех операций, которые описаны в данном руководстве. Использование оборудования не по назначению может привести к выходу его из строя.
- Сварочные работы должны выполняться при влажности не более 80%. При использовании аппарата температура воздуха должна составлять от -15 °С до +40 °С.
- В целях безопасности рабочая зона должна быть очищена от пыли, грязи и окисляющих газов в воздухе.
- Перед включением аппарата убедитесь, что его вентиляционные отверстия остаются открытыми и он обеспечен продувом воздуха.
- Запрещено эксплуатировать аппарат, если он находится в неустойчивом положении и его наклон к горизонтальной поверхности составляет больше 15°.



ВНИМАНИЕ! Не используйте данные аппараты для размораживания труб, подзарядки батарей или аккумуляторов, запуска двигателей.



ВНИМАНИЕ! Аппарат нельзя эксплуатировать при загрязненном окружающем воздухе или повышенной влажности без специальных фильтров, исключающих попадание влаги, мелких посторонних предметов и пыли внутрь аппарата.

4.2. МЕРЫ БЕЗОПАСНОСТИ ПРИ ПРОВЕДЕНИИ СВАРОЧНЫХ РАБОТ

- Дым и газ, образующиеся в процессе сварки, опасны для здоровья. Рабочая зона должна хорошо вентилироваться. Старайтесь организовать вытяжку непосредственно над зоной сварки.
- Не работайте в одиночку в тесных, плохо проветриваемых помещениях; работа должна вестись под наблюдением другого человека, находящегося вне рабочей зоны.
- Излучение сварочной дуги опасно для глаз и кожи. При сварке используйте свароч-

ную маску, защитные очки и специальную одежду с длинными рукавами вместе с перчатками и головным убором. Одежда должна быть прочной, подходящей по размеру, из негорючего материала. Используйте прочную обувь для защиты от воды и брызг металла.

- Не надевайте контактные линзы: интенсивное излучение дуги может привести к их склеиванию с роговицей.
- Процесс сварки сопровождается шумом. При необходимости используйте средства защиты органов слуха.
- Помните, что заготовка и оборудование сильно нагреваются в процессе сварки. Не трогайте горячую заготовку незащищенными руками. Во время охлаждения свариваемых поверхностей могут появляться брызги и температура заготовок остается высокой в течение некоторого времени.
- Должны быть приняты меры для защиты людей, находящихся в рабочей зоне или рядом с ней. Используйте для этого защитные ширмы и экраны. Предупредите окружающих, что на дугу и раскаленный металл нельзя смотреть без специальных защитных средств.
- Всегда держите поблизости аптечку первой помощи. Травмы и ожоги, полученные во время сварочных работ, могут быть очень опасны.



ВНИМАНИЕ! После завершения работы убедитесь в безопасности рабочей зоны, чтобы не допустить случайного травмирования людей или повреждения имущества.

4.3. ПОЖАРОВЗРЫВОБЕЗОПАСНОСТЬ

- Искры, возникающие при сварке, могут вызвать пожар, поэтому все воспламеняющиеся материалы должны быть удалены из рабочей зоны.
- Рядом с рабочей зоной должны находиться средства пожаротушения. Персонал обязан знать, как ими пользоваться.
- Запрещается сварка сосудов, находящихся под давлением, а также емкостей, в которых находились горючие и смазочные вещества. Остатки газа, топлива или масла могут стать причиной взрыва.
- Запрещается носить в карманах спецодежды легковоспламеняющиеся предметы (спички, зажигалки), работать в одежде с пятнами масла, жира, бензина и других горючих жидкостей.

4.4. МЕРЫ БЕЗОПАСНОСТИ ПРИ РАБОТЕ С ГАЗОВЫМИ БАЛЛОНАМИ

- Баллоны с газом находятся под давлением и являются источниками повышенной опасности.
- Баллоны должны устанавливаться вертикально с дополнительной опорой для предотвращения их падения.
- Баллоны не должны подвергаться воздействию прямых солнечных лучей и резкому перепаду температур. Соблюдайте условия хранения и температурный режим, рекомендованные для конкретного газа.

- Баллоны должны находиться на значительном расстоянии от места сварки, чтобы избежать воздействия на них пламени или электрической дуги, а также не допустить попадания на них брызг расплавленного металла.
- Закрывайте вентиль баллона при завершении сварки.
- При использовании редукторов и другого дополнительного оборудования соблюдайте требования по установке и правила эксплуатации.

4.5. ЭЛЕКТРОБЕЗОПАСНОСТЬ

- Для подключения аппарата используйте розетки с заземляющим контуром.
- Запрещается производить любые подключения под напряжением.
- Категорически не допускается производить работы при поврежденной изоляции кабеля, горелки, сетевого шнура и вилки.
- Не касайтесь неизолированных деталей голыми руками. Сварщик должен осуществлять сварку в сухих сварочных перчатках.
- Отключайте аппарат от сети при простое.
- Переключение режимов функционирования аппарата в процессе сварки может повредить оборудование.
- Увеличение длины сварочного кабеля или кабеля горелки на длину более 8 метров повышает риск перегрева кабеля и снижает выходные характеристики сварочного аппарата в зоне сварочной ванны.



ВНИМАНИЕ! При поражении электрическим током прекратите сварку, отключите оборудование. При необходимости обратитесь за медицинской помощью. Перед возобновлением работы тщательно проверьте исправность аппарата.

4.6. ЭЛЕКТРОМАГНИТНЫЕ ПОЛЯ И ПОМЕХИ

- Сварочный ток является причиной возникновения электромагнитных полей. При длительном воздействии они могут оказывать негативное влияние на здоровье человека.
- Электромагнитные поля могут вызывать сбои в работе оборудования, в том числе в работе слуховых аппаратов и кардиостимуляторов. Люди, пользующиеся медицинскими приборами, не должны допускаться в зону сварки без консультации с врачом.
- По возможности электромагнитные помехи должны быть снижены до такого уровня, чтобы не мешать работе другого оборудования. Возможно частичное экранирование электрооборудования, расположенного вблизи от сварочного аппарата.
- Соблюдайте требования по ограничению включения высокоомощного оборудования и требования к параметрам питающей сети. Возможно использование дополнительных средств защиты, например, сетевых фильтров.

- Не закручивайте сварочные провода вокруг себя или вокруг оборудования. Будьте особенно внимательны при использовании кабелей большой длины.
- Не касайтесь одновременно силового кабеля электрододержателя и провода заземления.
- Заземление свариваемых деталей эффективно сокращает электромагнитные помехи, вызываемые аппаратом.

4.7. КЛАССИФИКАЦИЯ ЗАЩИТЫ ПО IP

Инверторный сварочный аппарат PRO SMART MIG 300 (N253S) обладает классом защиты IP23S. Это означает, что корпус аппарата отвечает следующим требованиям:

- Защита от проникновения внутрь корпуса пальцев и твердых тел диаметром более 12мм.
- Капли воды, падающие под углом 60°, не оказывают вредного воздействия на изделие.

Оборудование было отключено от сети во время тестов на влагозащиту.



ВНИМАНИЕ! Несмотря на защиту корпуса аппарата от попадания влаги, производить сварку под дождем или снегом категорически запрещено. Данный класс защиты не означает защиту от конденсата. По возможности обеспечьте постоянную защиту оборудования от воздействия атмосферных осадков.

5. ТЕХНИЧЕСКИЕ ХАРАКТЕРИСТИКИ

Таблица 5.0.1. Технические характеристики сварочного аппарата.

Наименование параметра	Ед. изм.	PRO SMART MIG 300 (N253S)
Параметры питающей сети	В, Гц	380, 50/60
Макс. отклонение напряжения сети	%	±15
Потребляемая мощность, MIG / MMA / TIG	кВА	9,2 / 8 / 7
Потребляемый ток, MIG / MMA / TIG	А	14,1 / 12 / 10,7
Сварочный ток, MIG / MMA / TIG	А	60–270 / 50–220 / 50–270
Рабочее напряжение, MIG / MMA / TIG	В	17–27,5 / 22–28,8 / 12–20,8
ПН (40 °С)	%	60
Сварочный ток при ПН 100%, MIG / MMA / TIG	А	190 / 155 / 190
Напряжение холостого хода, MIG / MMA / TIG	В	62 / 62 / 13
Диапазон регулировки Arc Force, MMA	А	0–100
Значение Hot Start, MMA	А	20–70
Подающий механизм		выносной
Диаметр сварочной проволоки, MIG	мм	0,8/1,0/1,2
Диаметр электрода, MMA / TIG	мм	1,6–5,0 / 1,6–4,0
Макс. масса катушки	кг	20
Скорость подачи проволоки	м/мин	от 2 до 24
Количество роликов	шт.	2
Коэффициент мощности / КПД		0,92 / 87%
Класс изоляции / Степень защиты		Н / IP23S
Температура эксплуатации / хранения	°С	-15...+40 / -30...+55
Габаритные размеры / Масса	мм / кг	540x220x420 / 15,3
Функции		
Сварка порошковой проволокой		да
Сварка алюминия		да
Регулировка заварки кратера		да
Регулировка индуктивности		да
Холостой прогон проволоки		да
Тестовая продувка газа		да
Смена полярности		да
Режим работы 2Т/4Т		да
Режим сварки MMA		да
Режим сварки TIG		да
Режим Synergy MIG		да
Розетка 36 В		да
Hot Start, MMA		да
Регулируемый Arc Force		да
Интеллектуальная система охлаждения		да

Таблица 5.0.2. Технические характеристики механизма подачи сварочной проволоки.

Наименование параметра	Ед. изм.	WF-21 (FOB2)
Рабочее напряжение, MIG	В	17–27,5
Сварочный ток при ПН 100%, MIG	А	190
Диаметр сварочной проволоки, MIG	мм	0,8/1,0/1,2
Максимальная масса катушки	кг	20
Скорость подачи проволоки	м/мин	2–24
Количество роликов	шт.	2
Габаритные размеры / Масса	мм / кг	520x258x382 / 9,9

6. ОПИСАНИЕ АППАРАТА

На рисунке 6.0.1 показан вид источника питания спереди и сзади.

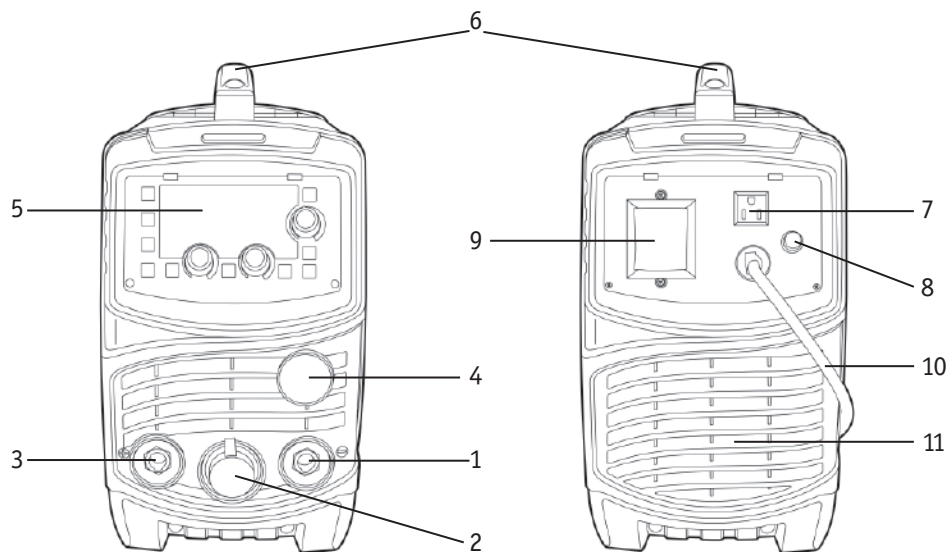


Рис. 6.0.1. Вид источника питания спереди и сзади.

Поз.	Наименование
1	Кабельная розетка ОКС 35–50 (-).
2	Панельная розетка 7–pin для подключения подающего устройства
3	Кабельная розетка ОКС 35–50 (+).
4	Логотип: при перегреве или ошибке меняет цвет.
5	Панель управления (см. рис.7.0.1, 7.1.1).
6	Ручка для транспортировки.
7	Розетка 36 В.
8	Предохранитель 36 В (срабатывает при продолжительной работе или использовании подогревателя большой мощности).
9	Тумблер включения аппарата.
10	Питающий провод.
11	Вентиляционные отверстия.



При неплотном подсоединении кабелей возможно выгорание евроразъема и панельных розеток, что приводит к выходу из строя источника питания и подающего механизма.

На рисунке 6.0.2 показан вид подающего устройства спереди.

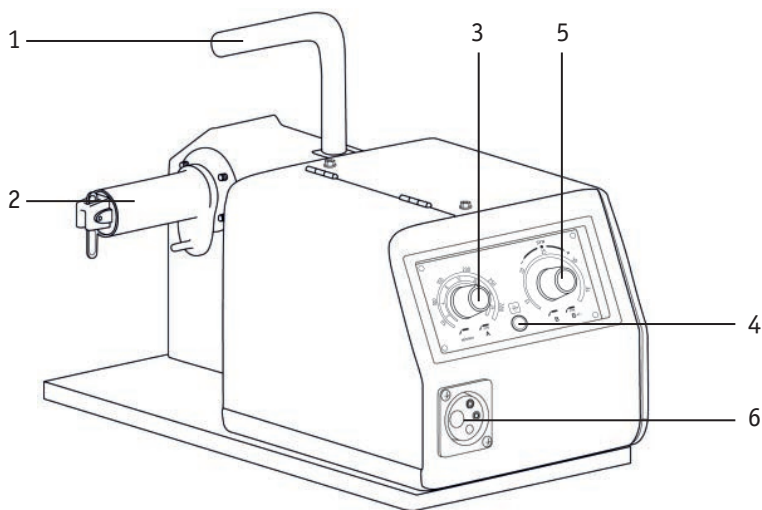


Рис. 6.0.2. Вид подающего устройства спереди.

Поз.	Наименование	Описание
1	Ручка для транспортировки.	Используется для переноски механизма подачи сварочной проволоки.
2	Ось катушки.	Установка катушек с проволокой 5 или 15 кг.
3	Регулятор скорости подачи сварочной проволоки.	Регулятор. Используется для: 1. Регулировки тока сварки в SYN MIG/MAG (синергетическом режиме). 2. Регулировки скорости подачи проволоки в ручном режиме сварки MIG/MAG.
4	Кнопка холостого прогона сварочной проволоки.	Используется при замене катушки с проволокой, защитный газ при этом не расходуется.
5	Регулятор напряжения на дуге.	Регулятор. Используется для: 1. Регулирования напряжения при режиме MIG/MAG. 2. Коррекции напряжения при SYN MIG/MAG синергетическом режиме. Применяется для точной подстройки напряжения в зависимости от толщины свариваемого металла и пространственного положения шва. Перед установкой синергетического режима установите регулятор вертикально напротив знака SYN (см. рис. 7.2.2)
6	Евроразъем подключения горелки.	Используется для подключения сварочной горелки.

На рисунке 6.0.3 показан вид подающего устройства сзади.

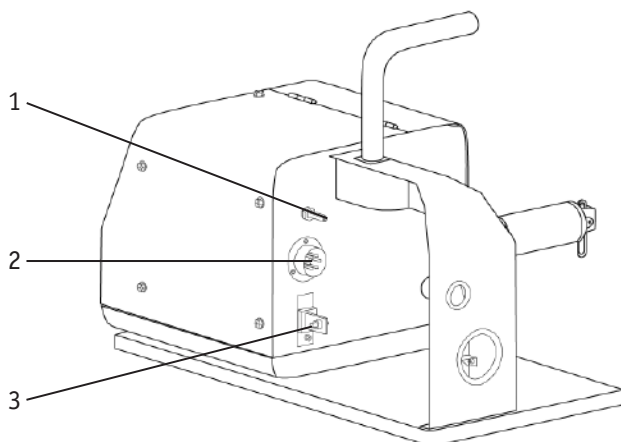
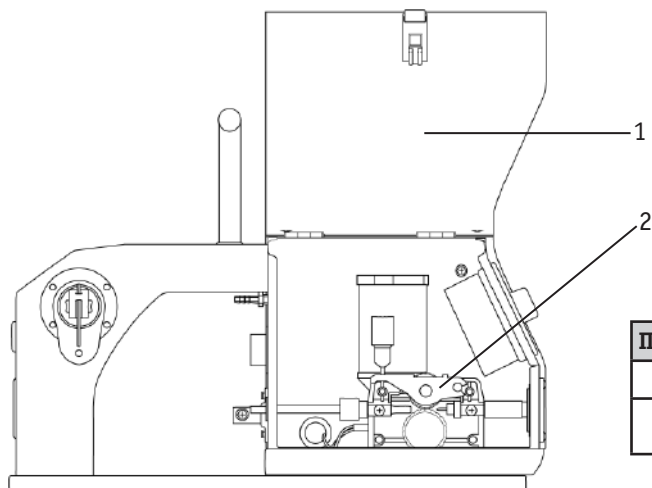


Рис. 6.0.3. Вид подающего устройства сзади.

Поз.	Наименование	Описание
1	Разъем для подключения защитного газа.	Штуцер Ø9 мм.
2	Разъем подключения обратной связи и питания подающего механизма.	Используется для подключения управления от источника питания.
3	Силовой разъем.	Используется для подключения источника питания.

На рисунке 6.0.4 показан вид подающего устройства сбоку.



Поз.	Наименование
1	Дверца.
2	Механизм подачи сварочной проволоки.

Рис. 6.0.4. Вид подающего устройства сбоку.

7. ОПИСАНИЕ ПАНЕЛИ УПРАВЛЕНИЯ АППАРАТА

На рисунке 7.0.1 показана панель управления аппаратом.

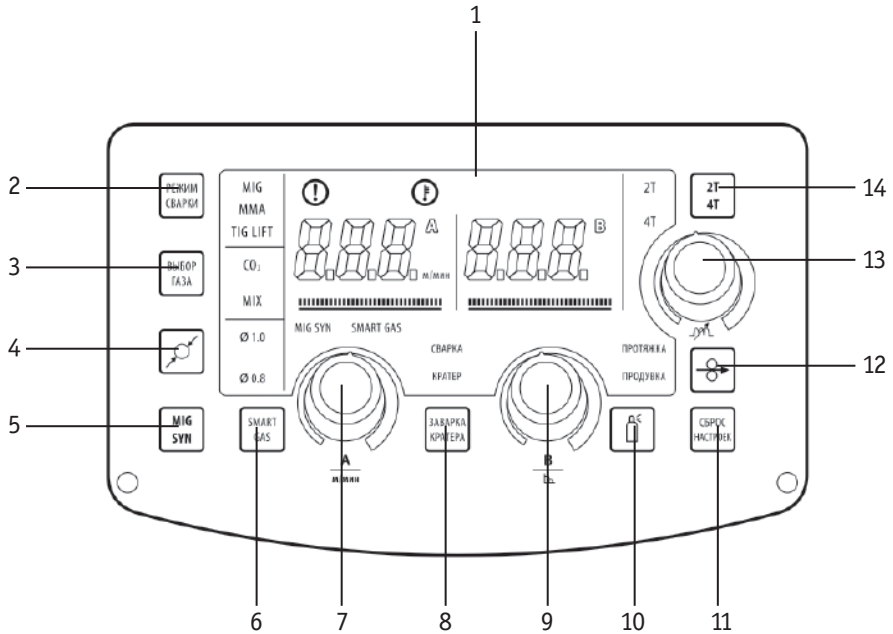


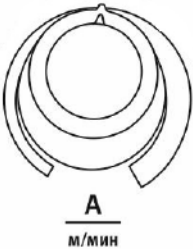

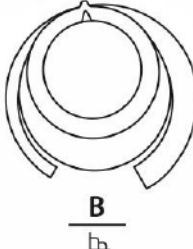


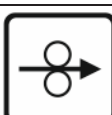
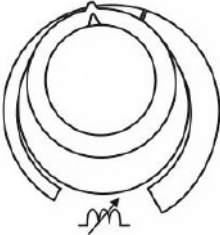



Рис. 7.0.1. Панель управления.

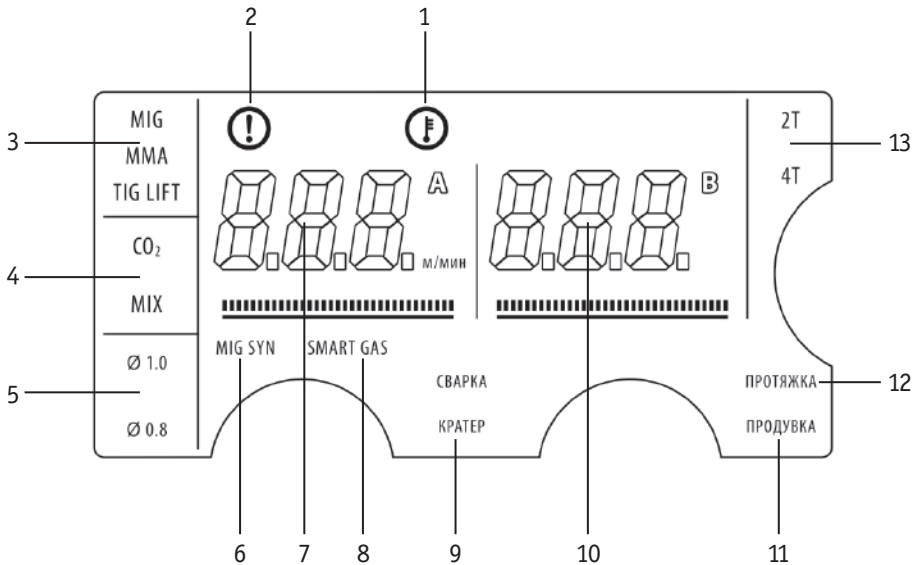
Поз.	Название	Описание
1	LED дисплей	Отображает установленные параметры (см. раздел 7.1).
2		Кнопка выбора режимов сварки (см. раздел 7.1).
3		Кнопка выбора защитного газа или смеси (см. раздел 7.1).
4		Кнопка выбора диаметра сварочной проволоки (см. раздел 7.1).

5		<p>Кнопка включения и отключения синергетического режима сварки MIG/MAG (см. раздел 7.1).</p>
6		<p>Кнопка включения интеллектуальной экономии защитного газа (см. раздел 8.9).</p>
7		<p>Левый регулятор параметров сварки позволяет регулировать следующие параметры:</p> <ol style="list-style-type: none"> 1. MIG/MAG – скорость подачи проволоки 2. MIG/MAG SYN – сила тока. 3. MIG/MAG SYN 4T/ MIG/MAG 4T – сила тока заварки кратера. 4. MMA – сила тока. 5. TIG Lift – сила тока.
8		<p>Кнопка переключения между основным сварочным током и током заварки кратера. Данная кнопка активна только в режиме 4T.</p>
9		<p>Средний регулятор параметров сварки позволяет регулировать следующие параметры:</p> <ol style="list-style-type: none"> 1. MIG/MAG – напряжение сварочной дуги. 2. MIG/MAG SYN – коррекция напряжения сварочной дуги. 3. MIG/MAG SYN 4T/ MIG/MAG 4T – напряжение дуги при заварке кратера. 4. MMA – регулировка Arc Force.
10		<p>Кнопка продувки защитного газа. Используется для коррекции расхода газа.</p>
11		<p>Кнопка сброса к заводским настройкам. Нажмите и удерживайте кнопку, на дисплее начнется обратный отсчет. При достижении цифры 0 аппарат сбросит все ранее настроенные параметры.</p>
12		<p>Кнопка холостого прогона проволоки без подачи защитного газа. Используется для прогона проволоки, при ее замене, без подачи газа.</p>



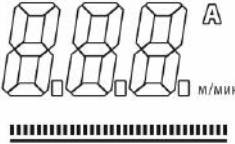
13		<p>Регулятор параметров индуктивности. При ММА режиме сварки данный регулятор рекомендуется установить в крайнее левое положение (см. раздел 9.13)</p>
14		<p>Кнопка выбора режима сварочной горелки (см. раздел 7.4).</p>

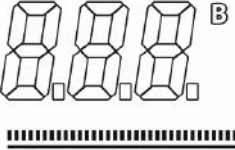
7.1. ОПИСАНИЕ УПРАВЛЕНИЯ LED ДИСПЛЕЙ ПЕРЕДНЕЙ ПАНЕЛИ АППАРАТА

На рисунке 7.1.1 показан LED дисплей панели управления аппарата.



7.1.1. LED дисплей панели управления аппарата.

Поз.	Наименование	Описание
1		Индикатор перегрева, загорается на дисплее при превышении ПН аппарата.
2		Индикатор ошибки аппарата, загорается при превышении ПН и нарушении работы аппарата.
3	MIG MMA TIG LIFT	Выбор режима сварки. При нажатии кнопки выбора режима сварки (см. рис. 7.0.1, п. 2) на дисплее загорается соответствующий режим (см. рис. 7.1.1, п. 3).
4	CO ₂ MIX	При нажатии кнопки выбора защитного газа или смеси (см. рис. 7.0.1, п. 3) на дисплее загорается выбранный защитный газ (см. рис. 7.1.1, п. 4).
5	Ø 1.0 Ø 0.8	При нажатии кнопки выбора диаметра сварочной проволоки (см. рис. 7.0.1, п. 4) на дисплее загорается выбранный диаметр (см. рис. 7.1.1, п. 5).
6	MIG SYN	Индикатор включения синергетического режима сварки MIG/MAG. При нажатии на кнопку загорается соответствующая надпись.
7		Левый индикатор с динамической шкалой показывает следующие параметры: 1. MIG/MAG – скорость подачи проволоки. 2. MIG/MAG SYN – сила тока. 3. MIG/MAG SYN 4T/ MIG/MAG 4T – сила тока заварки кратера. 4. MMA – сила тока. 5. TIG Lift – сила тока.
8	SMART GAS	При нажатии кнопки (см. рис. 7.0.1, п. 6) включения интеллектуальной экономии защитного газа, загорается индикатор на дисплее (см. раздел 8.9).
9	СВАРКА КРАТЕР	При нажатии кнопки: заварка кратера (см. рис. 7.0.1, п. 8). Загорится выбранный параметр: основной сварочный ток или ток заварки кратера (см. рис. 7.1.1, п. 9).

10		<p>Правый индикатор с динамической шкалой показывает следующие параметры:</p> <ol style="list-style-type: none"> 1. MIG/MAG – напряжение сварочной дуги. 2. MIG/MAG SYN – коррекция напряжения сварочной дуги. 3. MIG/MAG SYN 4T/ MIG/MAG 4T – напряжение дуги при заварке кратера. 4. MMA – регулировка Arc Force.
11	ПРОДУВКА	<p>При нажатии на кнопку продувки защитного газа (см. рис. 7.0.1, п. 10) загорается индикатор (см. рис. 7.1.1, п. 11) на дисплее. Используется для коррекции расхода газа перед сваркой.</p>
13	ПРОТЯЖКА	<p>При нажатии на кнопку холостого прогона проволоки (см. рис. 7.0.1, п. 12) загорается индикатор (см. рис. 7.1.1, п. 12) на дисплее. Используется для прогона проволоки, при ее замене, без подачи газа.</p>
13	2Т 4Т	<p>При нажатии на кнопку выбора режима работы сварочной горелки (см. рис. 7.0.1, п. 14) загорается выбранный индикатор (см. рис. 7.1.1, п. 13) на дисплее. см. раздел 7.5 «РЕЖИМЫ РАБОТЫ СВАРОЧНОЙ ГОРЕЛКОЙ 2Т, 4Т».</p>

7.2. ПАНЕЛЬ УПРАВЛЕНИЯ МЕХАНИЗМОМ ПОДАЧИ ПРОВОЛОКИ

На рисунке 7.2.1 изображена панель управления механизмом подачи сварочной проволоки.

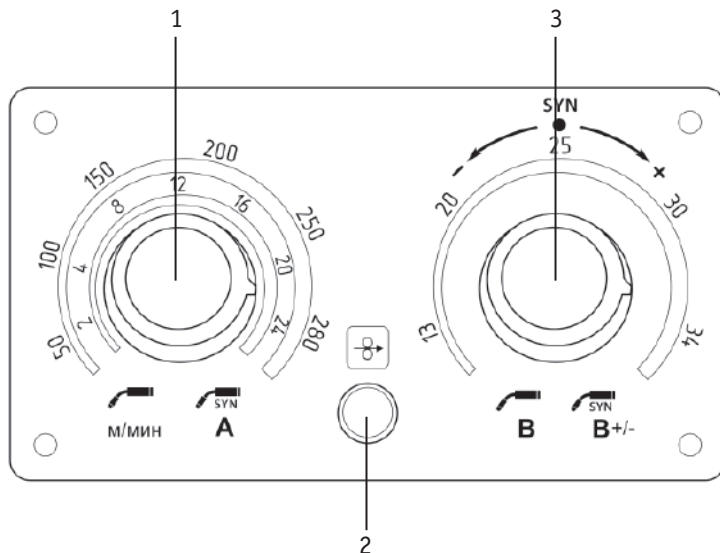
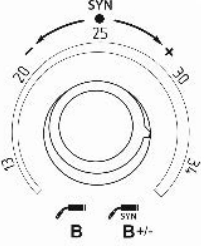


Рис. 7.2.1. Панель управления.

Поз.	Название	Описание
1		<p>Регулятор. Используется для:</p> <ol style="list-style-type: none"> 1. Регулировки тока сварки SYN MIG/MAG в синергетическом режиме. 2. Регулировки скорости подачи проволоки в ручном режиме сварки MIG/MAG.
2		<p>Кнопка холостого прогона проволоки без подачи газа и сварочного напряжения.</p>

3		<p>Регулятор. Используется для:</p> <ol style="list-style-type: none"> 1. Регулирования напряжения при режиме MIG/MAG. 2. Коррекции напряжения при SYN MIG/MAG синергетическом режиме. Применяется для точной подстройки напряжения в зависимости от толщины свариваемого металла и пространственного положения шва. Перед установкой синергетического режима установите регулятор вертикально напротив знака SYN.
---	---	--

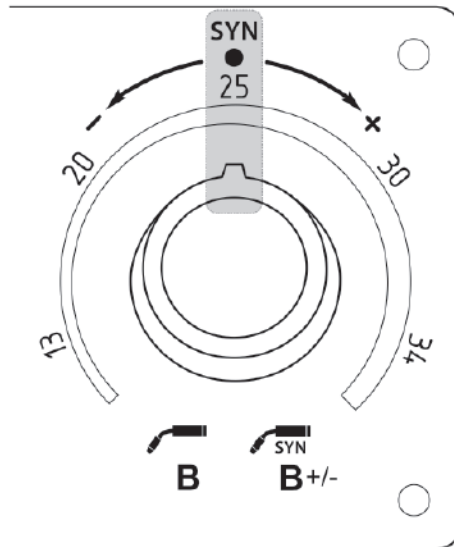


Рис. 7.2.2. Установка коррекции напряжения перед началом сварки в синергетическом режиме.



При переключении аппарата в режим Synergy MIG/MAG, FCAW важно перевести регулятор (см. рис. 7.2.1, п. 3) на подающем устройстве в верхнее положение, как показано на рисунке 7.2.2.

7.3. МЕНЮ ПОЛЬЗОВАТЕЛЯ АППАРАТА

Для входа в дополнительное меню аппарата следует выполнить следующие действия.

1. На выключенном аппарате зажмите кнопку выбора режимов сварки (см. рис. 7.0.1, п. 14), включите аппарат.



2. Дождитесь появления на правом индикаторе (см. рис. 7.1.1, п. 10) надписи **F01**.



3. Нажмите кнопку выбора режимов сварки (см. рис. 7.0.1, п. 14) для подтверждения входа в настройки.



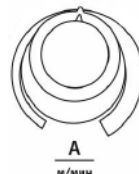
4. После подтверждения входа в настройки на левом индикаторе (см. рис. 7.1.1, п. 7) появится порядковый номер ячейки (пример **P00**).



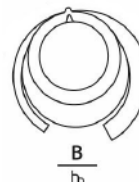
5. На правом индикаторе (см. рис. 7.1.1, п. 10) появятся цифры, обозначающие параметры выбранной ячейки (пример **000**).



6. Для перелистывания ячеек левого индикатора используйте регулятор (см. рис. 7.0.1, п. 7).



7. Для регулировки параметров ячейки правого индикатора используйте средний регулятор (см. рис. 7.0.1, п. 9).



8. Выполните настройки, которые вам требуются. Для сохранения параметров и выхода из меню пользователя следует нажать кнопку выбора режимов сварки (см. рис. 7.0.1, п. 14) и перезагрузить аппарат путем его выключения, а затем включения.



Коды меню пользователя описаны в таблице 7.3.1.

Таблица 7.3.1. Меню пользователя.

№ ячейки	Наименование настройки	Обозначение меню	Обозначение	Значение по умолчанию
P10	Antistick MMA	F01		Не задействовано.
P11	VRD MMA			
P12	Продувка газом до сварки	F01	мс	100 мс. Более 100 – настройки пользователя.
P13	Продувка газом после сварки	F01	с	1 сек. Более 1 – настройки пользователя.
P14	Регулировка времени дожигания сварочной проволоки	F01	с	0 – значение по умолчанию. Более 0 – настройки пользователя.
P15	Регулировка напряжения дожигания сварочной проволоки	F01	В	0 – значение по умолчанию. Более 0 – настройки пользователя.
P16	Регулировка плавной подачи сварочной проволоки	F01	с	1.0 – выкл. 0,1 – вкл. значение по умолчанию. Более 0,1 – настройки пользователя.

7.4. КАБЕЛЬ УПРАВЛЕНИЯ ПОДАЮЩЕГО УСТРОЙСТВА

На рисунке 7.4.1 представлен внешний вид кабеля и схема соединения проводов.

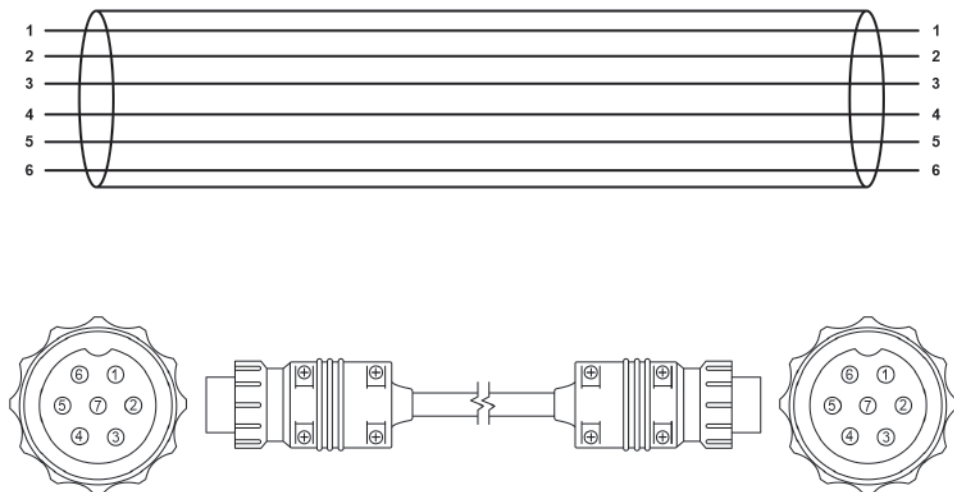


Рис. 7.4.1. Внешний вид и схема соединения проводов.

Таблица 7.4.1. Назначение контактов разъема.

№ контакта	Обозначение
1	Электрический двигатель подающего механизма (+).
2	Клапан подачи защитного газа (+).
3	Кнопка включения сварочной дуги.
4	Регулятор тока и напряжения.
5	Общий провод (заземления).
6	Электрический двигатель и клапан защитного газа (-).

7.5. РЕЖИМЫ РАБОТЫ СВАРОЧНОЙ ГОРЕЛКОЙ 2Т, 4Т

Двухтактный режим (2Т) рекомендуется использовать при длине сварочных швов до 200 мм (см. рис. 7.5.1).

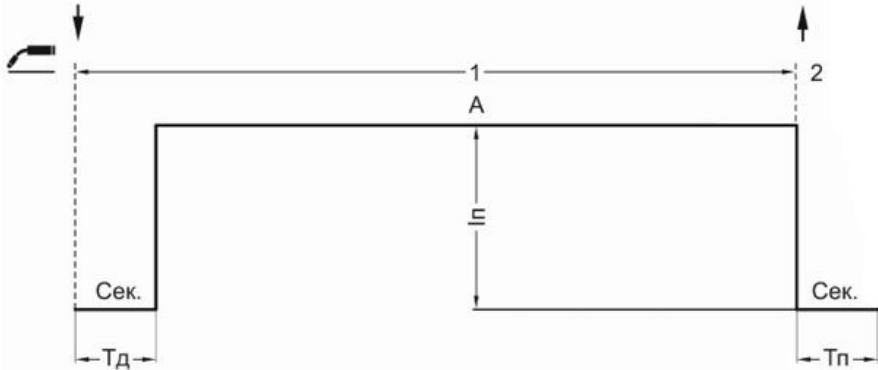


Рис. 7.5.1. Режим работы аппарата 2Т.

1-й такт:

- Нажмите и удерживайте кнопку сварочной горелки.
- Начнется отсчет установленного времени продува газа до сварки.
- Начнется подача проволоки, возникнет основная дуга.

2-й такт:

- Отпустите кнопку горелки.
- Подача проволоки прекратится, дуга погаснет, начнется отсчет установленного времени продува газа.

Четырехтактный режим (4Т) рекомендуется использовать при длине сварочных швов свыше 200 мм (см. рис. 7.5.2).

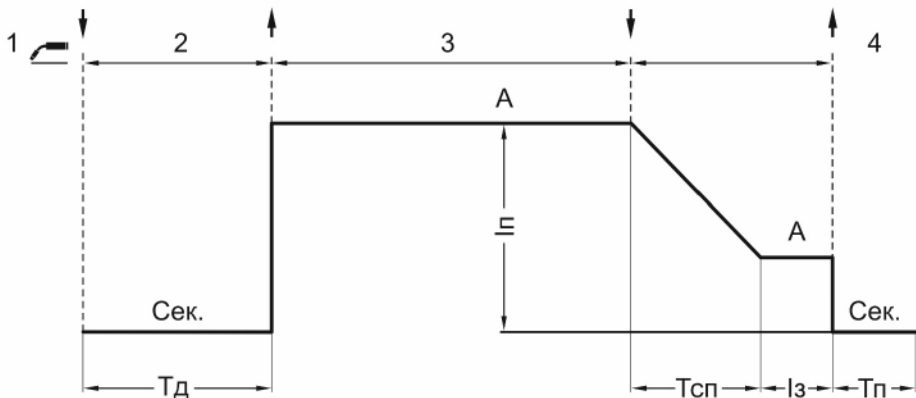


Рис. 7.5.2. Режим работы аппарата 4Т.

1-й такт:

- Нажмите и удерживайте кнопку сварочной горелки.
- Начнется отсчет установленного времени продува газа до сварки.
- Начнется подача проволоки, возникнет основная дуга.
- Стартовый ток достигнет установленного значения.

2-й такт:

- Отпустите кнопку сварочной горелки.
- Основной ток достиг установленного значения.

3-й такт:

- Нажмите и удерживайте кнопку сварочной горелки.
- За предустановленное время спада ток заварки кратера достигнет установленного значения.

4-й такт:

- Отпустите кнопку сварочной горелки.
- Дуга погаснет.
- Начнется отсчет установленного времени продува газа после сварки, подача сварочной проволоки прекратится.



Данная модель аппарата имеет частичное регулирование циклограммы сварки, остальные параметры предустановлены.

8. ПОДГОТОВКА АППАРАТА К РАБОТЕ ДЛЯ MIG/MAG И FCAW СВАРКИ

Схема подключения аппарата для MIG/MAG сварки показана на рисунке 8.0.1.

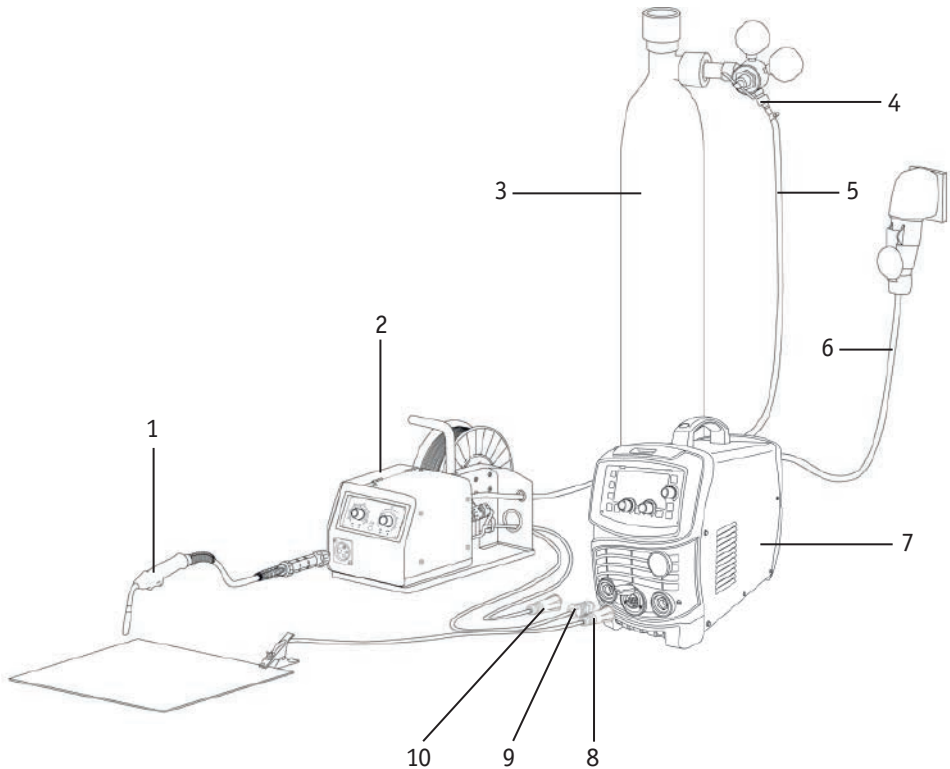


Рис. 8.0.1. Схема подключения оборудования при сварке сплошной проволокой.

- 1) Сварочная горелка MIG/MAG.
- 2) Подающее устройство.
- 3) Газовый баллон.
- 4) Регулятор давления защитного газа.
- 5) Рукав газовый, подключенный к механизму подачи проволоки.
- 6) Сетевая кабель.
- 7) Источник питания.
- 8) Клемма заземления ОКС 35–50 «-».
- 9) Кабель управления.
- 10) Силовой кабель ОКС 35–50 «+».



При неплотном соединении кабелей возможно выгорание евразъема и панельных розеток, что приводит к выходу из строя источника питания и подающего устройства.

Схема подключения аппарата для FCAW сварки показана на рисунке 8.0.2.

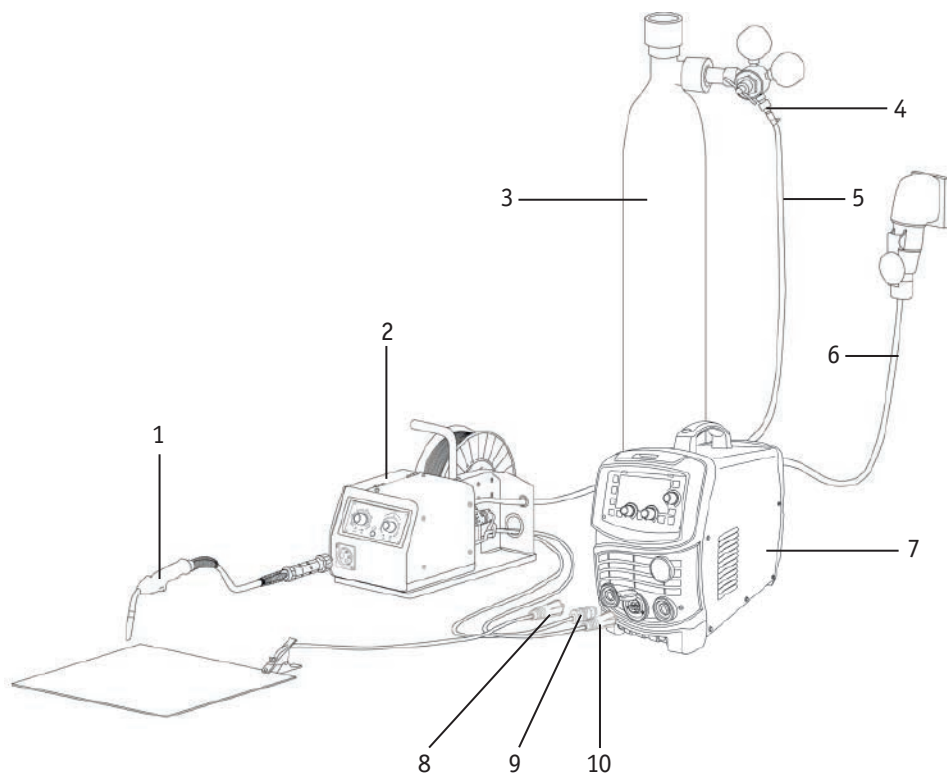


Рис. 8.0.2. Схема подключения оборудования при сварке сплошной проволокой.

- 1) Сварочная горелка MIG/MAG.
- 2) Подающее устройство.
- 3) Газовый баллон.
- 4) Регулятор давления защитного газа.
- 5) Рукав газовый, подключенный к механизму подачи проволоки.
- 6) Сетевой кабель.
- 7) Источник питания.
- 8) Клемма заземления ОКС 35–50 «-».
- 9) Кабель управления.
- 10) Силовой кабель ОКС 35–50 «+».



Для сварки порошковой проволокой необходимо выставить прямую полярность (см. раздел 9.1).



При неплотном соединении кабелей возможно выгорание евразъема и панельных розеток, что приводит к выходу из строя источника питания и подающего устройства.

8.1. СЕТЕВОЕ ПОДКЛЮЧЕНИЕ

Подсоедините сетевой кабель к электросети с требуемыми параметрами. Проверьте надежность соединения кабеля (см. рис. 8.1.1).

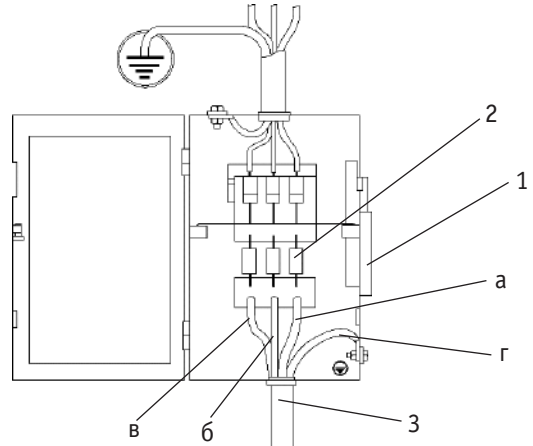


Рис. 8.1.1. Схема подключения к сети.

- 1) Выключатель. 2) Предохранители. 3) Сетевая кабель источника питания:
 а) чёрный – подключение фазы, б) коричневый – подключение фазы, в) серый – подключение фазы, г) желто-зелёный заземляющий кабель (земля, не соединять с нулевым проводом!).



Желто-зеленый провод подключается к заземляющему контуру, а не к нулевому проводу. В случае неправильного соединения проводов оборудование выйдет из строя и потеряет гарантию!

8.2. ПОДКЛЮЧЕНИЕ ГАЗОВОЙ МАГИСТРАЛИ

Подключение магистрали защитного газа показано на рис. 8.2.1.

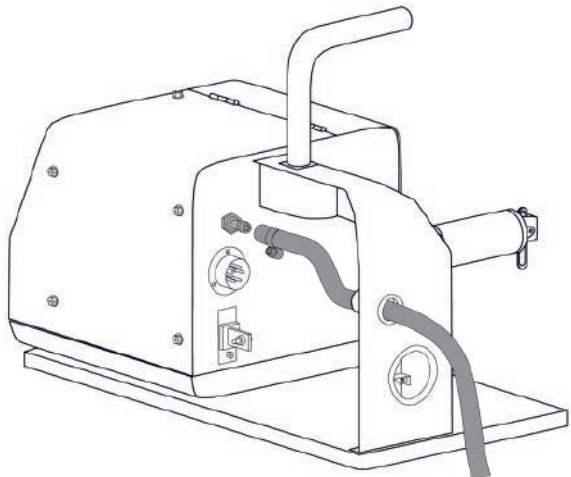


Рис. 8.2.1. Подключение рукава защитного газа.



Система газоснабжения, состоящая из газового баллона, регулятора расхода газа и газовой магистрали, должна иметь плотные соединения (используйте винтовые хомуты), чтобы обеспечить надежную подачу газа и защиту сварочного шва.

8.3. ПОДКЛЮЧЕНИЕ СВАРОЧНОЙ ГОРЕЛКИ MIG

Рисунок 8.3.1 иллюстрирует подключение сварочной горелки для MIG/MAG и FCAW сварки.

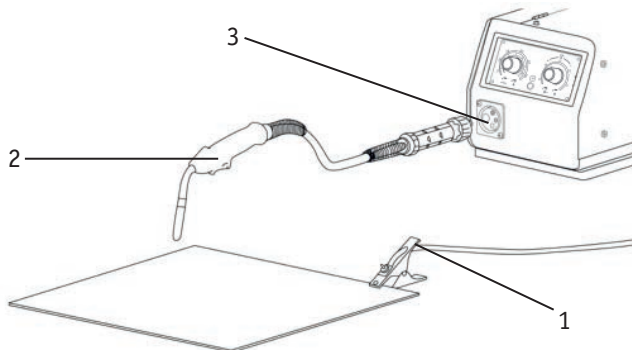


Рис. 8.3.1. Подключение сварочной горелки для MIG/MAG и FCAW сварки.

1) Клемма заземления. 2) Сварочная горелка. 3) Евроразъем.



При неплотном соединении кабелей возможно выгорание евроразъема и панельных розеток, что приводит к выходу из строя источника питания и подающего устройства.

8.4. УСТАНОВКА КАТУШКИ С ПРОВОЛОКОЙ D300, D200

Установите катушку с проволокой на ось катушки (см. рис. 8.4.1). Не допускайте перекоса катушки (см. рис. 8.4.2).

1. Ось катушки
2. Прижимная гайка
3. Фиксатор катушки

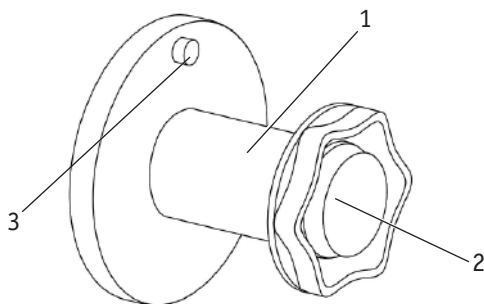


Рис. 8.4.1. Ось катушки.

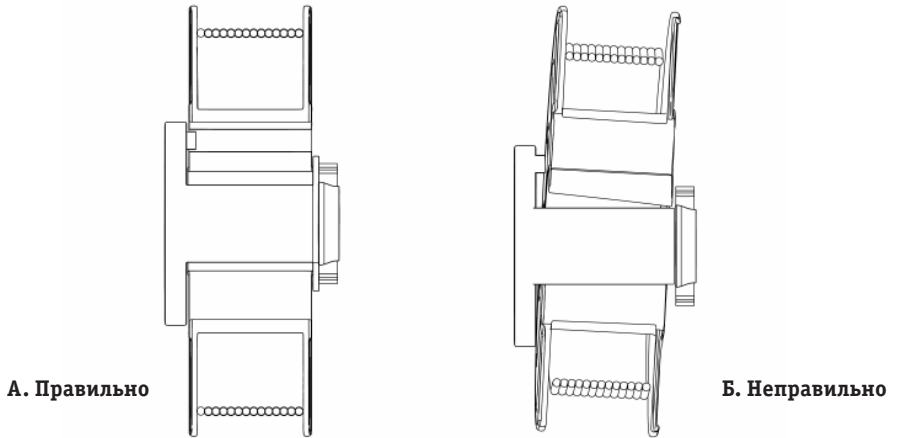


Рис. 8.4.2. Установка катушки с проволокой на ось катушки.

Установка катушки D200

1. Установите адаптер для катушки, совместите отверстие адаптера и фиксатор катушки (см. рис. 8.4.3).

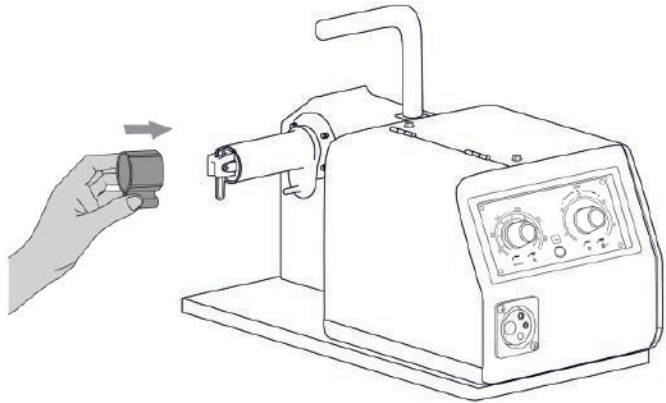


Рис. 8.4.3. Установка адаптера.

2. Установите катушку с проволокой совместите отверстие катушки и фиксатор адаптера, зафиксируйте её прижимной гайкой (см. рис. 8.4.2, п. А).



Данный адаптер в стандартный комплект поставки не входит, приобретается отдельно.

8.5. ПОРЯДОК ЗАПРАВКИ СВАРОЧНОЙ ПРОВОЛОКИ

1. Откройте механизм подачи проволоки. Потяните на себя механизм прижима, потяните вверх прижимной ролик (см. рис. 8.5.1).

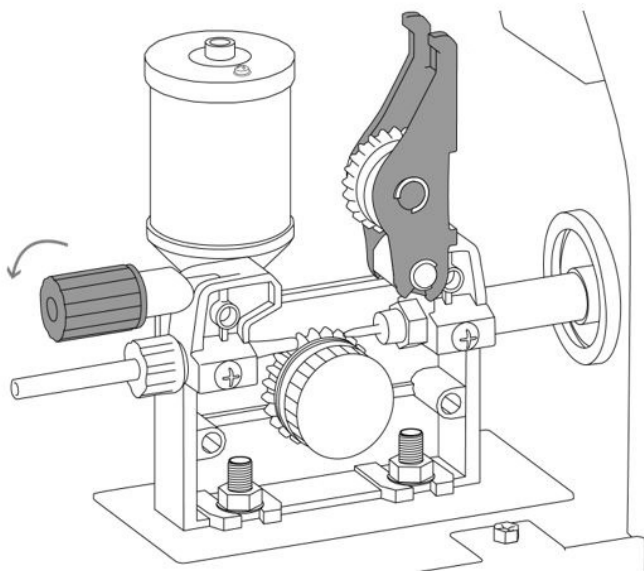


Рис. 8.5.1. Открытие механизма подачи проволоки.

2. В зависимости от диаметра сварочной проволоки выберите канавку на подающем ролике (см. рис. 8.5.2).

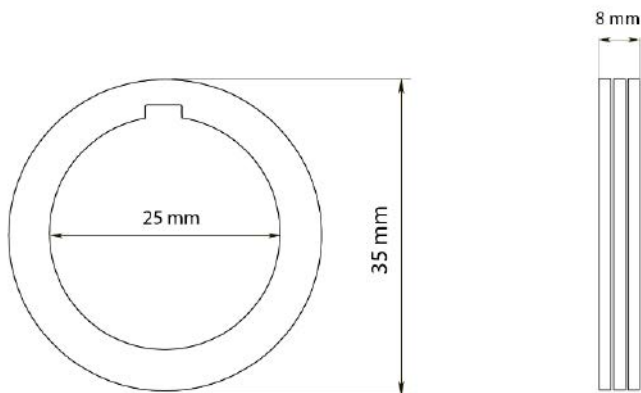


Рис. 8.5.2. Общий вид подающего ролика.

Тип применяемой проволоки					
Низкоуглеродистая, легированная		Порошковая		Алюминиевая	
Диаметр, мм	Артикул	Диаметр, мм	Артикул	Диаметр, мм	Артикул
0,6–0,8	10016521	–	–	–	–
0,8–1,0	10031901	0,8–0,9	J24075	0,8–1,0	10016508
1,0–1,2	10026537	1,0–1,2	J24141	1,0–1,2	10016513
1,2–1,6	10029850	1,2–1,6	J24086	–	–

3. Установите необходимую канавку в зависимости от диаметра сварочной проволоки ролик (см. рис. 8.5.3).



Перед заправкой сварочной проволоки убедитесь в соответствии типа и диаметра направляющего канала в зависимости от типа и диаметра сварочной проволоки.

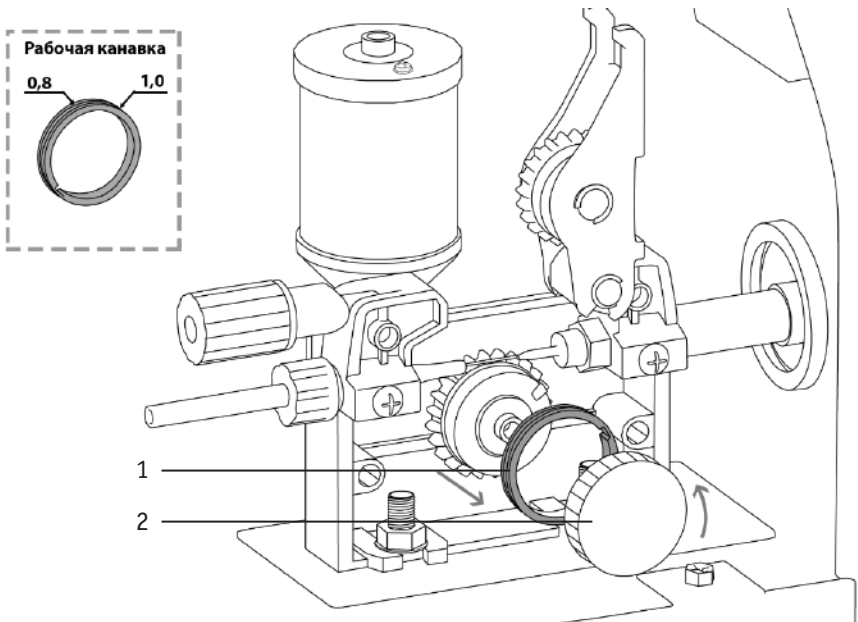


Рис. 8.5.3. Порядок смены подающего ролика.

- 1) Открутите прижимную шайбу подающего ролика.
- 2) Переверните или замените ролик.
- 3) Выполните сборку в обратной последовательности.

4. Перед заправкой сварочной проволоки в механизм подачи и направляющий канал горелки закруглите кончик проволоки для исключения прокола направляющего канала и повреждения коаксиального кабеля (см. рис. 8.5.4).

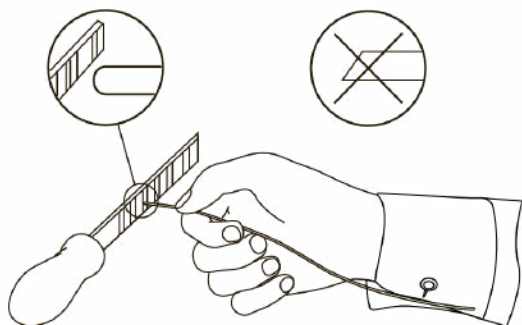
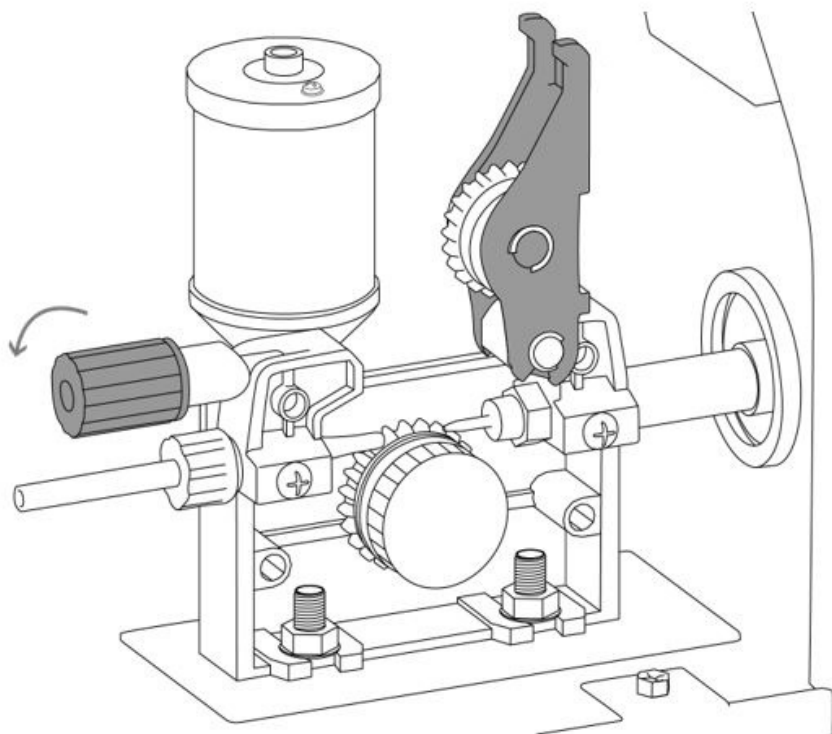
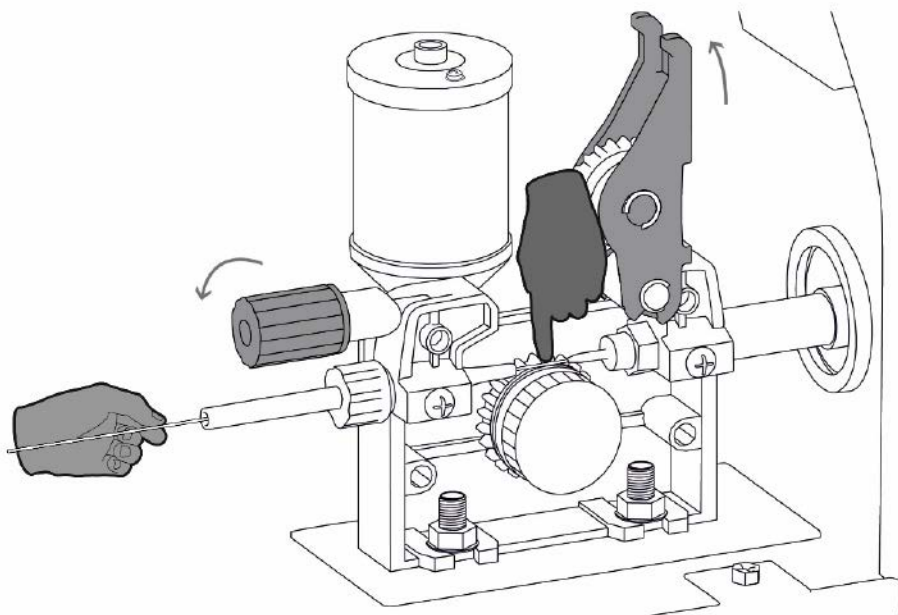


Рис. 8.5.4. Подготовка сварочной проволоки.

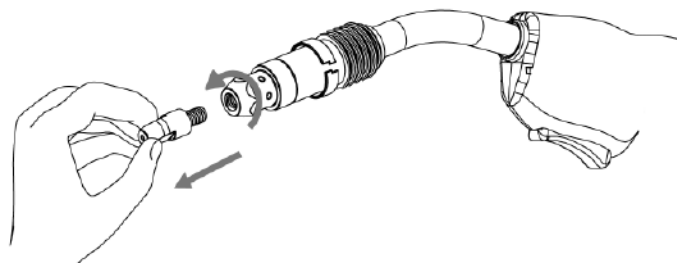
5. Откройте механизм подачи проволоки.



6. Одной рукой заведите сварочную проволоку в направляющую входа и постепенно протягивайте. Другой рукой, прижимая проволоку к подающему ролику, направьте ее в направляющую выхода.



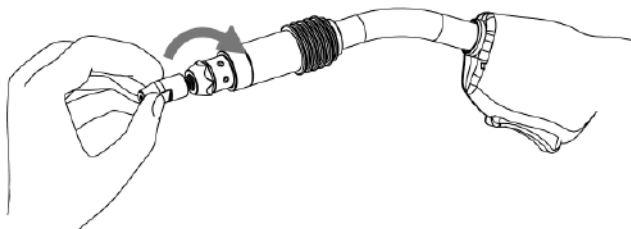
7. Закройте механизм подачи проволоки.



8. Открутите сварочный наконечник на горелке.

9. Нажмите и держите кнопку холостого прогона проволоки до тех пор, пока она не выйдет из горелки.

10. Закрутите сварочный наконечник.



11. Проволока заправлена, горелка готова к работе.

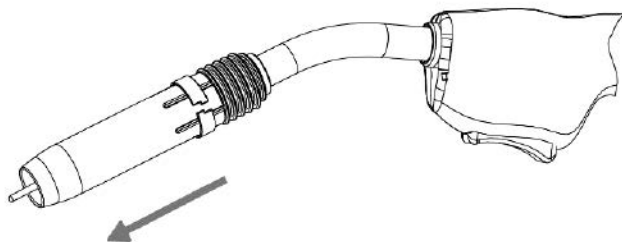


Рис. 8.5.5. Порядок заправки сварочной проволоки.

8.6. НАСТРОЙКА АППАРАТА В РЕЖИМЕ SYNERGY MIG

1. Выберите способ сварки (см. рис. 7.0.1, п. 2) MIG/MAG на передней панели сварочного аппарата (см. рис. 8.6.1).

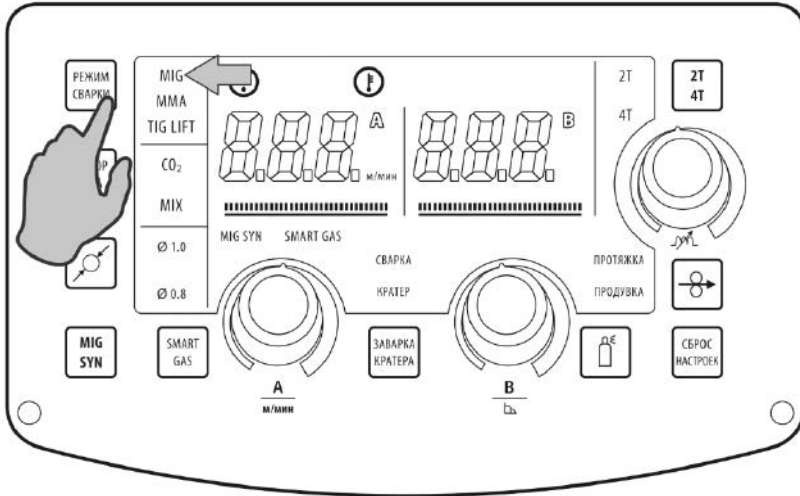


Рис. 8.6.1. Выбор способа сварки.

2. Выберите режим MIG SYN (см. рис. 8.6.2), кнопка включения синергетического режима – см. рис. 7.0.2, п. 5.



При выбранном режиме напряжение на дуге устанавливается автоматически в зависимости от установленной силы тока.

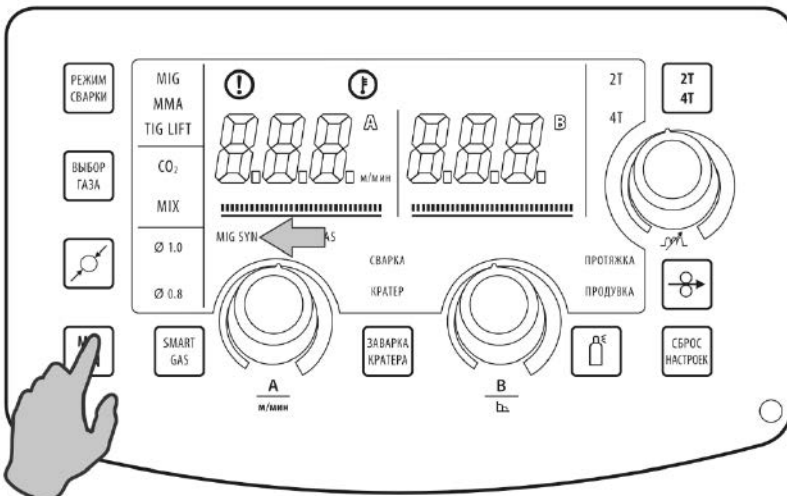


Рис. 8.6.2. Выбор режима MIG SYN.

3. Выберите режим работы горелки (см. рис. 8.6.3) в зависимости от длины сварочного шва (см. рис. 7.0.1, п. 14).



Заварка кратера работает в режиме 4Т.

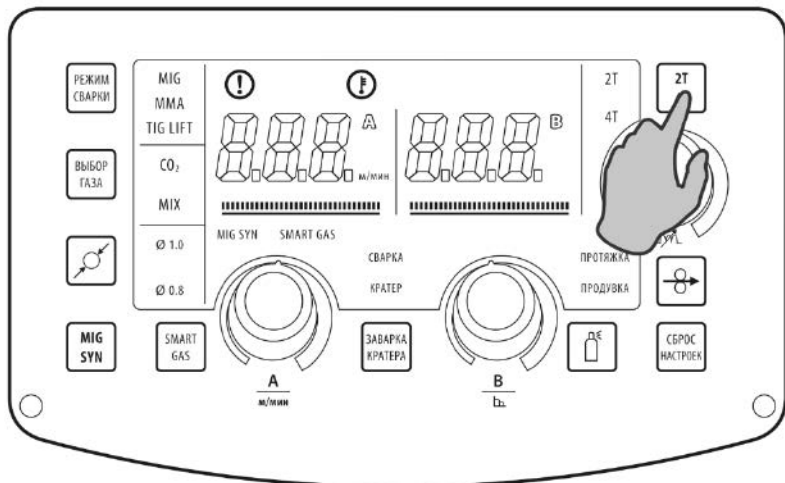


Рис. 8.6.3. Выбор режима работы горелки.

4. Выберите диаметр сварочной проволоки (см. рис. 8.6.4) в зависимости от толщины свариваемого металла (см. рис. 7.0.1, п. 4).

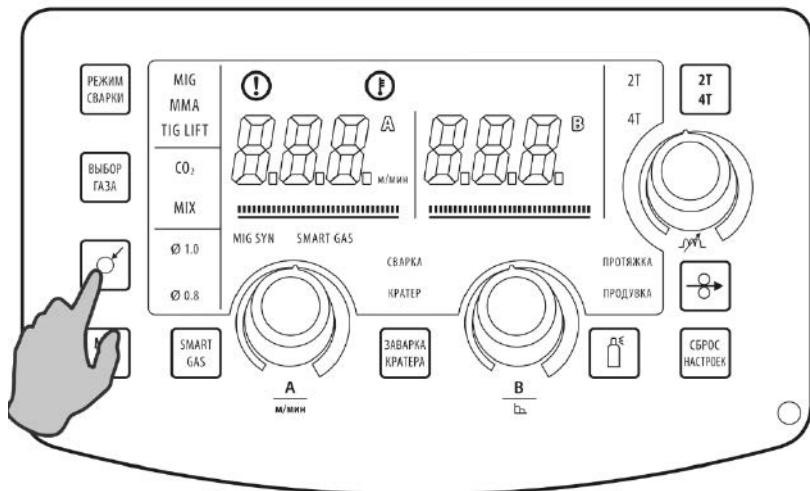


Рис. 8.6.4. Выбор диаметра сварочной проволоки.

5. Установите сварочный ток (см. рис. 7.0.1, п. 7) в зависимости от толщины свариваемого металла (см. табл. 9.14.2). Установите ток заварки кратера с помощью переключения режимов кнопкой (см. рис. 7.0.1, п. 8).

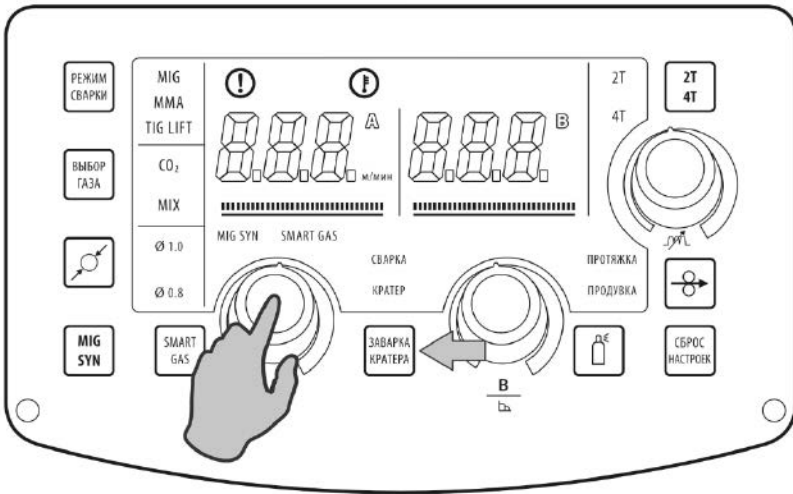


Рис. 8.6.5. Подбор сварочного тока.

6. Установите коррекцию напряжения регулятором сварочной дуги (см. рис. 7.0.1, п. 9) и напряжение заварки кратера с помощью переключения режимов кнопкой (см. рис. 7.0.1, п. 8).

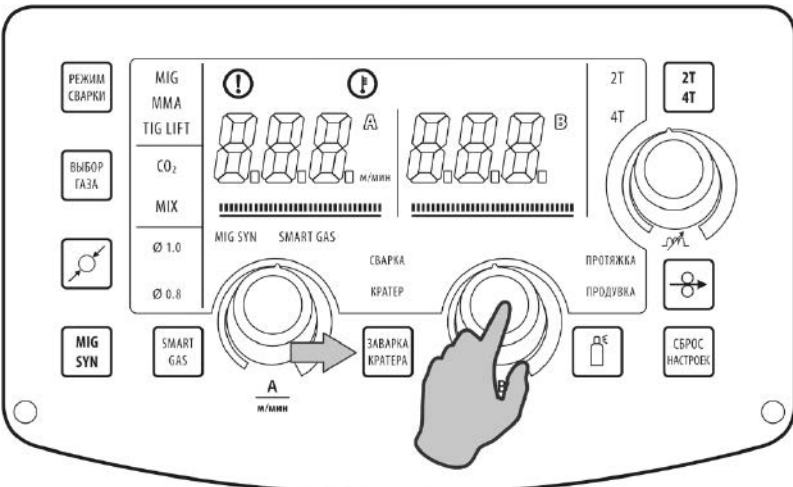


Рис. 8.6.5. Установка значений напряжения дуги и заварки кратера.

7. Начинайте сварочный процесс.

8.7. ПОДКЛЮЧЕНИЕ ПОДОГРЕВАТЕЛЯ ГАЗА

При использовании защитного газа CO_2 рекомендовано подключать подогреватель. При интенсивной работе внизу баллона CO_2 может образовываться большое количество влаги из-за перепада температур. Для исключения попадания влаги в сварочный шов и возможном обмерзании редуктора или регулятора газа на задней панели аппарата установлен специальный разъем с напряжением питания 36 В для подключения подогревателя газа (см. рис. 8.7.1).

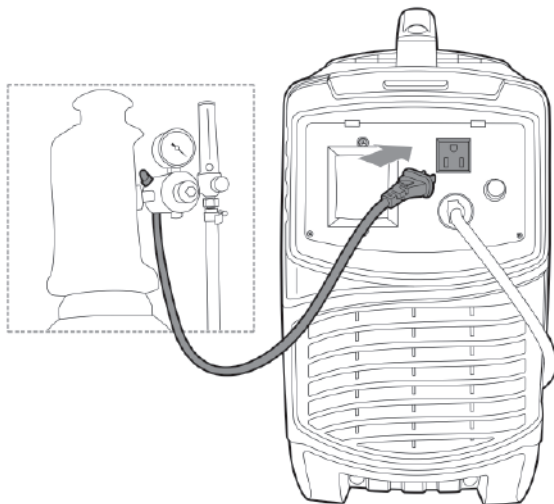


Рис. 8.7.1. Подключение подогревателя газа.

8.8. УСТАНОВКА РАСХОДА ГАЗА

Установите необходимый расход газа (см. рис. 8.8.1) в зависимости от выполняемых задач (см. таблицу 9.14.2). Давление газа в большинстве случаев, выбирается от 0,1 до 0,3 МПа.

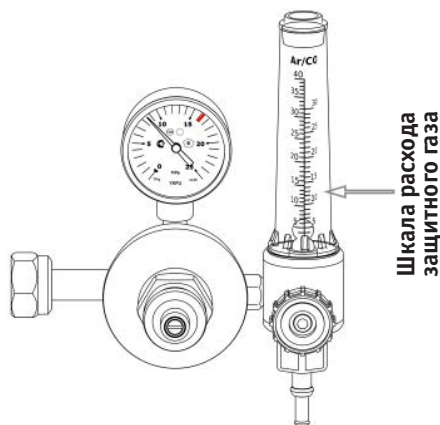


Рис. 8.8.1. Установка расхода газа.

8.9. УМНАЯ ЭКОНОМИЯ ГАЗА, SMART GAS

Функция SMART GAS позволяет экономить защитный газ. Интеллектуальная функция экономии защитного газа или смеси используется для выбора продолжительности времени продувки защитным газом после сварки. Длительность времени продувки после сварки автоматически подбирается в соответствии со значением сварочного тока.

8.10. ПАМЯТКА ПЕРЕД НАЧАЛОМ РАБОТЫ ДЛЯ MIG/MAG и FCAW СВАРКИ

Перед началом работы не забудьте проверить следующее (см. рис. 8.10.1):

Оборудование:

- Полярность. Сплошная проволока – горелка подсоединена в разъем «+». Порошковая проволока – горелка подсоединена в разъем «-».
- Соответствие диаметра сварочного наконечника.
- Соответствие типа и диаметра направляющего канала.
- Режимы сварки в зависимости от задач.
- Расход защитного газа.
- Усилие зажима сварочной проволоки.

Общие:

- Во время процесса сварки удерживайте вылет сварочной проволоки и скорость сварки постоянными.
- Свариваемое изделие должно быть очищено от грязи и ржавчины.
- Убедитесь в правильном выборе разделки кромок (см. раздел 15).
- При проведении работ на транспортном средстве отсоедините аккумулятор.
- Устанавливайте зажим массы как можно ближе к месту сварки.

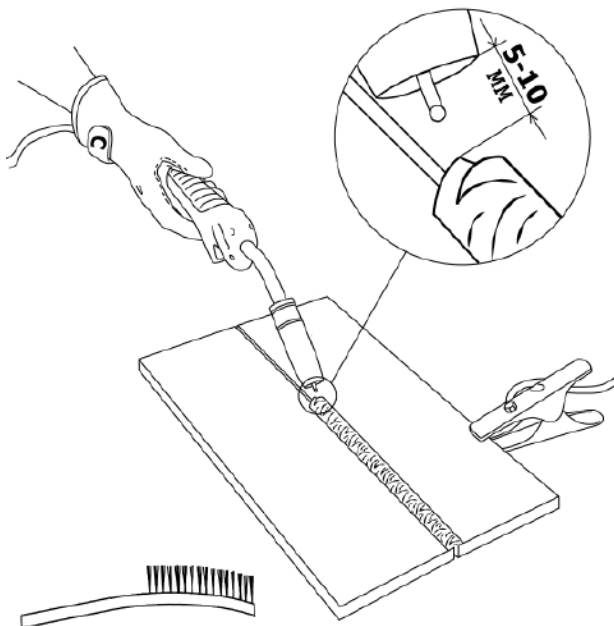


Рис. 8.10.1. Перед началом работы.

9. ОБЩИЕ РЕКОМЕНДАЦИИ ДЛЯ MIG/MAG СВАРКИ И FCAW СВАРКИ



ВНИМАНИЕ! Данные рекомендации носят ознакомительный характер.

Один из наиболее применяемых видов сварки. Обладает хорошей производительностью, позволяет сваривать большие толщины. Отсутствуют операции по зачистке и удалению шлака. Возможность визуального наблюдения за образованием сварочного шва.

Краткое обозначение способов сварки:

MIG – полуавтоматическая сварка в среде инертных газов;

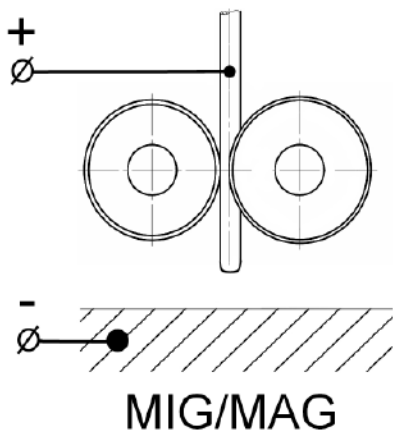
MAG – полуавтоматическая сварка в среде активных газов;

FCAW – полуавтоматическая сварка порошковой проволокой.

9.1 СМЕНА ПОЛЯРНОСТИ

При полуавтоматической сварке в среде защитных газов, существует два способа подключения сварочного оборудования для работы на постоянном токе (см. рис. 9.1.1):

Обратная полярность



Прямая полярность

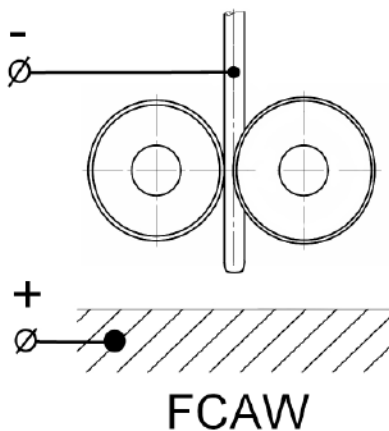


Рис. 9.1.1. Выбор полярности при MIG/MAG и FCAW сварки.

Прямая полярность: горелка подсоединена к разъёму «-», а заготовка подсоединена к разъёму «+». **Используют при сварке порошковой проволокой.**

Обратная полярность: горелка подсоединена к разъёму «+», а заготовка подсоединена к разъёму «-». **Оновной способ подключения, применяется при сварке сплошной проволокой (углеродистой, нержавеющей, алюминиевой).**

9.2. ГОРЕЛКА ДЛЯ ПОЛУАВТОМАЧЕСКОЙ СВАРКИ

Горелка представляет собой узел, обеспечивающий передачу тока, защитного газа и проволоки от сварочного аппарата к свариваемому изделию.

При нажатии кнопки горелки подается газ и ток. Внутри коаксиального кабеля по направляющему каналу подается проволока. Ток передается через сварочный наконечник.

Не превышайте ПН горелки для исключения ее перегрева.

Для работы понадобится предназначенная для этого горелка (см. рис. 9.2.1).



Горелка, входящая в стандартную комплектацию может отличаться от описанной ниже.

Таблица 9.2.1. Горелки для полуавтоматической сварки.

Наименование	Длина, м	Артикул
TECH MS 24	3	ICT2998
	4	ICT2999
	5	ICT2995

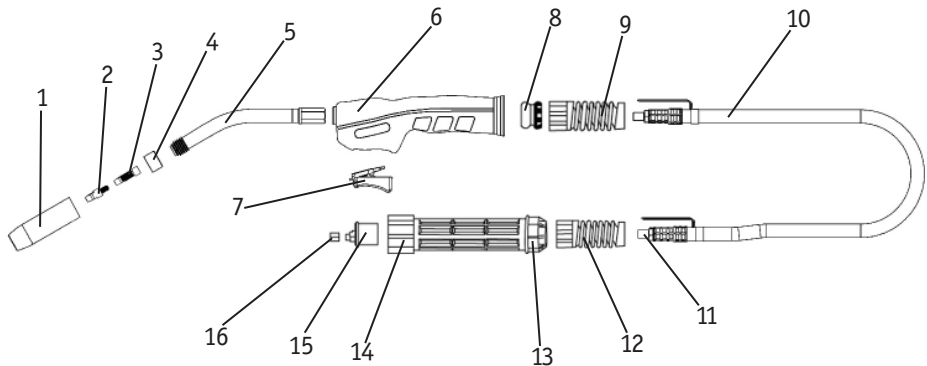


Рис. 9.2.1. Схема горелки для MIG сварки.

Поз.	Наименование
1	Сопло (см. табл. 9.3.1).
2	Сварочный наконечник (см. таблицу 9.3.2, 9.3.3).
3	Диффузор газовый
4	Изолятор
5	Гусак
6	Рукоятка
7	Кнопка
8	Кольцо
9	Пружина
10	Шлейф
11	Направляющий канал (см. табл. 9.4.1 и 9.5.1).
12	Пружина
13	Кожух разъема
14	Гайка разъема
15	Евроразъем
16	Гайка разъема


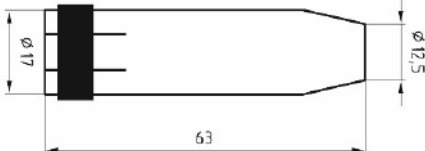
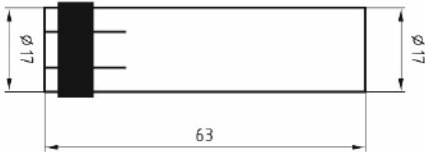


Удлинение магистралей водяного охлаждения и токопроводящих проводов и др. влечёт к отказу в гарантийном ремонте горелки, кулера водяного охлаждения, двигателя подающего механизма сварочной проволоки.

9.3. РАСХОДНЫЕ МАТЕРИАЛЫ ДЛЯ СВАРОЧНЫХ ГОРЕЛОК

В зависимости от типа горелки и вида сварного соединения можно менять сопла для получения необходимого качества шва. Чем больше диаметр выходного отверстия, тем лучше защита, но больше расход газа.

Таблица 9.3.1. Сопла для сварочных горелок.

TECH MS 24	Артикул
	ICS0807
	ICS0806
	ICS0800



Для увеличения срока службы наконечника и сопла рекомендуется перед сваркой обрабатывать их специальными антипригарными составами.

АЭРОЗОЛЬ АНТИПРИГАРНЫЙ SPATTER SAFE



Профессиональное средство для защиты деталей (наконечников, вставок и сопел) сварочных горелок от налипания брызг расплавленного металла и шлака. После распыления на поверхности аэрозоль формирует равномерный тонкий термостойкий слой защитного покрытия, который создает условия для более чистой и качественной сварки, а также обеспечивает непрерывность сварочного процесса в течение продолжительного времени. Применение аэрозоля способствует увеличению срока эксплуатации сварочных горелок.

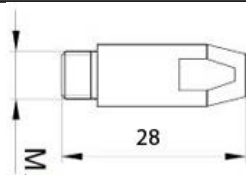


ПАСТА АНТИПРИГАРНАЯ ДЛЯ СВАРОЧНЫХ ГОРЕЛОК SPATTER SAFE

Профессиональное средство для защиты расходных частей сварочных горелок от налипания брызг расплавленного металла и шлака. После нанесения паста формирует тонкий термостойкий слой защитного покрытия, который создает условия для более чистой и качественной сварки, а также обеспечивает непрерывность сварочного процесса в течение продолжительного времени. Применение пасты способствует увеличению срока эксплуатации сварочных горелок.

Сварочные наконечники для горелки описаны в табл. 9.3.2. Применение наконечников см. в табл. 9.3.3.

Таблица 9.3.2. Сварочные наконечники для горелок типа TECH MS 24.

Тип наконечника	Диаметр проволоки (мм)	Артикул		
		E-CU	E-CU-AL	CU-CR-ZR
	0,6	ICU0004-06	–	–
	0,8	ICU0004-08	ICU0004-58	ICU0004-78
	0,9	–	ICU0004-59	–
	1,0	ICU0004-10	ICU0004-60	ICU0004-80
	1,2	ICU0004-12	ICU0004-62	ICU0004-82



Для увеличения срока службы наконечника и сопла перед сваркой их рекомендуется обрабатывать специальными антипригарными составами.

Таблица 9.3.3. Применение сварочных наконечников.

Наименование	Тип применяемой проволоки
E-CU	Омедненная
CU-CR-ZR	Нержавеющая
E-CU-AL	Алюминиевая



Перед началом сварки при изменении диаметра или марки проволоки необходимо заменить токоподводящий наконечник и направляющий канал. При использовании алюминиевой проволоки направляющий канал необходимо заменить на тефлоновый.

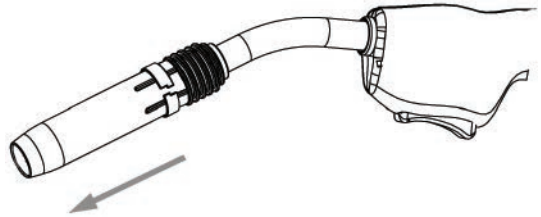
9.4. СМЕНА СТАЛЬНОГО НАПРАВЛЯЮЩЕГО КАНАЛА

Порядок смены стального направляющего канала показан на рисунке 9.4.1.

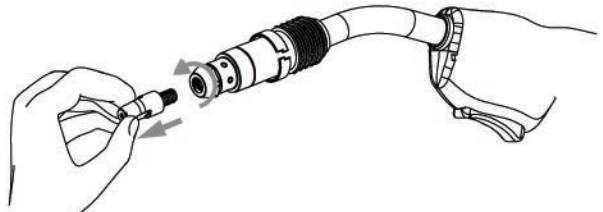
Таблица 9.4.1. Разновидность стальных каналов.

Стальной канал для проволоки 0,6–0,9 мм	Цвет	Артикул
3 м	Синий	ПС0500
4 м		ПС0506
5 м		ПС0507
Стальной канал для проволоки 1,0–1,2 мм	Артикул	Артикул
3 м	Красный	ПС0560
4 м		ПС0566
5 м		ПС0567

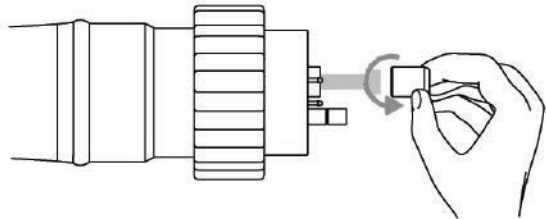
1. Снимите сопло.



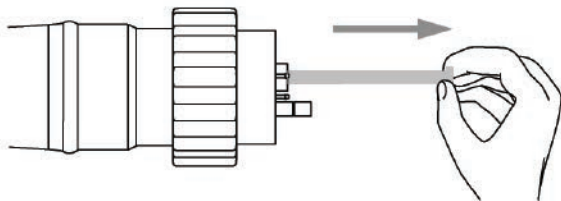
2. Открутите сварочный наконечник.



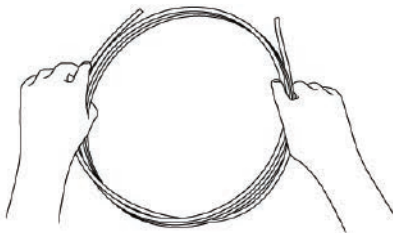
3. Открутите прижимную гайку.



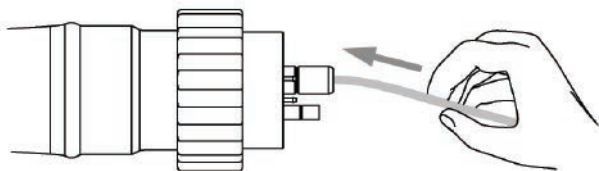
4. Извлеките старый направляющий канал.



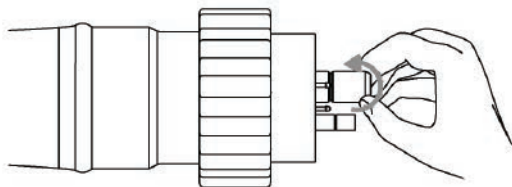
5. Аккуратно смотайте его.



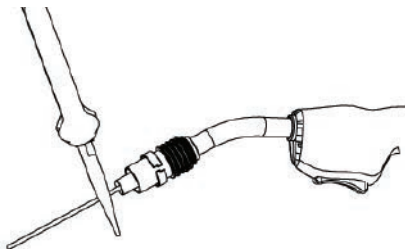
6. Заправьте новый канал.



7. Закрутите прижимную гайку.

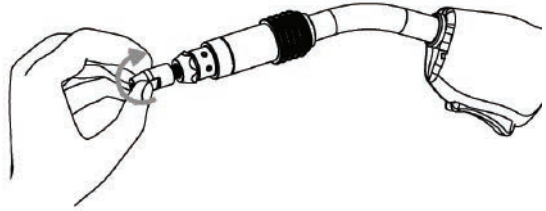


8. Откусите стальной канал на необходимую длину.



Канал поставляется с запасом по длине.

9. Закрутите сварочный наконечник.



10. Закрутите прижимную гайку с помощью инструмента.

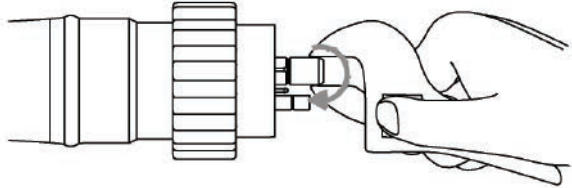


Рис. 9.4.1. Смена стального канала.

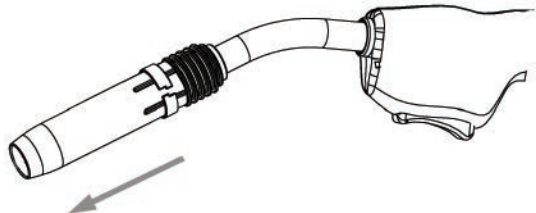
9.5. СМЕНА ТЕФЛОНОВОГО НАПРАВЛЯЮЩЕГО КАНАЛА

Порядок смены тефлонового направляющего канала показан на рисунке 9.5.1.

Таблица 9.5.1. Разновидность тефлоновых каналов.

Тефлоновый канал для проволоки 0,6–0,9 мм	Цвет	Артикул
3 м	Синий	ПС0100
4 м		ПС0106
5 м		ПС0107
Тефлоновый канал для проволоки 1,0–1,2 мм	Артикул	Артикул
3 м	Красный	ПС0160
4 м		ПС0166
5 м		ПС0167

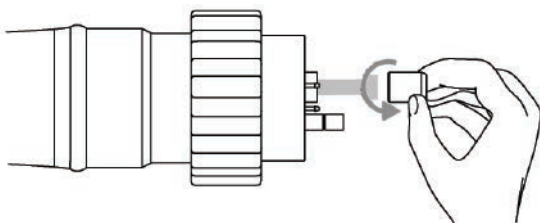
1. Снимите сопло.



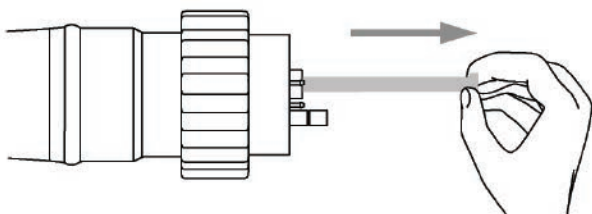
2. Открутите сварочный наконечник.



3. Открутите прижимную гайку.



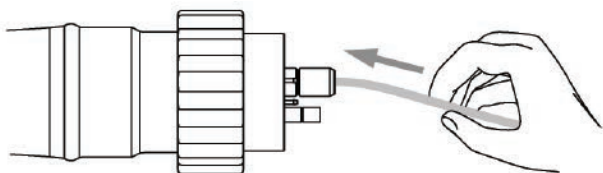
4. Извлеките старый направляющий канал.



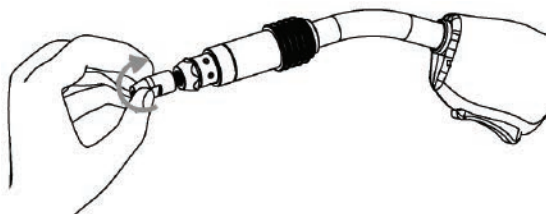
5. Аккуратно смотайте его.



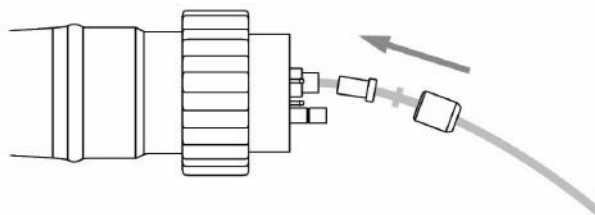
6. Заправьте новый канал.



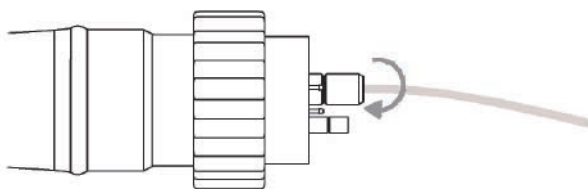
7. Закрутите сварочный нако-
нечник.



8. Наденьте уплотнительное
кольцо и цангу.



9. Закрутите прижимную гайку
с помощью инструмента.



10. Отрежьте канал, вылет ре-
комендуется оставить 2–3 мм.

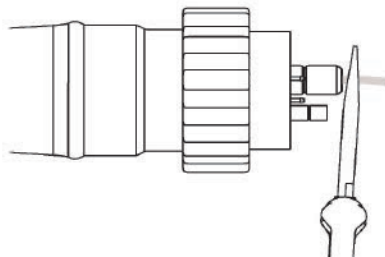


Рис. 9.5.1. Смена тефлонового канала.



Канал поставляется с запасом по длине.

9.6. УХОД ЗА СВАРОЧНОЙ ГОРЕЛКОЙ

Периодически продувайте сварочную горелку сжатым воздухом для удаления грязи и мелкой стружки (см. рис. 9.6.1).

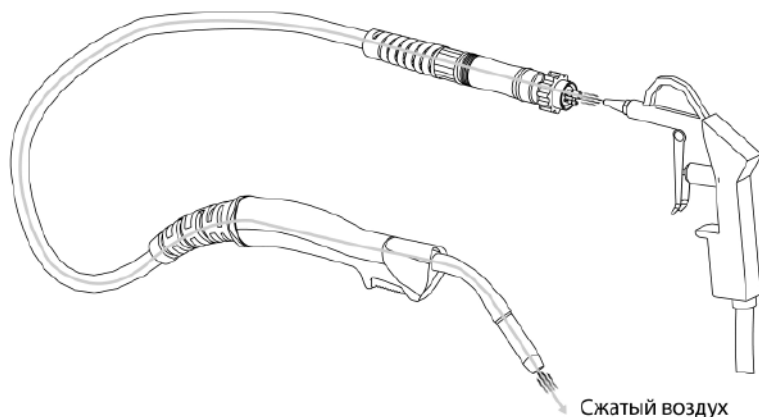


Рис. 9.6.1. Схема продувки горелки.

9.7. ПОДАЮЩИЙ РОЛИК И УСИЛИЕ ЗАЖАТИЯ СВАРОЧНОЙ ПРОВОЛОКИ

Перед заправкой проволоки в горелку необходимо убедиться, что:

- Диаметр сварочной проволоки и ролика одинаковый.
- Форма канавки соответствует типу сварочной проволоки (см. рис. 9.7.1).

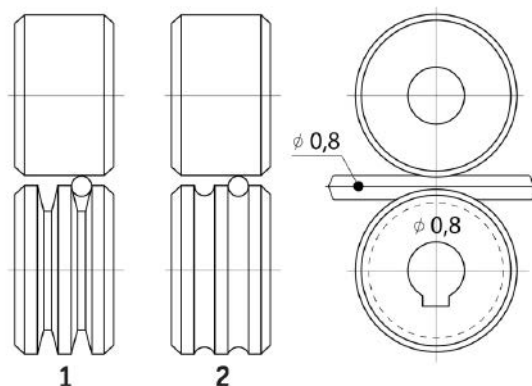


Рис. 9.7.1. Выбор подающего ролика.

- 1) V-образная канавка (используется для стальной проволоки).
- 2) U-образная канавка (используется для алюминиевой проволоки).

Основные проблемы, встречающиеся при неправильно подобранных параметрах ролика и сварочной проволоки, показаны на рисунке 9.7.2.

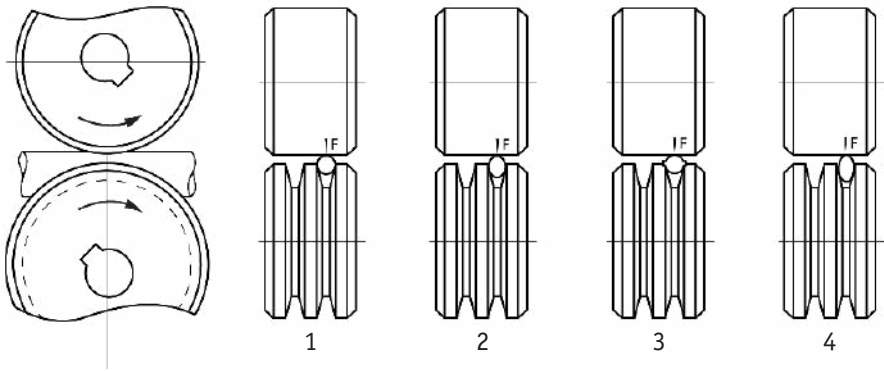


Рис. 9.7.2. Усилие зажатия сварочной проволоки.

- 1) Нормальное усилие зажатия. 2) Чрезмерное усилие зажатия. 3) Слишком большой диаметр проволоки. 4) Слишком маленький диаметр проволоки.

Выбор усилия зажатия сварочной проволоки показан на рисунке 9.7.3.

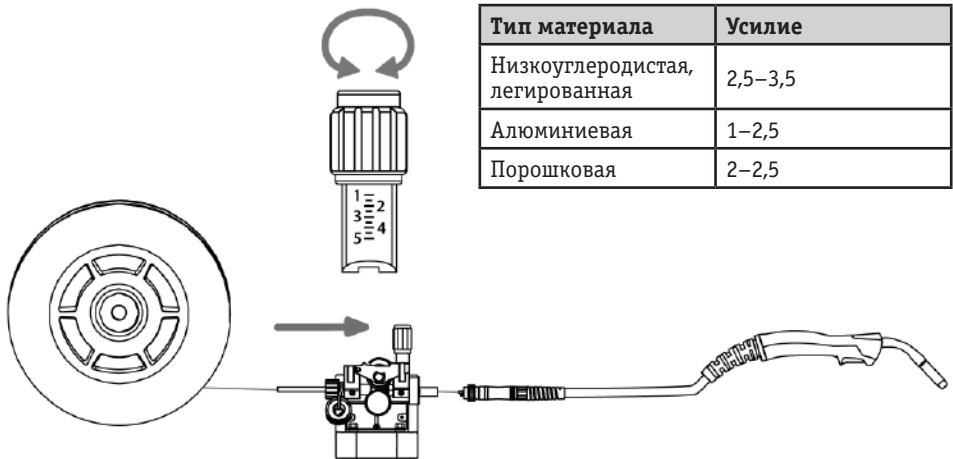


Рис. 9.7.3. Выбор усилия зажатия сварочной проволоки.

9.8. ВЫБОР ЗАЩИТНОГО ГАЗА

Углекислый газ CO_2 (двуокись углерода) в газообразном состоянии представляет собой бесцветный газ без запаха. Применяется для защиты сварочной ванны от атмосферного воздействия. Для выполнения ответственных конструкций рекомендовано использовать углекислоту высшего или первого сорта (см. табл. 9.8.1).

Таблица 9.8.1. Характеристика марок углекислого газа.

Марка углекислоты	Углекислота сварочная высшего сорта	Углекислота сварочная первого сорта
Объемная доля углекислого газа, %, не менее	99,8	99,5
Доля воды, %, не более	нет	нет
Содержание водяных паров, г/м ³ , не более	0,037	0,184

Применяется в большинстве случаев для сварки углеродистых, конструкционных и низколегированных сталей.

Смесь газов $80\% \text{Ar} 20\% \text{CO}_2$, содержащая 80% аргона и 20% углекислого газа, применяется при предъявлении повышенных требований к сварному шву. Обеспечивает максимальную глубину проплавления при минимальном количестве брызг.

9.9. ЭФФЕКТИВНОСТЬ ГАЗОВОЙ ЗАЩИТЫ

Надежная защита зоны сварки газом является одним из критериев получения качественного сварного соединения. Защита необходима до полного затвердевания сварочной ванны. Истечение защитного газа из сварочного сопла может быть неравномерным. С наружной стороны газового потока защитный газ смешивается с кислородом, только его внутренняя часть состоит из однородной защитной среды (см. рис. 9.9.1).

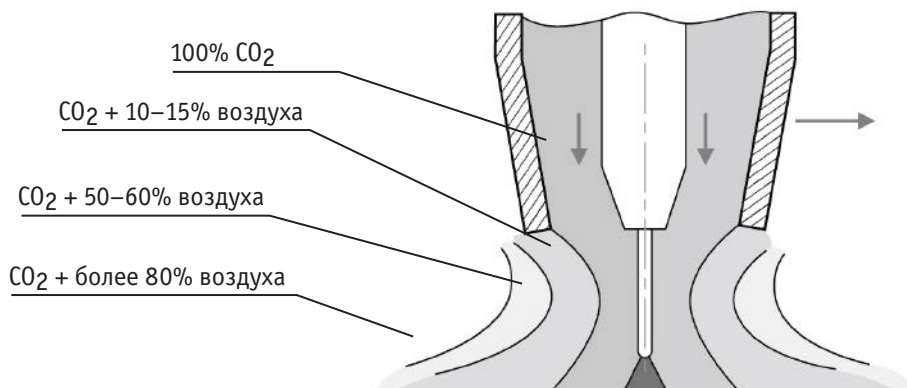


Рис. 9.9.1. Состав струи защитного газа.

Форма потока газа зависит от типа сварного соединения, скорости сварки и движения воздушных масс (ветер, сквозняк). При сварке угловых и стыковых внутренних швов защита лучше, чем при сварке угловых швов с наружной стороны угла (см. рис. 9.9.2).

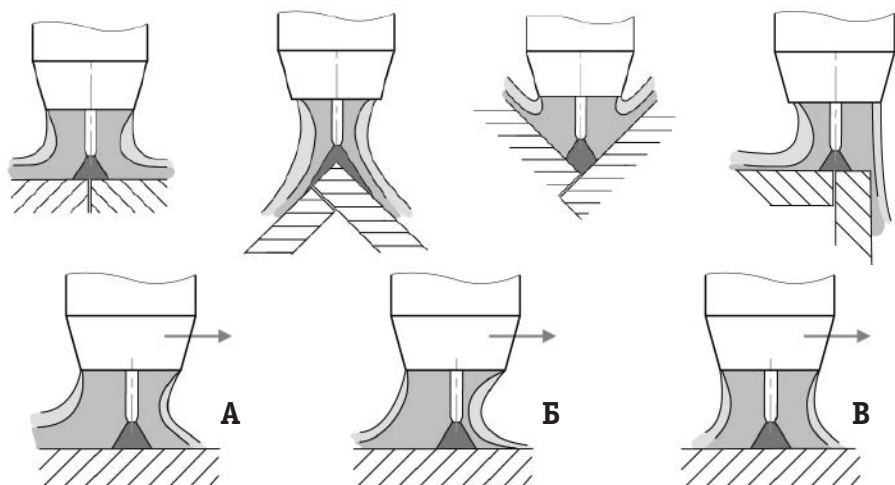
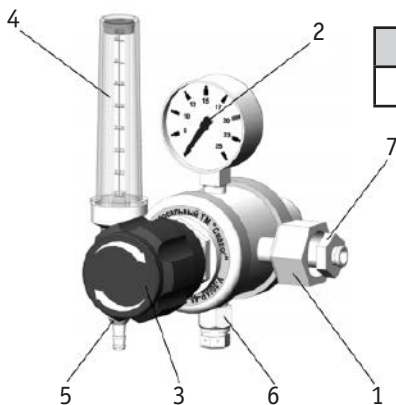


Рис. 9.9.2. Влияние типа соединения на форму потока.
А) Нормальная. Б) Слишком высокая. В) Слишком маленькая.

9.10. ЭКОНОМИЯ ЗАЩИТНОГО ГАЗА

Экономия защитного газа можно получить за счет использования двухступенчатого регулятора или экономайзера.

Двухступенчатый регулятор У-30/АР-40-Д-Р (см. рис. 9.10.1) позволяет сократить потребление газа, в особенности при точечной сварке с регулярным включением и отключением подачи газа за счет избавления от «пшиков», которые значительно увеличивают время начала сварочного процесса на 3–5 секунд.



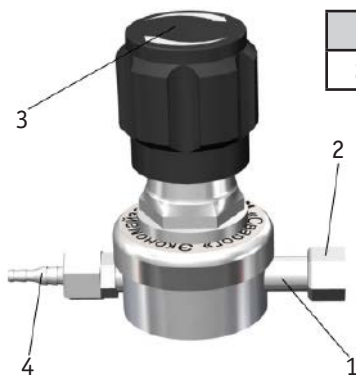
Наименование	Артикул
У-30/АР-40-Д-Р	00000096616



Рис. 9.10.1. Двухступенчатый регулятор расхода газа с ротаметром.

- 1) Накладная гайка. 2) Манометр входного давления. 3) Винт регулировочный. 4) Ротаметр.
5) Ниппель универсальный. 6) Клапан предохранительный. 7) Штуцер входной.

Экономайзер Р1 (см. рис. 9.10.2) предназначен для понижения давления газа, поступающего из регулятора/редуктора, и автоматического поддержания заданного расхода постоянным. Экономайзер можно совмещать с любым редуктором/регулятором ТМ «Сварог».



Наименование	Артикул
ЭКОНОМАЙЗЕР Р1	00000096623



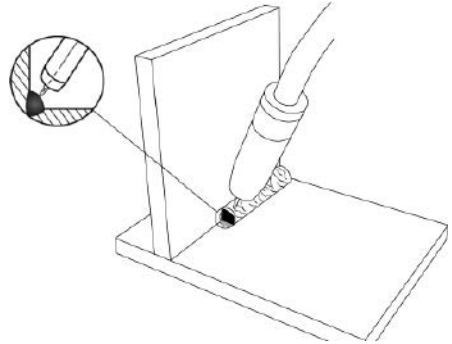
Рис. 9.10.2. Экономайзер Р1.

- 1) Штуцер входной. 2) Накладная гайка. 3) Винт регулировочный. 4) Ниппель универсальный.

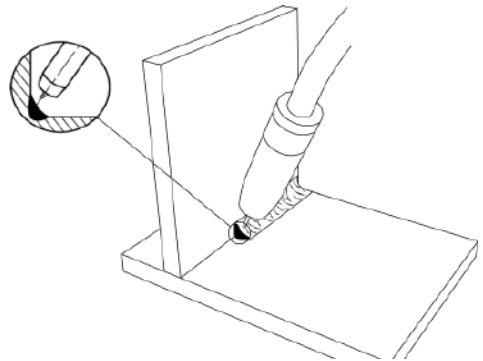
9.11. ВЛИЯНИЕ ВЫЛЕТА ПРОВОЛОКИ НА ФОРМУ СВАРОЧНОГО ШВА

Вылет сварочной проволоки считается нормальным в пределах 5–10 мм. При увеличении вылета возрастает вероятность образования дефектов (см. рис. 9.11.1).

Нормальный вылет сварочной проволоки. Катет нормальной формы.



Слишком маленький вылет сварочной проволоки. Катет вогнутой формы.



Слишком большой вылет сварочной проволоки. Катет выпуклой формы.

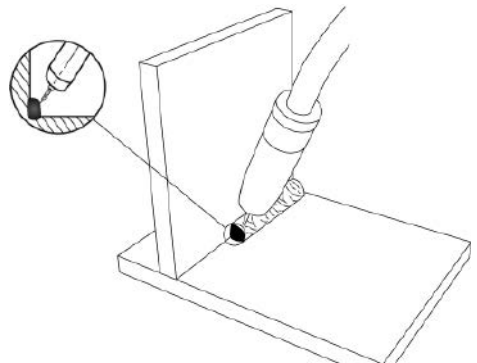


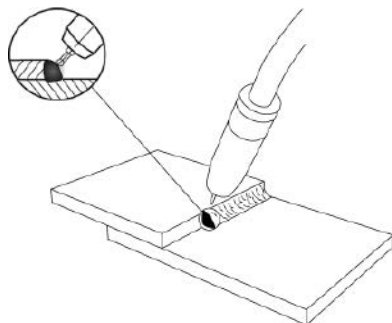
Рис. 9.11.1. Вылет сварочной проволоки.



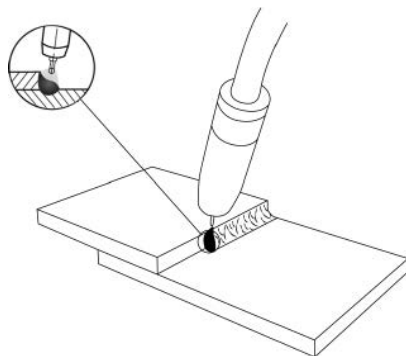
Вылет сварочной проволоки при сварке необходимо выдерживать постоянным.

На рисунке 9.11.2 показан пример сварки в нижнем положении нахлесточного соединения.

Нормальный угол наклона горелки.
Сварное соединение без подрезов.



Слишком большой угол наклона горелки.
Возможен подрез верхнего листа.



Слишком маленький угол наклона горелки.
Возможен подрез нижнего листа.

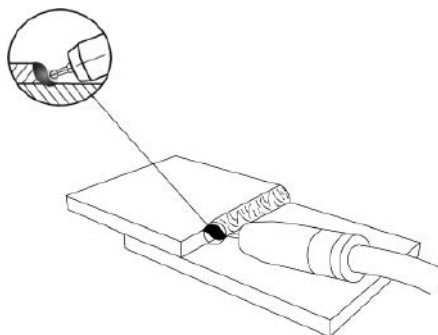
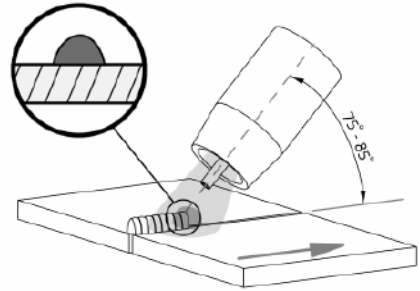


Рис. 9.11.2. Формирования сварочного шва.

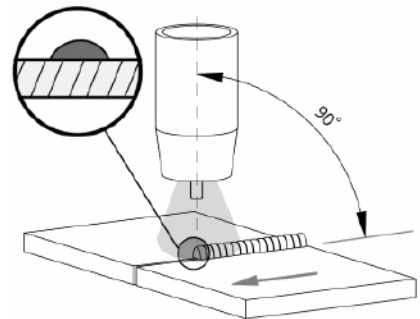
9.12. ТЕХНИКА СВАРКИ

Обычно сварку в среде защитных газов в нижнем положении (без разделки кромок) выполняют без поперечных колебаний. Угол наклона горелки относительно заготовки показан на рисунке 9.12.1.

Сварка «на себя», узкий шов,
большая глубина проплавления.



Сварка «от себя», узкий шов,
большая глубина проплавления.



Сварка «от себя», широкий шов,
небольшая глубина проплавления.

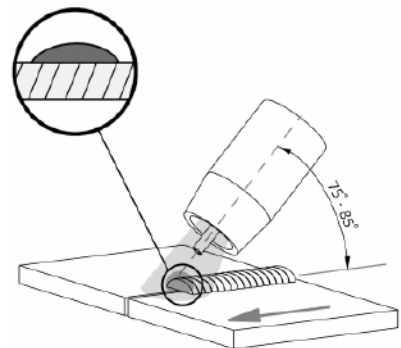


Рис. 9.12.1. Угол наклона горелки.

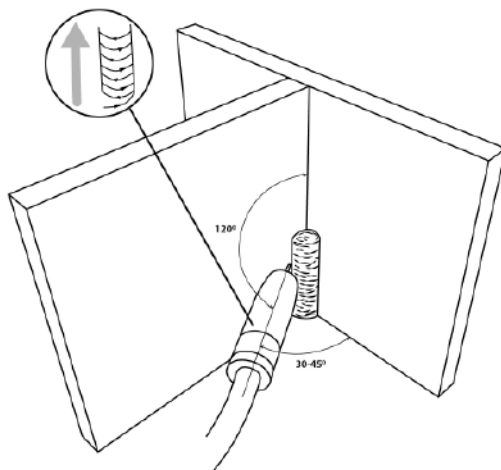


При сварке алюминиевой проволокой сварку рекомендовано вести «от себя». Это снижает вероятность получения сварочного шва низкого качества.

При сварке угловых швов в вертикальном положении сварку ведут снизу вверх. При сварке тонколистового металла сварку следует вести сверху вниз. Это упрощает сварочный процесс и уменьшает вероятность прожига металла (см. рис. 9.12.2).

Угол наклона горелки при сварке больших толщин.

Сварку рекомендовано вести снизу вверх, при этом можно задавать колебательные движения.



Угол наклона горелки при сварке тонколистового металла.

Сварку рекомендовано вести сверху вниз, при этом горелку можно вести без колебаний или с небольшими колебаниями.

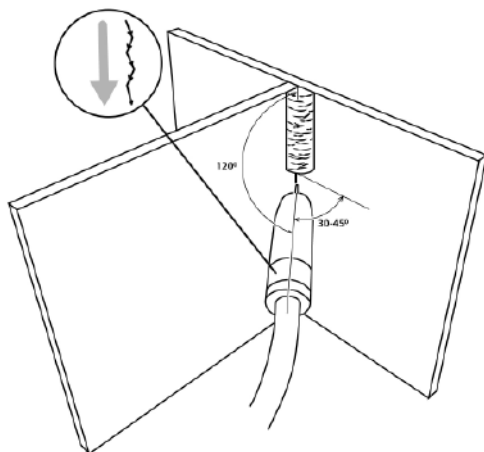
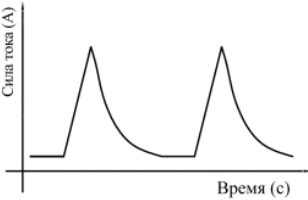
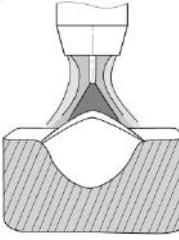

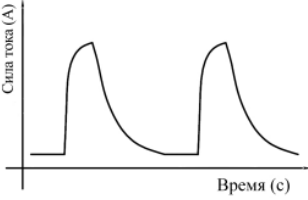
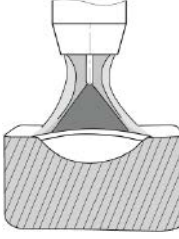



Рис. 9.12.2. Сварка угловых швов.

9.13. ИНДУКТИВНОСТЬ

Индуктивность выбирается в зависимости от выполняемых задач. В большинстве случаев можно выбрать среднее значение.

Таблица 9.13.1. Значение индуктивности.

Описание	Внешний вид дуги	Внешний вид шва
<p>Индуктивность – зависимость между шириной и высотой шва, глубиной проплавления и количеством брызг.</p>		
 <p>Сила тока (А)</p> <p>Время (с)</p> <p>Чем меньше значение индуктивности, тем жестче дуга.</p> <p>Можно применять для сварки корневых и заполняющих проходов.</p>	 <p>Большая глубина проплавления, большая чешуйчатость шва.</p>	 <p>Направление сварки</p> <p>Движение горелки</p> <p>Среднее количество брызг.</p>
 <p>Сила тока (А)</p> <p>Время (с)</p> <p>Чем больше значение индуктивности, тем мягче дуга.</p> <p>Можно применять для облицовочных швов.</p>	 <p>Небольшая глубина проплавления, гладкий шов.</p>	 <p>Направление сварки</p> <p>Движение горелки</p> <p>Малое количество брызг.</p>

9.14. ВЫБОР СВАРОЧНОЙ ПРОВОЛОКИ И РЕЖИМОВ СВАРКИ

Сварочную проволоку следует выбирать максимально приближенную к химическому составу основного металла.

Таблица 9.14.1. Выбор сварочной проволоки.

Наиболее часто используемые марки стали	Сварочная проволока
Углеродистые, конструкционные и низколегированные стали	Св-08, Св-08Г2С, Св-08А, ELKRAFT ER-70S-6
08Х13, 08Х17Т	Св-12Х13, Св-08Х14ГНТ, Св-10Х17Т
12Х18Н10Т, 08Х19Н10Т, 03Х18Н11	Св-06Х19Н9Т, Св-01Х19Н9

Значение индуктивности выбирается в зависимости от требований, предъявляемых к сварочному шву см. в табл. 9.13.1.

Таблица 9.14.2. Сводная таблица выбора режима при MIG сварке.

Толщина металла, мм	Зазор, мм	Диаметр проволоки, мм	Скорость подачи, м/мин	Рабочее напряжение, В	Скорость сварки, см/мин	Расход газа, л/мин
1,0	0	0,8	3,6–4,1	16,5–17,5	50–60	10
1,2	0	0,8	5,0–5,3	16–17	45–55	10
1,6	0	0,8	5,5–6,0	16,5–17,5	45–55	10–18
2,0	0–0,5	0,8	5,7–6,1	16,8–17,8	45–55	10–18
2,5	0,5–1,0	0,8	6,0–6,3	17,8–18,5	50–55	10–18
3,2	0,5–1,0	1,0	5,0–5,2	17,9–18,8	50–55	10–18
4,5	1,2–1,5	1,0	5,5–6,0	19–20	40–50	10–18
5,6	1,2	1,2	5,0–5,2	20–23	20–30	20



Данные рекомендации носят ознакомительный характер.

10. ПОДГОТОВКА АППАРАТА К РАБОТЕ ДЛЯ ММА СВАРКИ

Схема подключения оборудования для сварки покрытыми электродами показана на рисунке 10.0.1.

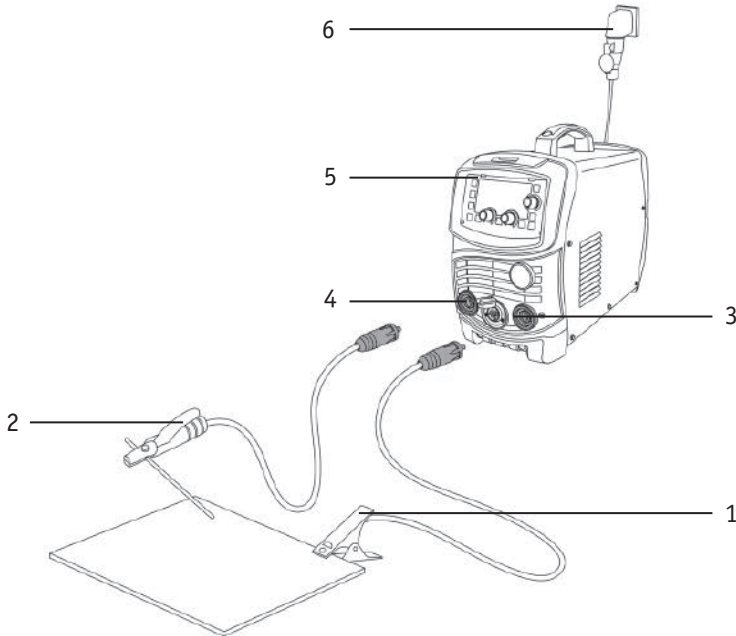


Рис. 10.0.1. Схема подключения оборудования.

- 1) Клемма заземления. 2) Электрододержатель. 3) Кабельная розетка ОКС 35–50 (-).
- 4) Кабельная розетка ОКС 35–50 (+). 5) Источник. 6) Сетевая вилка на 380 В.

1. Подключите аппарат к электрической сети (см. рис. 8.1.1).
2. На передней панели сварочного аппарата имеется два панельных разъема «+» и «-». Для плотного закрепления кабеля с электрододержателем и кабеля с клеммой заземления в разъемах необходимо вставить силовой наконечник с соответствующим кабелем в панельный разъем до упора и повернуть его по часовой стрелке до упора.



При неплотном подсоединении кабелей возможно выгорание панельных розеток и выход из строя источника питания.

Выбирайте способ подключения и режимы сварки в зависимости от конкретной ситуации и типа электрода, согласно рекомендациям производителя материалов или требованиям технологического процесса (см. раздел 11). Неправильное подключение оборудования может вызвать нестабильность горения дуги, разбрызгивание расплавленного металла и прилипание электрода.

10.1. НАСТРОЙКА АППАРАТА ДЛЯ ММА СВАРКИ

1. Перейдите в режим ММА (см. рис. 7.0.1, п. 2) на передней панели сварочного аппарата (см. рис. 10.1.1).

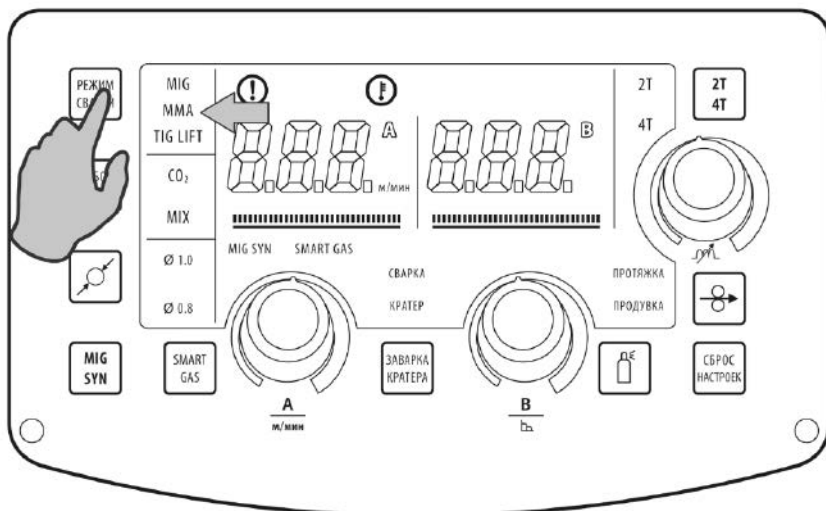


Рис. 10.1.1. Выбор способа сварки.

2. Установите необходимое значение силы тока регулятором (см. рис. 7.0.1, п. 7) согласно толщины свариваемого металла (см. табл. 11.7.1) и диаметру покрытого электрода.

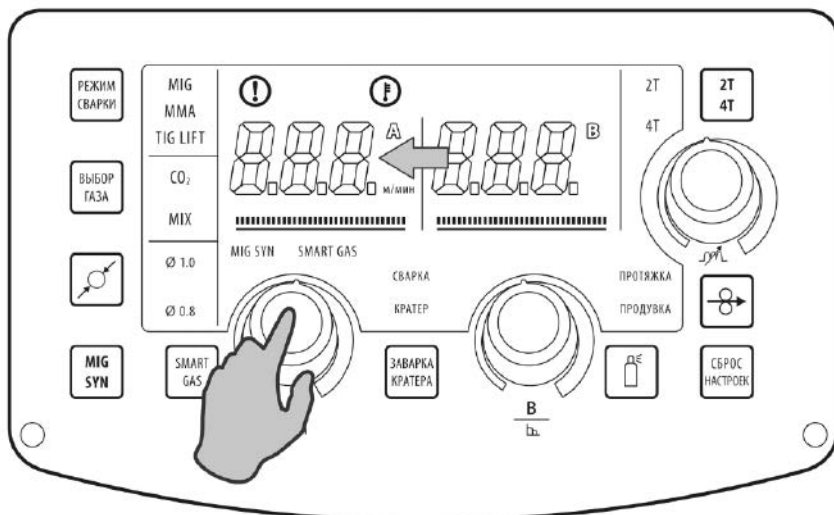


Рис. 10.1.2. Регулятор силы сварочного тока.

3. Значение горячего старта аппарат подбирает сам в зависимости от выставленного сварочного тока.

Время срабатывания горячего старта – 400 мс.

4. Установите значение форсажа дуги (см. рис. 10.1.3).

Arc Force рекомендуется применять при сварке покрытыми электродами на малых токах (см. рис. 10.1.3). Кнопкой «ЗАВАРКА КРАТЕРА» переключитесь на регулировку форсажа дуги (см. рис. 7.0.2, п. 8) и регулятором выставите значение на 15–20% больше основного тока (см. рис. 7.0.2, п. 9).

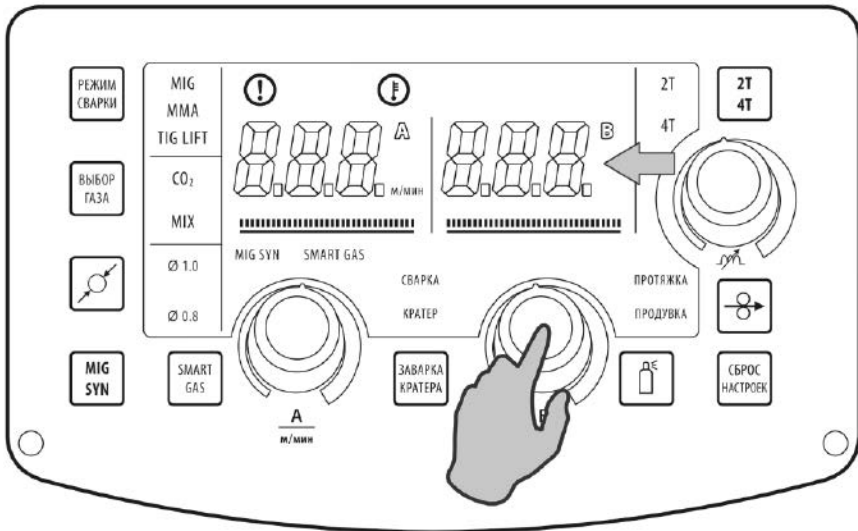


Рис. 10.1.3. Регулятор Arc Force.

5. Начинайте сварочный процесс.

10.2. ПАМЯТКА ПЕРЕД НАЧАЛОМ РАБОТЫ ДЛЯ ММА СВАРКИ

Перед началом работы не забудьте проверить следующее (см. рис. 10.2.1):

Оборудование:

- Полярность согласно рекомендациям производителя сварочных электродов. В большинстве случаев электрододержатель подсоединяется в разъем «+».
- Не удлинняйте чрезмерно сварочные кабели.
- Режимы сварки.

Общие:

- Во время процесса сварки удерживайте длину дуги, угол наклона электрода и скорость сварки постоянными.
- Не допускайте затекания жидкого металла и шлака впереди дуги.
- Свариваемое изделие должно быть очищено от грязи и ржавчины.
- Убедитесь в правильном выборе разделки кромок (см. раздел 15).
- Удаляйте шлак в окончании сварочного шва.
- Пользуйтесь просушенными электродами.
- Направление сварки в большинстве случаев выполняется на себя.
- Устанавливайте зажим массы как можно ближе к месту сварки.

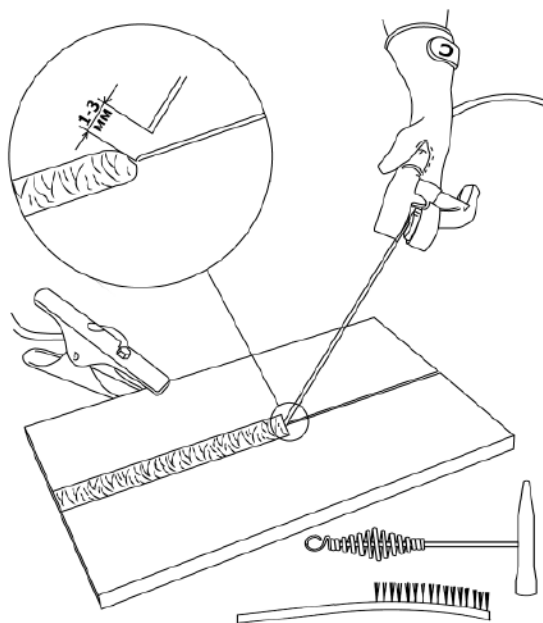


Рис. 10.2.1. Перед началом работы.

11. ОБЩИЕ РЕКОМЕНДАЦИИ ДЛЯ ММА СВАРКИ



Данные рекомендации носят ознакомительный характер.

Возбуждение дуги осуществляется при кратковременном прикосновении конца электрода к изделию и отведении его на требуемое расстояние. Технически этот процесс можно осуществлять двумя приемами:

- касанием электрода впритык и отведением его вверх;
- чирканием концом электрода, как спичкой, о поверхность изделия.

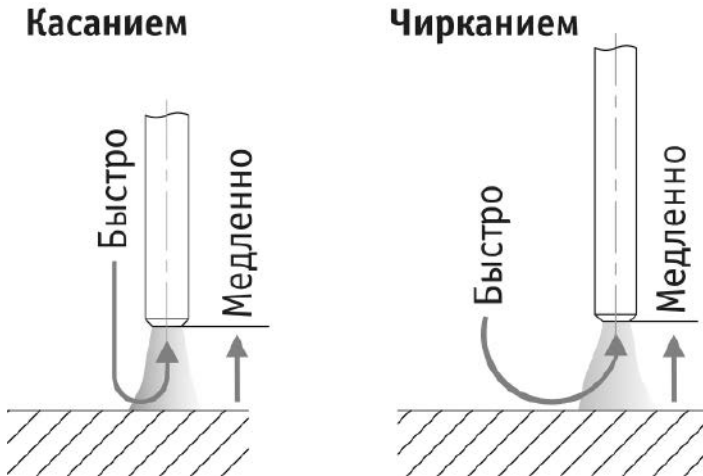


Рис. 11.0.1. Способы зажигания сварочной дуги.

Не стучите электродом по рабочей поверхности при попытках зажечь дугу: вы можете отбить его покрытие и в дальнейшем только усложнить себе задачу.

Электроды для сварки должны быть сухими или прокаленными в соответствии с режимом прокалики для данных электродов, соответствовать выполняемой работе, свариваемой марке стали и ее толщине, току сварки и полярности.

Свариваемые поверхности должны быть по возможности сухими, чистыми, не иметь ржавчины, краски и прочих покрытий, затрудняющих электроконтакт.

Как только дуга будет зажжена, электрод надо держать так, чтобы расстояние от конца электрода до изделия соответствовало примерно диаметру электрода. Для получения равномерного шва далее данную дистанцию необходимо поддерживать постоянной (см. рис. 11.0.2).

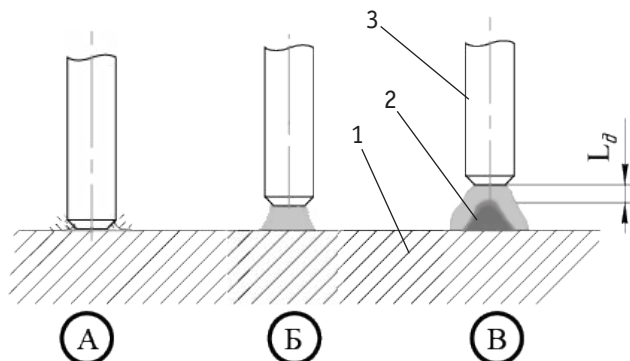


Рис. 11.0.2. Схема образования дуги:

А) короткое замыкание; Б) образование дуги; В) правильное положение электрода при сварке, где: 1 – металл, 2 – электрическая дуга, 3 – электрод, L_d – расстояние от электрода до поверхности сварочной ванны.

11.1. HOT START, ARC FORCE, ANTISTICK

Hot Start: для обеспечения лучшего поджига дуги в начале сварки инвертор автоматически повышает сварочный ток. Это позволяет значительно облегчить начало сварочного процесса (см. рис. 11.1.1).

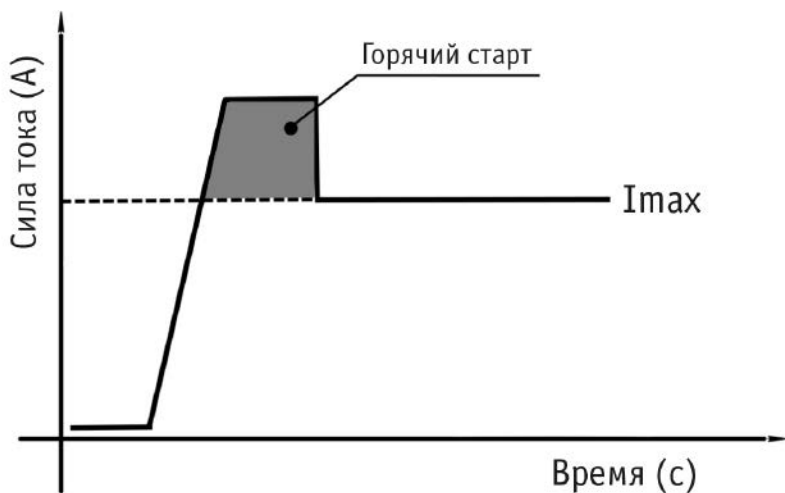


Рис. 11.1.1. Hot Start.

Arc Force: рекомендуется применять при сварке покрытыми электродами на малых токах. В процессе сварки происходит автоматическая регулировка силы сварочного тока, что уменьшает склонность к залипанию покрытого электрода к свариваемой детали (см. рис. 11.1.2).

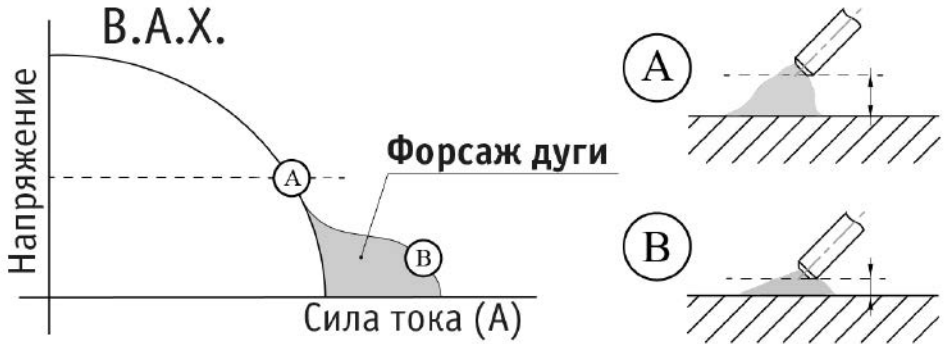


Рис. 11.1.2. Arc Force.

Antistick: данная функция устраняет прилипание электрода к изделию. Аппарат автоматически снижает ток до минимального, чтобы не допустить перегрев электрода (см. рис. 11.1.3).

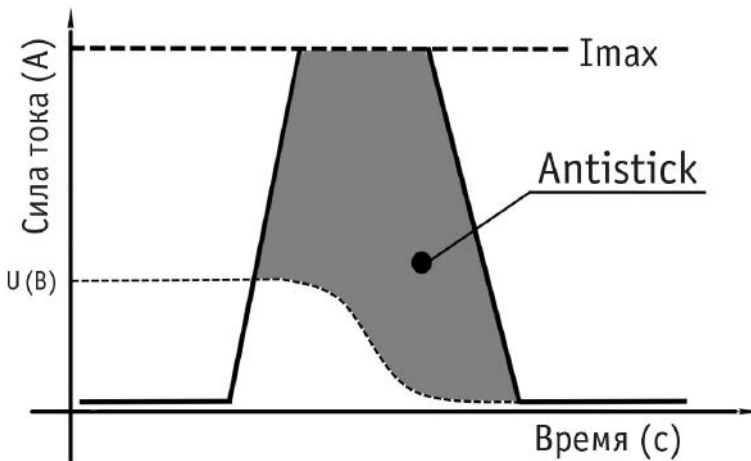


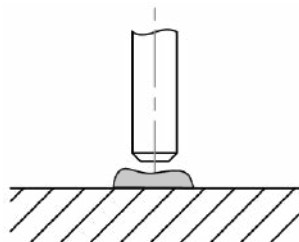
Рис. 11.1.3. Antistick.

11.2. ВЛИЯНИЕ ДЛИНЫ ДУГИ И УГЛА НАКЛОНА ЭЛЕКТРОДА НА ФОРМУ СВАРОЧНОГО ШВА

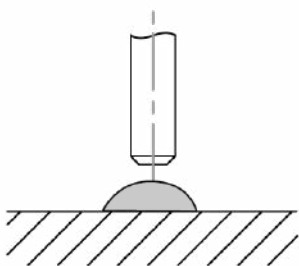
Длина дуги при сварке покрытым электродом считается нормальной в пределах 0,5–1,1 диаметра электрода (см. рис. 11.2.1).

Слишком короткая длина дуги.

Необходимо увеличить расстояние от электрода до свариваемого изделия.

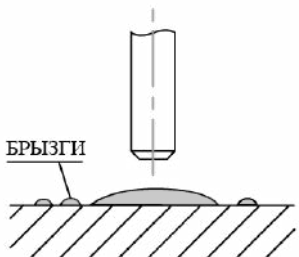


Нормальная длина дуги.



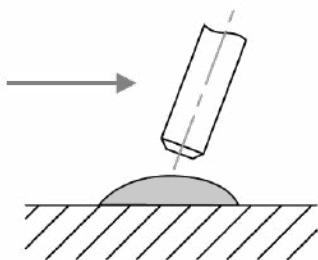
Слишком длинная длина дуги.

Необходимо уменьшить расстояние от электрода до свариваемого изделия.

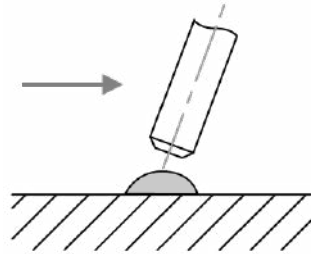


Слишком медленная скорость сварки.

Сварной шов слишком широкий.



Нормальная скорость сварки.
Сварной шов нормальной формы.



Слишком высокая скорость сварки.
Сварной шов слишком узкий.

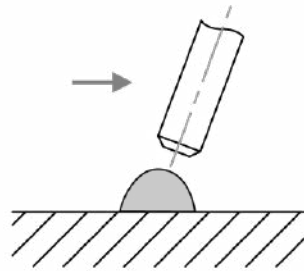


Рис. 11.2.1. Влияние длины дуги и скорости сварки.

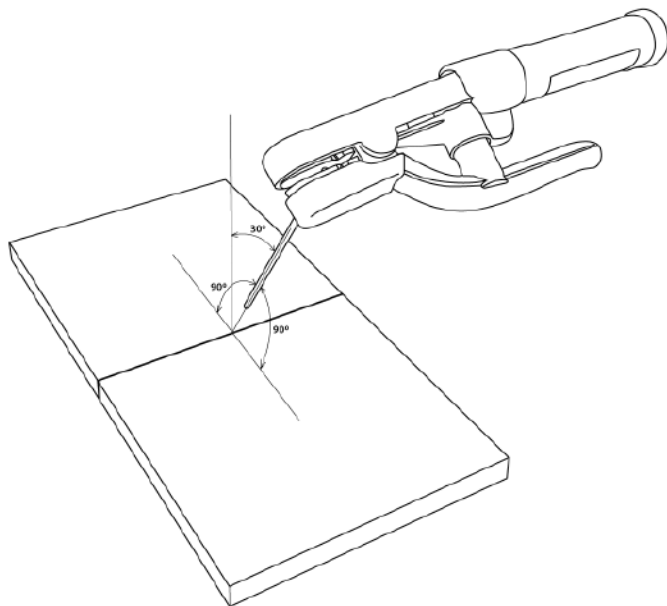
При горении дуги в жидком металле образуется кратер (см. рис. 11.2.2), являющийся местом скопления неметаллических включений, что может привести к возникновению трещин. Поэтому, в случае обрыва дуги (а также при смене электрода), повторное зажигание следует производить позади кратера и только после этого производить процесс сварки. Не допускайте затекания жидкого металла впереди дуги.



Рис. 11.2.2. Начало сварки при смене электрода.

Старайтесь заканчивать сварку заваркой кратера. Это достигается путем укорачивания дуги вплоть до частых кратковременных замыканий.

Углы наклона
электрода при сварке
стыкового соединения.



Углы наклона
электрода при сварке
углового соединения.

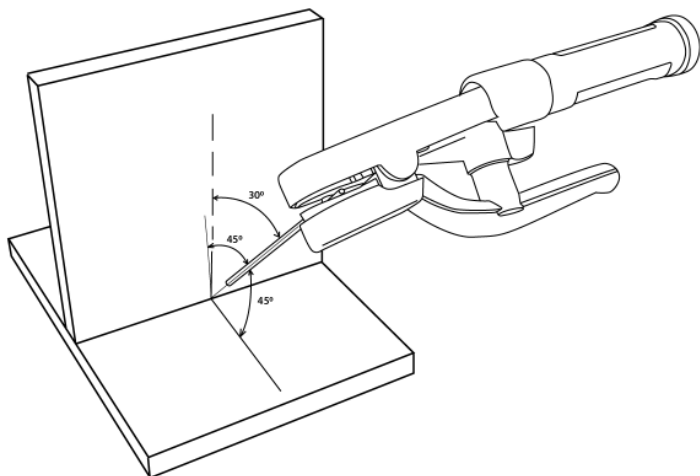


Рис. 11.2.3. Угол наклона электрода.

11.3. СМЕНА ПОЛЯРНОСТИ

Существует два способа подключения сварочного оборудования для работы на постоянном токе (см. рис. 11.3.1).

Прямая полярность: электрододержатель (горелка) подсоединен к разъёму «-», а заготовка подсоединена к разъёму «+»;

Обратная полярность: заготовка подсоединена к разъёму «-», а электрододержатель (горелка) подсоединен к разъёму «+».

Выбирайте способ подключения в зависимости от конкретной ситуации и типа электрода. Неправильное подключение оборудования может вызвать нестабильность горения дуги, разбрызгивание расплавленного металла и прилипание электрода.

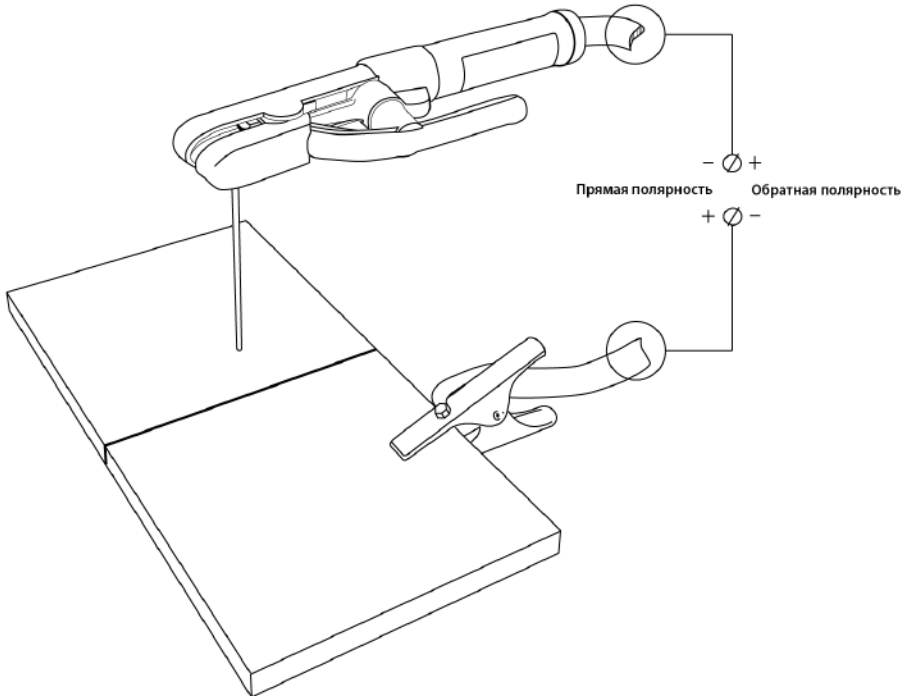


Рис. 11.3.1. Способы подключения.



Если неизвестна марка электрода и у вас возникли затруднения в выборе полярности, то учитывайте, что большинству марок электродов рекомендована обратная полярность.

11.4. ЭЛЕКТРОМАГНИТНОЕ ДУТЬЕ

При сварке на постоянном токе также следует учитывать эффект **электромагнитного дутья** дуги. Для уменьшения данного фактора следует перемещать место клеммы заземления либо изменить угол наклона электрода (см. рис. 11.4.1).

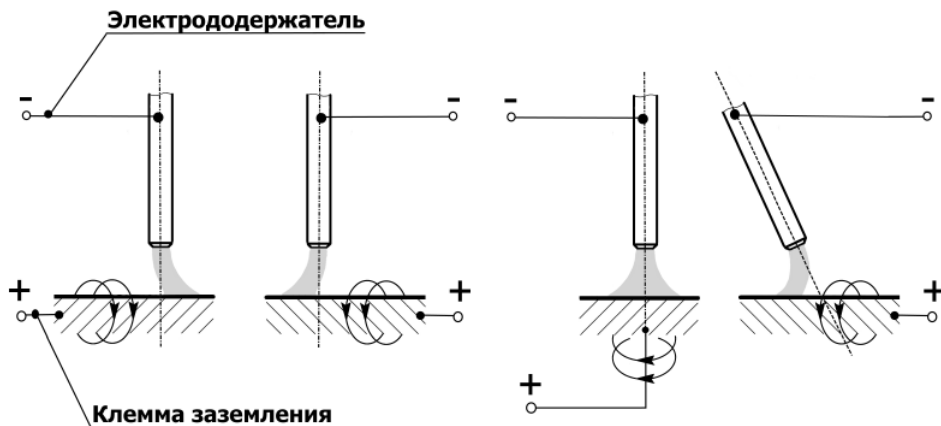


Рис. 11.4.1. Схема отклонения дуги постоянного тока.

11.5. УВЕЛИЧЕНИЕ ДЛИНЫ СВАРОЧНЫХ КАБЕЛЕЙ

Старайтесь избегать ситуации, когда приходится использовать чрезмерно длинные кабель электродержателя и обратный кабель.



Если необходимо увеличить их длину, увеличивайте также и сечения кабелей с целью уменьшения падения напряжения на кабелях.

В общем случае, постарайтесь просто пододвинуть источник ближе к зоне сварки для использования кабелей 3–5 метровой длины.

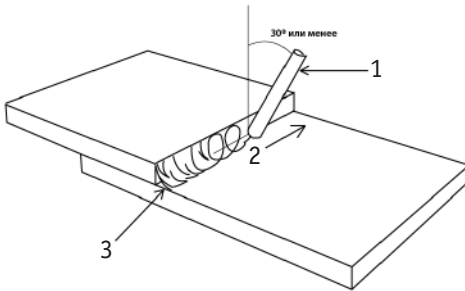
Таблица 11.5.1. Сечение сварочного кабеля.

Сила тока	Длина сварочного кабеля, м							
	15	20	30	40	45	55	60	70
100 А	КГ 1*16	КГ 1*25	КГ 1*25	КГ 1*35	КГ 1*35	КГ 1*50	КГ 1*50	КГ 1*50
150 А	КГ 1*25	КГ 1*25	КГ 1*35	КГ 1*50	КГ 1*50	КГ 1*75	КГ 1*75	КГ 1*95
200 А	КГ 1*25	КГ 1*35	КГ 1*50	КГ 1*75	КГ 1*75	КГ 1*95	КГ 1*95	
250 А	КГ 1*35	КГ 1*50	КГ 1*75	КГ 1*95	КГ 1*95			

11.6. ТЕХНИКА СВАРКИ

Сварку покрытым электродом в нижнем положении без разделки кромок выполняют обычно без поперечных колебаний. Угол наклона электрода относительно заготовки показан на рисунке 11.6.1.

Сварка в один проход



Сварка в два и более проходов

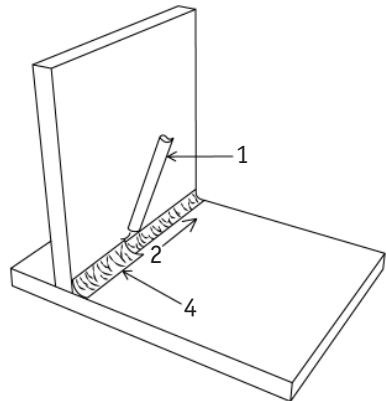
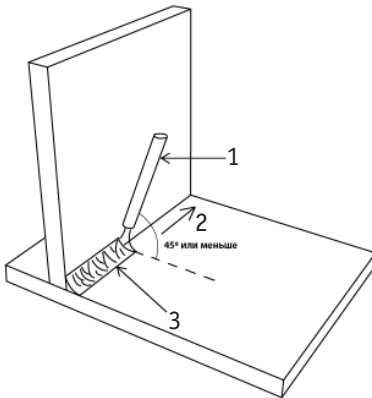
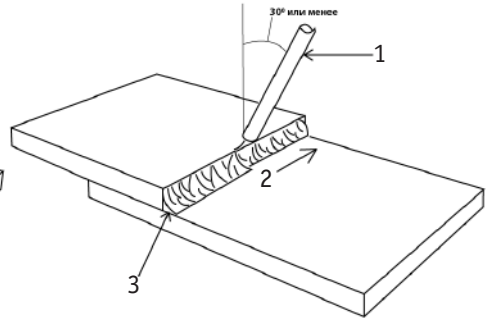


Рис. 11.6.1. Угол наклона покрытого электрода.

1) Покрытый электрод. 2) Направление сварки. 3) 1-й проход. 4) 2-й проход.

Сварка больших толщин или многопроходная сварка в нижнем положении выполняется за несколько проходов. Выбор разделки кромок в зависимости от толщины основного металла смотрите в разделе 15. Пример выполнения многопроходной сварки показан на рисунке 11.6.2.

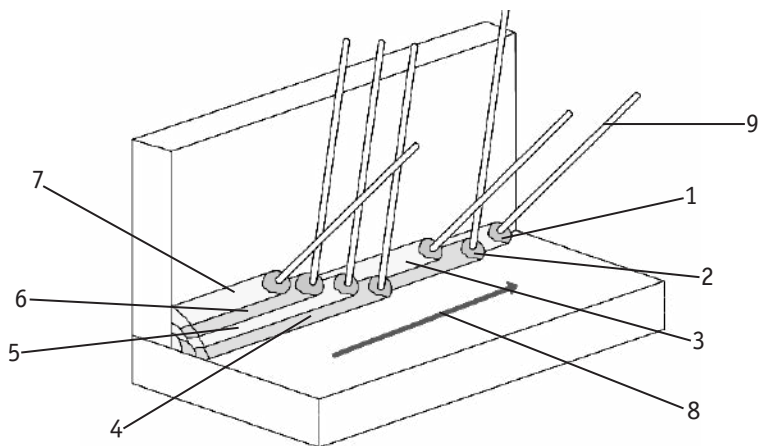


Рис. 11.6.2. Пример выполнения сварочных швов.

- 1) 1-й проход. 2) 2-й проход. 3) 3-й проход. 4) 4-й проход. 5) 5-й проход. 6) 6-й проход.
7) 7-й проход. 8) Направление сварки. 9) Покрытый электрод.

11.7. ВЫБОР ПОКРЫТОГО ЭЛЕКТРОДА И РЕЖИМОВ СВАРКИ

Зависимость силы сварочного тока от диаметра электрода и толщины свариваемого металла при сварке в нижнем положении показана в таблице 11.7.1.

Таблица 11.7.1. Сводная таблица зависимостей при ММА сварке.

Диаметр электрода, мм	Сварочный ток, А	Толщина металла, мм
1,5	25–40	1–2
2	60–70	3–5
3	90–140	3–5
4	160–200	4–10
5	220–280	10–15

Таблица 11.7.2. Рекомендации по выбору электродов.

Металл	Марка электрода
Углеродистые, конструкционные и низколегированные стали	АНО-4, МР-3, АНО-6, ОК 46, ОЗС-12, (УОНИИ-13/55) и т. д.
Нержавеющие стали 12Х18Н10, 12Х17 и т. д. аустенитного класса	ЦТ-15, ЦЛ-11, ЦЛ-15, ОЗЛ-6, ОЗЛ-8 и т. д.
Алюминий и его сплавы	ОЗА-1, ОЗА-2

Данные рекомендации носят ознакомительный характер.

12. ПОДГОТОВКА АППАРАТА ДЛЯ TIG LIFT СВАРКИ

Схема подключения аппарата для TIG Lift сварки показана на рисунке 12.0.1.

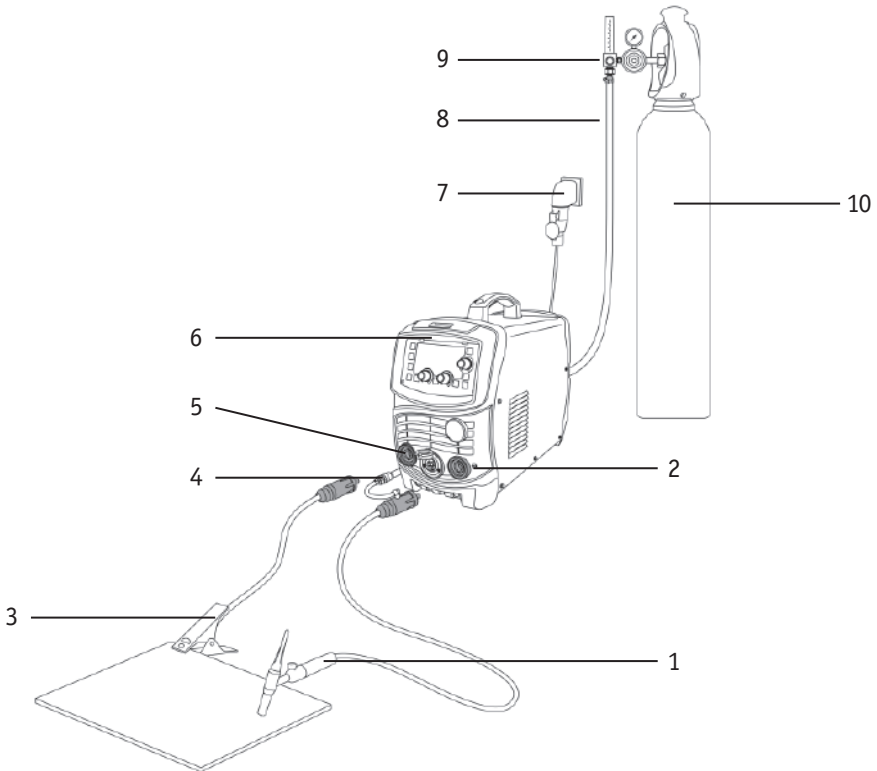


Рис. 12.0.1. Схема подключения вентильной горелки.

- 1) Вентильная горелка. 2) Розетка кабельная ОКС 35–50 (-). 3) Клемма заземления.
- 4) Быстроразъёмное соединение газового рукава. 5) Розетка кабельная ОКС 35–50 (+).
- 6) Источник. 7) Сетевая розетка 380 В. 8) Рукав газовый. 9) Регулятор давления защитного газа. 10) Газовый баллон (Аргон).

12.1. НАСТРОЙКА АППАРАТА ДЛЯ TIG LIFT СВАРКИ

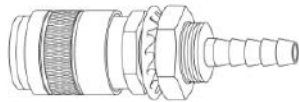
1. Подключение к электрической сети показано на рис. 8.1.1.
2. На передней панели сварочного аппарата имеется два панельных разъема «+» и «-». Подключите вентильную горелку для аргонодуговой сварки в разъем «-», а клемму заземления – в разъем «+».



При неплотном подсоединении кабелей возможны выгорания панельных розеток и выход из строя источника питания.

3. Подсоедините газовый рукав к газовому разьему вентильной горелки (используйте быстросъёмное соединение (см. таблицу 12.1.1)) и к регулятору расхода газа, присоединенному к баллону. При подключении баллон и регулятор расхода газа должны быть закрыты. Система газоснабжения, состоящая из газового баллона, регулятора газа и газовой магистрали, должна иметь плотные соединения (используйте винтовые хомуты), чтобы обеспечить надежную подачу газа и защиту сварочного шва.

Таблица 12.1.1. Соединитель быстросъёмный.

	Ø, мм	Артикул
	6	IZT8095
	8	IZT8091
	10	IZT8092

4. Перейдите в режим TIG Lift (см. рис. 7.0.1, п. 2) на передней панели сварочного аппарата (см. рис. 12.1.1).

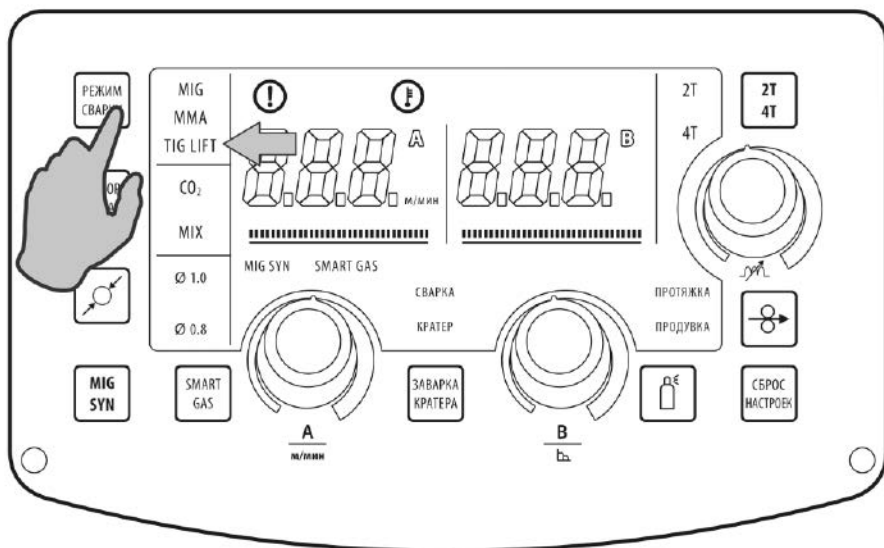


Рис. 12.1.1. Выбор способа сварки.

5. Установите необходимое значение силы тока (см. рис. 12.1.2) регулятором тока (см. рис. 7.0.1, п. 7). Сила тока выбирается в зависимости от толщины свариваемого металла и диаметра неплавящегося электрода (см. табл. 13.10.3).

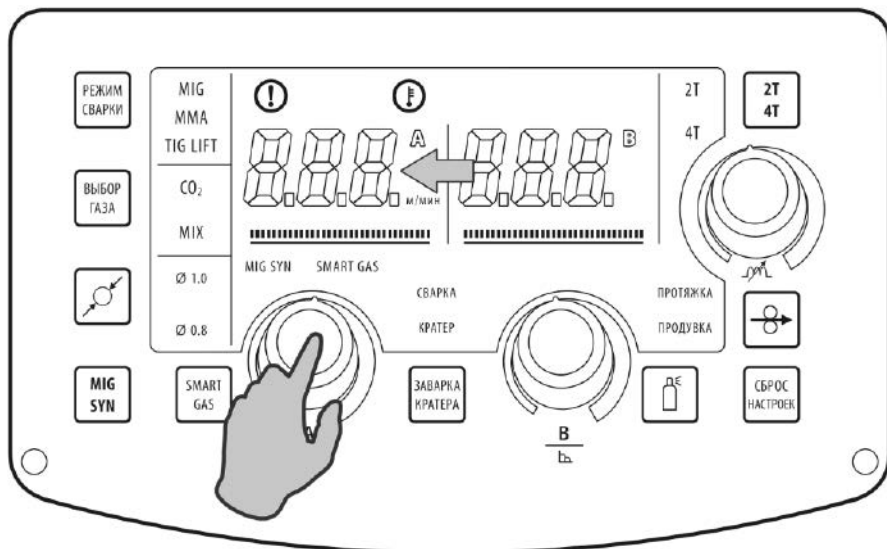


Рис. 12.1.2 Установка силы тока.

6. С помощью регулятора (см. рис. 12.1.3) установите необходимый расход защитного газа (от 4 до 25 л/мин в зависимости от выполняемых задач или см. таблицу 12.11.3).

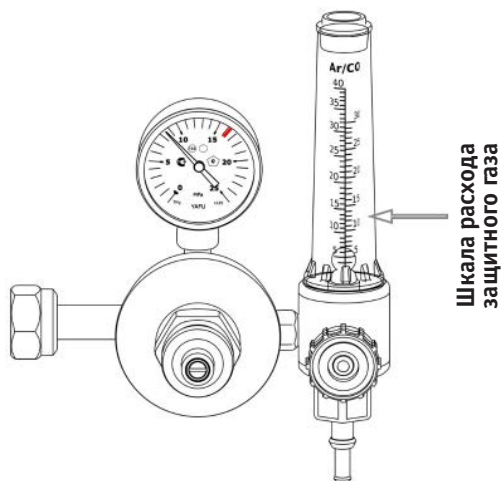


Рис. 12.1.3. Расход защитного газа.

7. Начинайте сварочный процесс.

12.2. ПАМЯТКА ПЕРЕД НАЧАЛОМ РАБОТЫ ДЛЯ TIG СВАРКИ

Перед началом работы не забудьте проверить следующее (см. рис. 12.2.1).

Оборудование:

- Полярность. Горелка подсоединена в разъем «-», клемма заземления – в разъем «+».
- Режимы сварки.

Общие:

- Во время процесса сварки удерживайте длину дуги, угол наклона горелки и скорость сварки постоянными.
- Свариваемое изделие должно быть очищено от грязи и ржавчины.
- Убедитесь в правильном выборе разделки кромок (см. раздел 15).
- Убедитесь в правильном выборе присадочного прутка.
- Угол заточки вольфрамового электрода.
- Устанавливайте зажим массы как можно ближе к месту сварки.

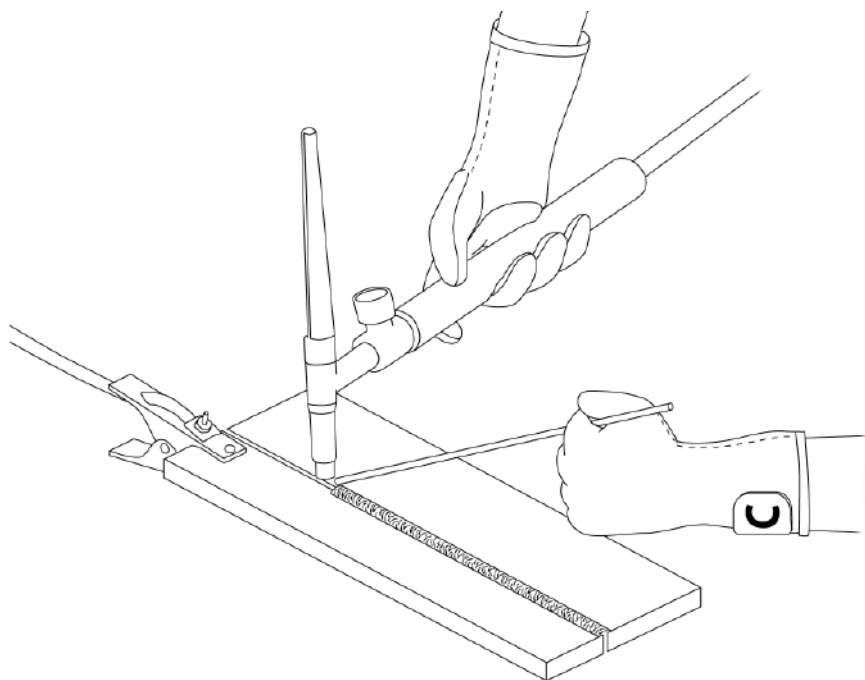


Рис. 12.2.1. Перед началом работы.



Данные рекомендации носят ознакомительный характер.

13. ОБЩИЕ РЕКОМЕНДАЦИИ ДЛЯ TIG LIFT СВАРКИ

Аргонодуговая сварка в инертном газе неплавящимся электродом позволяет сваривать черные, нержавеющие, разнородные, цветные металлы и сплавы. Основной газ, применяемый при TIG сварке, – это аргон.

Аргон (Ar) – это инертный газ без цвета, вкуса и запаха. Применяется для защиты сварочной ванны от атмосферного воздействия. Для выполнения ответственных конструкций рекомендовано использовать газ высшего сорта или высокой чистоты.

Таблица 13.0.1. Характеристики защитного газа.

Наименование показателя	Норма		
	Высокой чистоты	Высший сорт	Первый сорт
Объемная доля аргона, %, не менее	99,998	99,993	99,987
Объемная доля кислорода, %, не более	0,0002	0,0007	0,002
Объемная доля азота, %, не более	0,001	0,005	0,01
Объемная доля водяного пара, %	0,0003	0,0009	0,001



ВНИМАНИЕ! Для аргонодуговой сварки применение углекислого газа и других смесей газов НЕ рекомендовано.

13.1. ПОЛЯРНОСТЬ ПОДКЛЮЧЕНИЯ ГОРЕЛКИ

При аргонодуговой сварке неплавящимся электродом используют прямую полярность, то есть горелка подключена к «-», а заготовка подключена к «+» (см. рис. 13.1.1). Дуга горит устойчиво, обеспечивая хорошее формирование шва (см. рис. 13.1.2). При обратной полярности устойчивость процесса снижается, вольфрамовый электрод перегревается, что приводит к необходимости значительно уменьшить сварочный ток.

Прямая полярность

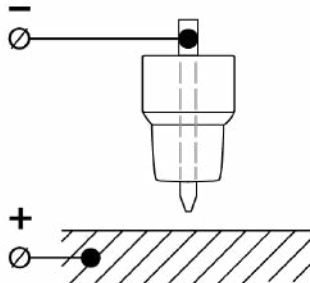


Рис. 13.1.1. Полярность при TIG сварке.

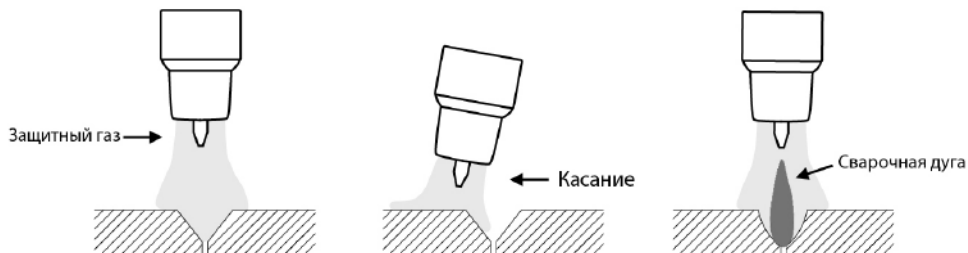


Рис. 13.1.2. Процесс образования сварочной дуги.

13.2. ГОРЕЛКА ДЛЯ АРГОНОДУГОВОЙ СВАРКИ

Для работы в TIG DC режиме с аппаратом понадобится предназначенная для этого горелка (см. рис. 13.2.1). Горелка представляет собой узел, обеспечивающий передачу тока и защитного газа от сварочного аппарата к свариваемому изделию.

Горелки делятся на две серии и отличаются габаритами расходных материалов (см. табл. 13.4.1, 13.4.2).

Таблица 13.2.1. Вентильные горелки для аргонодуговой сварки.

Наименование	Длина, м	Артикул	Охлаждение	Продолжительность включения. DC 35%, А
TECH TS 9V	4	IOS9906	Воздушное	110
	8	IOS9306		
TECH TS 17V	4	ION9906		140
	8	ION9306		
TECH TS 17VF	4	ION9506		180
TECH TS 26V	4	IOC9906		
	8	IOC9306		
TECH TS 26VF	4	IOC9506		

V – обозначение вентильной горелки, F – гибкая головка

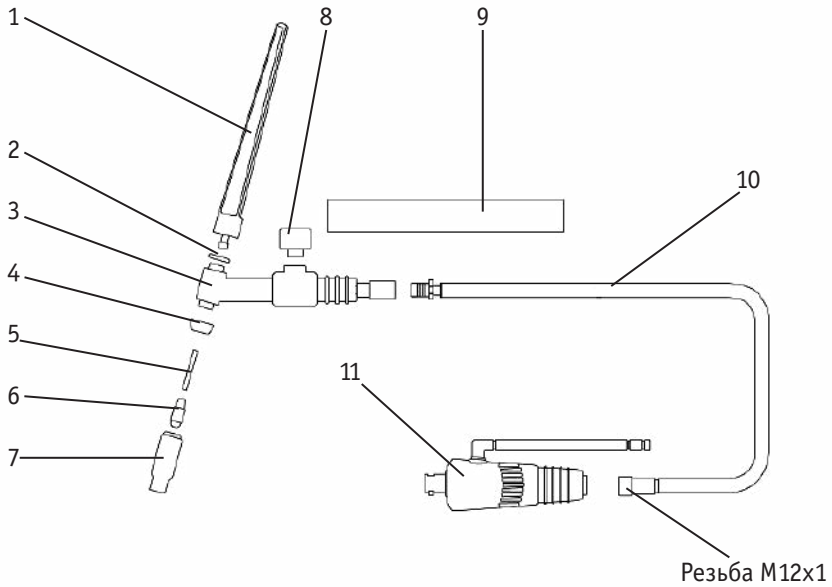


Рис. 13.2.1. Схема вентильной горелки для аргонодуговой сварки.
 1) Заглушка. 2) Уплотнительное кольцо. 3) Головка горелки. 4) Кольцо. 5) Цанга.
 6) Держатель цанги. 7) Сопло. 8) Вентиль. 9) Рукоятка. 10) Шлейф.
 11) Кабельная вилка 10–35+6/р (арт. ISQ0030).



Кабельная вилка 10–35+6/р (арт. ISQ0030) в комплект не входит и приобретается отдельно.

13.3. СХЕМА СБОРКИ ОКС 35–50 НА ВЕНТИЛЬНУЮ ГОРЕЛКУ

На рисунке 13.3.1 приведена схема сборки вентильной горелки с разъёмом ОКС 35–50.

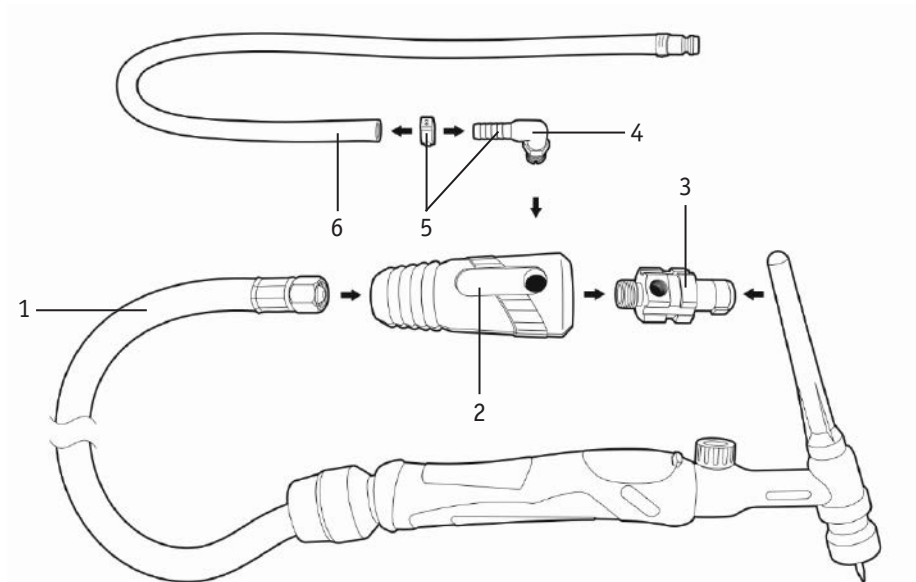


Рис. 13.3.1. Схема сборки ОКС 35–50.

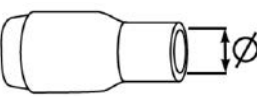
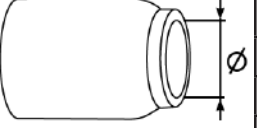
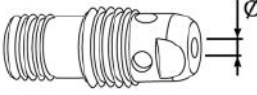
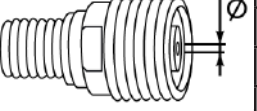


- 1) Шлейф. 2) Изоляционный кожух. 3) Разъём ОКС 35–50.
4) Соединительный штуцер. 5) Хомут. 6) Газовая магистраль.

1. Проденьте изоляционный кожух на шлейф горелки.
2. Закрутите гайку шлейфа на резьбу разъёма ОКС 35–50.
3. Вставьте разъём в изоляционный кожух, совместив отверстие на разъёме ОКС 35–50 с отверстием на кожухе.
4. Проденьте хомут на газовую магистраль.
5. Установите газовую магистраль на соединительный штуцер.
6. Закрутите соединительный штуцер в разъём ОКС 35–50.
7. Установите хомут на соединительный штуцер и затяните.

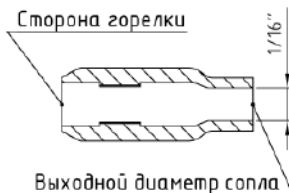
13.4. РАСХОДНЫЕ МАТЕРИАЛЫ ДЛЯ СВАРОЧНЫХ ГОРЕЛОК

В зависимости от типа горелки и вида сварного соединения можно менять сопла для получения шва необходимого качества.

Таблица 13.4.1. Расходные материалы для горелок серии TECH TS 9V.

Серия горелки TECH TS 9V					
Сопло выбирается в зависимости от диаметра вольфрамового электрода. Чем больше диаметр электрода, тем больше необходим и диаметр сопла					
Для обычного сопла	Ø*	Артикул	Для газовой линзы	Ø*	Артикул
	6,4	IGS0067		6,5	IGS0091
	8	IGS0068		8	IGS0092
	9,5	IGS0069		9,5	IGS0093
	11	IGS0065		11	IGS0094
	12,5	IGS0061		12,5	IGS0050
Держатель цанги выбирается в зависимости от диаметра вольфрамового электрода. Какой выбран диаметр электрода, такого же диаметра необходим и держатель цанги.					
	1,6	IGF0008-16		1,6	IGF0005-16
	2,0	IGF0008-20		2,0	IGF0005-20
	2,4	IGF0008-24		2,4	IGF0005-24
	3,2	IGF0008-32		3,2	IGF0005-32
Цанга выбирается в зависимости от диаметра вольфрамового электрода. Какой выбран диаметр электрода, такого же диаметра необходима и цанга. Цанги взаимозаменяемые.					
	1,6	IGU0008-16		Кольцо взаимозаменяемое, Артикул IGK0006	
	2,0	IGU0008-20			
	2,4	IGU0008-24			
	3,2	IGU0008-32			

* Если не указан выходной диаметр, то его можно определить по номеру сопла.



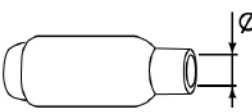


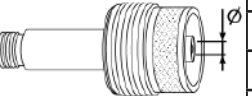


Пример: сопло №4.

Необходимо поделить 4 на 16. Получим 0,25 (дюйма).

Переведем в мм: (1 дюйм = 25,4 мм) 0,25 x 25,4 = 6,35 мм.

Другие диаметры определяются аналогично.

Таблица 13.4.2. Расходные материалы для горелок серии TECH TS 17/26V.

Серия горелки TECH TS 17/26V					
Сопло выбирается в зависимости от диаметра вольфрамового электрода. Чем больше диаметр электрода, тем больше необходим и диаметр сопла					
Для обычного сопла	Ø*	Артикул	Для газовой линзы	Ø*	Артикул
	6,5	IGS0007		6,5	IGS0086
	8	IGS0008		8	IGS0087
	9,5	IGS0009		9,5	IGS0088
	11	IGS0005		11	IGS0089
	12,5	IGS0001		12,5	IGS0085
Держатель цанги выбирается в зависимости от диаметра вольфрамового электрода. Какой выбран диаметр электрода, такого же диаметра необходим и держатель цанги.					
	1,6	IGF0006-16		1,6	IGF0001-16
	2,0	IGF0006-20		2,0	IGF0001-20
	2,4	IGF0006-24		2,4	IGF0001-24
	3,2	IGF0006-32		3,2	IGF0001-32
Цанга выбирается в зависимости от диаметра вольфрамового электрода. Какой выбран диаметр электрода, такого же диаметра необходима и цанга. Цанги взаимозаменяемые.					
	1,6	IGU0006-16		Для газовой линзы. Кольцо IGK0008	
	2,0	IGU0006-20		Для обычного сопла. Кольцо IGK0007	
	2,4	IGU0006-24			
	3,2	IGU0006-32			



В таблице представлены наиболее часто используемые позиции.



QR-код на каталог расходных материалов сварочных горелок.

13.5. ОСОБЕННОСТИ ЗАТОЧКИ И ВЫПУСКА ВОЛЬФРАМОВОГО ЭЛЕКТРОДА

При TIG сварке необходимо помнить, что неплавящийся электрод в процессе сварки изнашивается и теряет форму, поэтому его необходимо затачивать, а также регулировать величину вылета относительно сопла горелки. Необходимо правильно подбирать тип электрода (см. табл. 13.10.2) для его более длительной работы. Для получения качественного шва необходимо правильно подбирать присадочный материал (см. табл. 13.10.1).

Выбор выпуска электрода:

При сварке стыковых соединений рекомендованный вылет электрода относительно кромки сопла составляет 3–5 мм, а угловых и тавровых соединений составляет 5–8 мм (см. рис. 13.5.1).

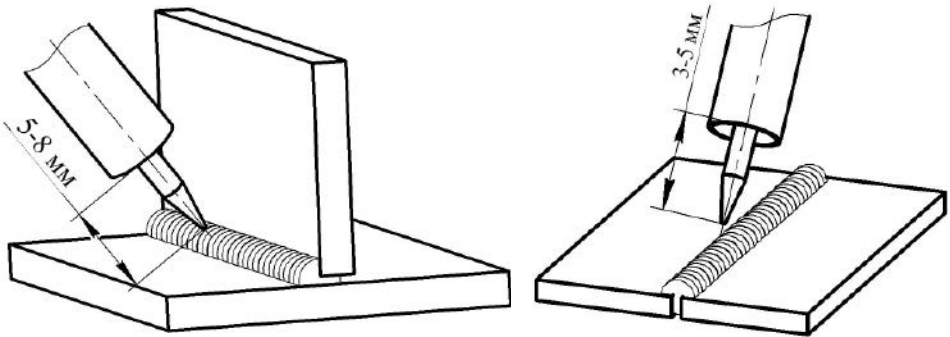


Рис. 13.5.1. Выпуск электрода.



Особое значение следует уделить правильности заточки вольфрамового электрода, т.к. это влияет на качество и форму сварного шва (см. рис. 13.5.2, см. таблицу 13.5.1).

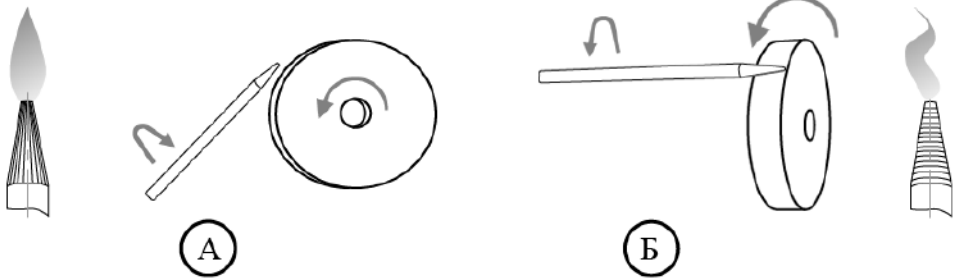
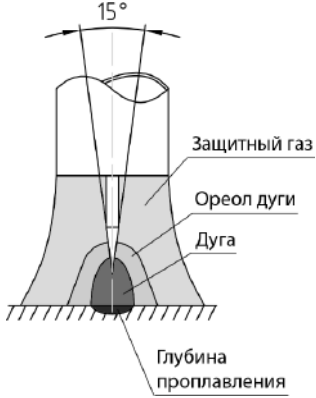
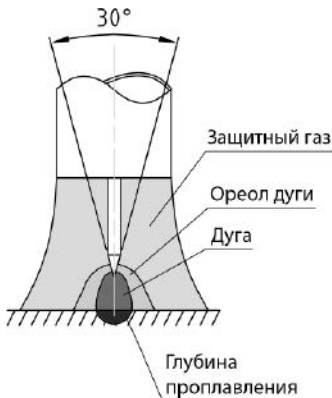
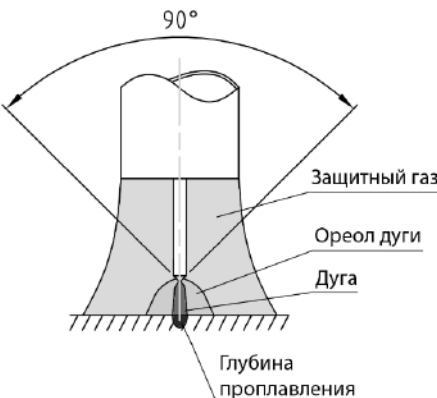


Рис. 13.5.2. Пример заточки вольфрамового электрода.

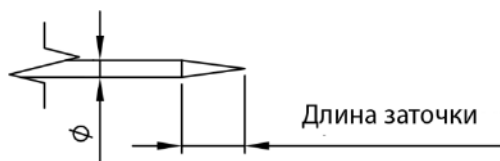
А) Правильно. Б) Неправильно.

Таблица 13.5.1. Влияние угла заточки вольфрамового электрода на постоянном токе.

Внешний вид дуги	Описание
	<p>Широкая дуга, средняя глубина проплавления, четкий столб дуги, средняя зона термического влияния.</p> <hr/> <p>Используется в большинстве случаев. Угол заточки может быть в пределах 15–30°.</p>
	<p>Узкая дуга, большая глубина проплавления. Необходимо часто производить заточку вольфрамового электрода. Большая зона термического влияния. Угол заточки может быть в пределах 30–60°.</p> <hr/> <p>Используется для больших толщин. При сварке угловых внутренних швов могут быть подрезы.</p>
	<p>Узкая дуга, большая глубина проплавления, большая зона термического влияния. Возможны отклонения дуги. Большая зона термического влияния. Угол заточки может быть в пределах 60–90°.</p> <hr/> <p>Используется, когда необходима большая глубина проплавления.</p>

Угол без специальных приспособлений можно выбрать по длине заточки (см. табл. 13.5.2).

Таблица 13.5.2. Определение угла заточки.



Диаметр электрода, мм	Угол, °/длина заточки, мм			
	15	30	45	60
1,6	6	3	2	1,4
2,0	7,6	3,8	2,4	1,7
2,4	9,1	4,5	3,1	2
3,0	11,4	5,6	3,6	2,6
3,2	12	6,0	3,9	2,8
4,0	15,2	7,5	4,8	3,5

13.6. ЭФФЕКТИВНОСТЬ ГАЗОВОЙ ЗАЩИТЫ

Надежная защита зоны сварки газом является одним из критериев получения качественного сварного соединения. Защита необходима до полного затвердевания сварочной ванны. Истечение защитного газа из сварочного сопла может быть неравномерным. С наружной стороны газового потока защитный газ смешивается с кислородом, только его внутренняя часть состоит из однородной защитной среды (см. рис. 13.6.1).

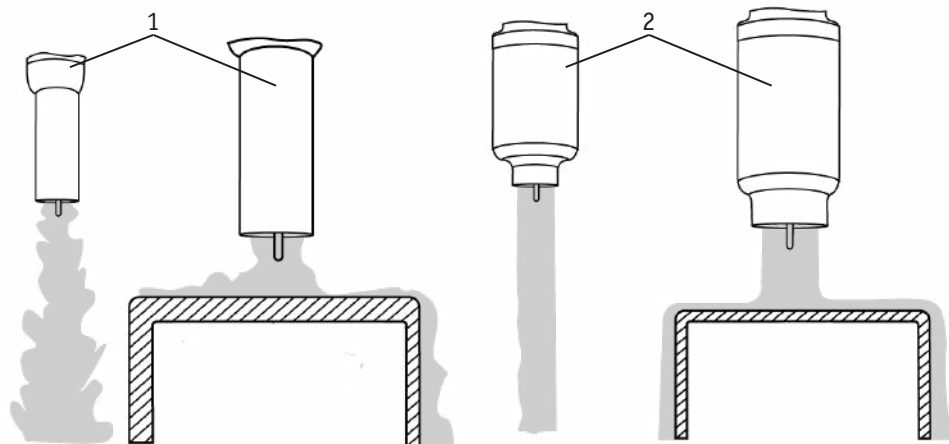


Рис. 13.6.1. Различие газового потока: обычное сопло и газовая линза.

1. Газовое сопло, направляет защитный газ в зону сварки с тем, чтобы он замещал окружающий воздух.
2. Газовая линза, поток газа проходит через металлическую решетку, что придает ему большую ламинарность, обеспечивающую более надежную защиту, так как такой поток более устойчив к воздействиям поперечных воздушных потоков и действует на большее расстояние. Преимуществом сопла, обеспечивающего ламинарный поток газа, заключается в том, что можно устанавливать больший вылет электрода, что дает сварщику лучший обзор сварочной ванны. Газовые линзы также снижают расход газа.

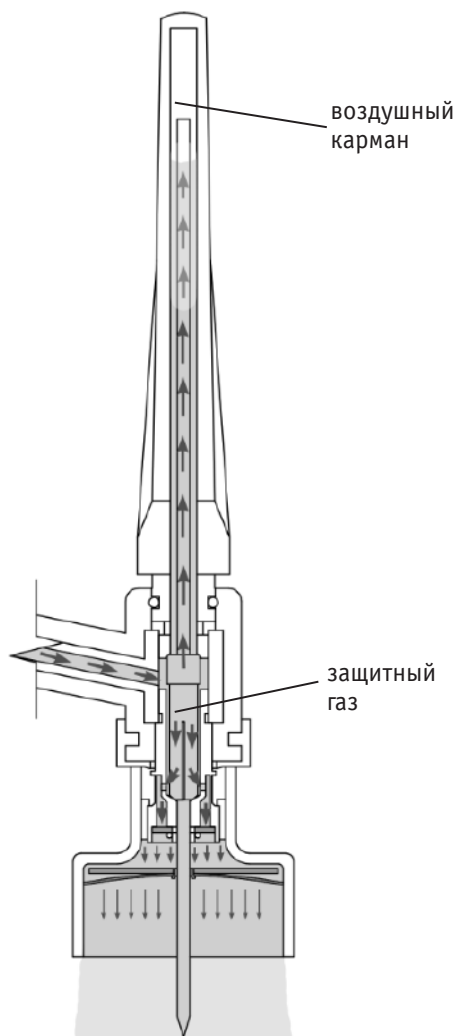


Рис. 13.6.2. Воздушный карман.

Защитный газ аргон тяжелее воздуха. При использовании стандартной (длинной) заглушки вверху может образовываться воздушный карман (см. рис. 13.6.2) и при начале работы газовая среда будет неоднородная. Для улучшения защиты перед началом работы рекомендовано перевернуть горелку соплом вверх для полного заполнения защитным газом полостей горелки. При использовании средней и короткой заглушки этот эффект снижается (см. рис. 13.6.3).

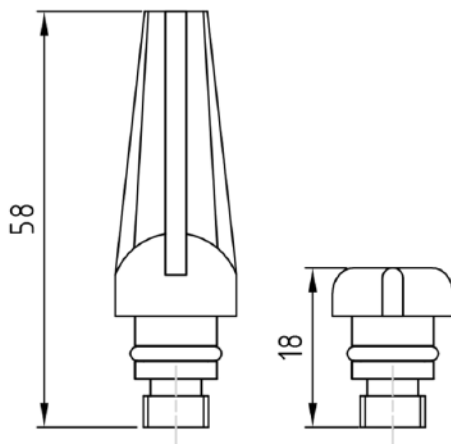


Рис. 13.6.3. Заглушки для горелок TS17, 18, 26.

13.7. ПОДЖИГ ДУГИ ПРИ TIG LIFT СВАРКЕ

В зависимости от выполняемых задач поджиг дуги можно осуществлять несколькими способами: касанием (см. рис. 13.7.1), от сопла горелки (см. рис. 13.7.2), от присадочного прутка (см. рис. 13.7.3) и на выводной пластине (см. рис. 13.7.4).

Способ поджига **касанием** выполняется по аналогии с покрытым электродом. При очень резком опускании горелки возможно оплавление кончика электрода.

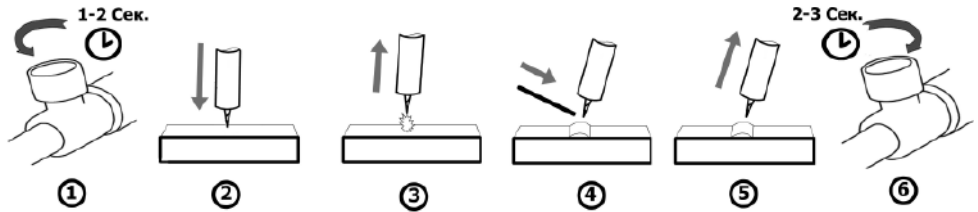


Рис. 13.7.1. Способ поджига дуги касанием.

1. Откройте вентиль на горелке, продуйте защитным газом тракт горелки.
2. Коснитесь кончиком вольфрамового электрода поверхности изделия.
3. Отведите горелку вверх до появления сварочной дуги.
4. Наклоните горелку и подайте присадочный пруток.
5. Для окончания процесса сварки резко отведите горелку вверх.
6. Для защиты сварочного шва подождите некоторое время, закройте вентиль на горелке.

Способ поджига **от сопла горелки** – наиболее простой способ поджига сварочной дуги при TIG Lift сварке.

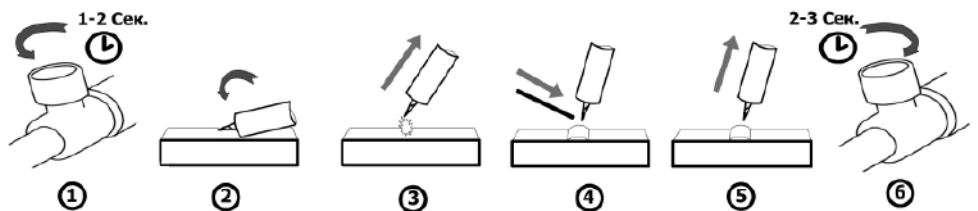


Рис. 13.7.2. Способ поджига дуги от сопла горелки.

1. Откройте вентиль на горелке, продуйте защитным газом тракт горелки.
2. Наклоните горелку, дотроньтесь соплом до свариваемого изделия. Резким движением дотроньтесь кончиком электрода до изделия.
3. Отведите горелку вверх до появления сварочной дуги.
4. Наклоните горелку и подайте присадочный пруток.
5. Для окончания процесса сварки резко отведите горелку вверх.
6. Для защиты сварочного шва подождите некоторое время, закройте вентиль на горелке.

Способ поджига **от присадочного прутка** используется, если предъявляются повышенные требования к качеству сварного шва.

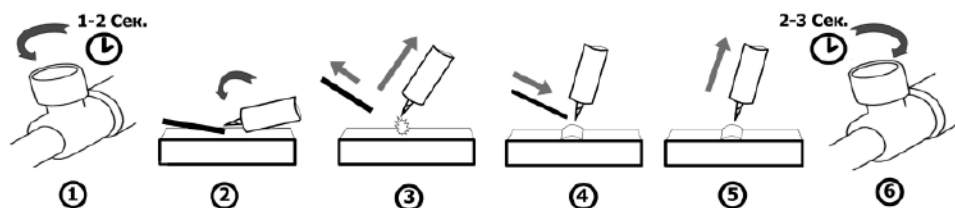


Рис. 13.7.3. Способ поджига дуги от присадочного прутка.

1. Откройте вентиль на горелке, продуйте защитным газом тракт горелки.
2. Подведите присадочный пруток и кончик электрода к зоне розжига, дотроньтесь кончиком электрода до прутка.
3. Резким движением отведите пруток в сторону, а горелку – вверх до появления сварочной дуги.
4. Наклоните горелку и подайте присадочный пруток.
5. Для окончания процесса сварки резко отведите горелку вверх.
6. Для защиты сварочного шва подождите некоторое время, закройте вентиль на горелке.

Способ поджига **на выводной пластине** используется, если предъявляются повышенные требования к качеству сварного шва и есть возможность установить выводные пластины.

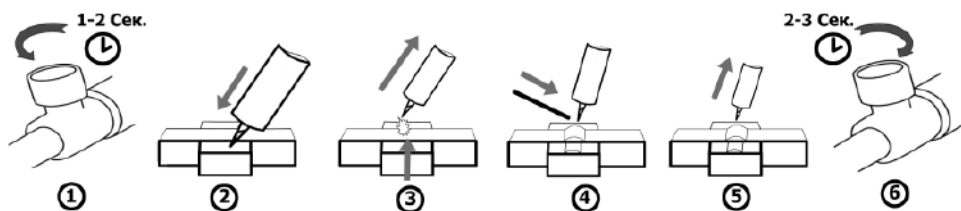


Рис. 13.7.4. Способ поджига дуги на выводной пластине.

1. Откройте вентиль на горелке, продуйте защитным газом тракт горелки.
2. Коснитесь кончиком вольфрамового электрода поверхности выводной пластины.
3. Отведите горелку вверх до появления сварочной дуги и переведите дугу на свариваемое изделие.
4. Наклоните горелку и подайте присадочный пруток.
5. Для окончания процесса сварки резко отведите горелку вверх.
6. Для защиты сварочного шва подождите некоторое время, закройте вентиль на горелке.

13.8. ОСОБЕННОСТИ ПОЗИЦИОНИРОВАНИЯ СВАРОЧНОЙ ГОРЕЛКИ

Сварку обычно выполняют справа налево. При сварке без присадочного материала электрод располагают перпендикулярно к поверхности свариваемого металла, а с присадочным материалом – под углом. Присадочный пруток перемещают впереди горелки (см. рис. 13.8.1).

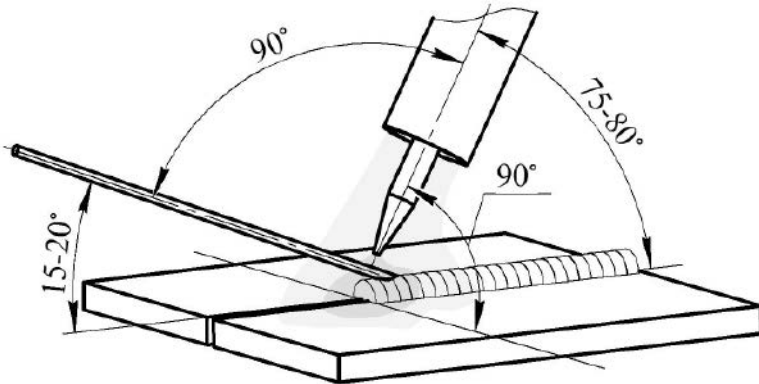


Рис. 13.8.1. Угол наклона горелки.



При аргодуговой сварке также следует не забывать про противоположный угол наклона горелки (см. рис. 13.9.1). Это влияет на формирование сварочного шва. Старайтесь держать горелку под углом 90° (по отношению к линии шва).

При наплавке валиков горизонтальных швов в нижнем положении присадочной проволокой придают поступательные движения. Это надо делать так, чтобы металл равными порциями поступал в сварочную ванну (см. рис. 13.8.2).

Не рекомендуется прекращать сварку удлинением дуги, отводя горелку. Это ухудшает газовую защиту шва.

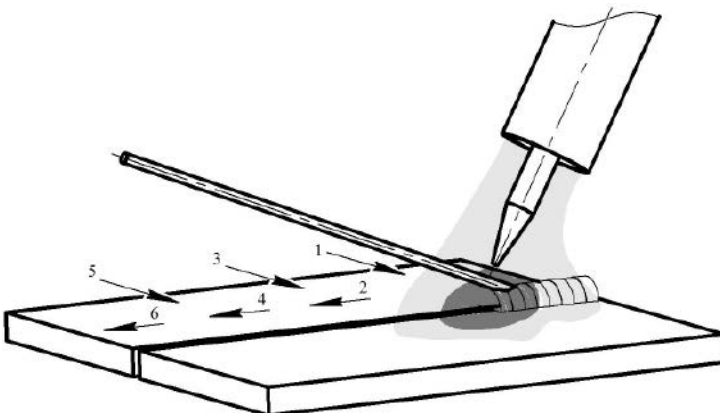


Рис. 13.8.2. Пример манипуляции присадочной проволокой при TIG сварке.

13.9. ТЕХНИКА СВАРКИ

На рисунке 13.9.1 показан пример выполнения стыкового соединения в нижнем положении (см. раздел 15 «ВЫБОР РАЗДЕЛКИ КРОМОК»).

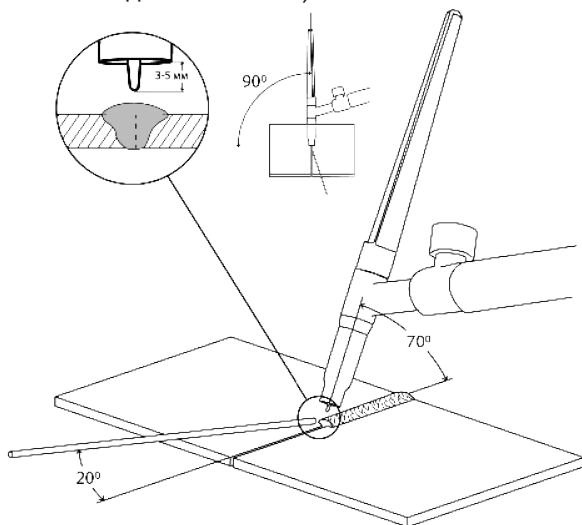


Рис. 13.9.1. Стыковое соединение.

На рисунке 13.9.2 показан пример выполнения нахлесточного соединения в нижнем положении (см. раздел 15 «ВЫБОР РАЗДЕЛКИ КРОМОК»).

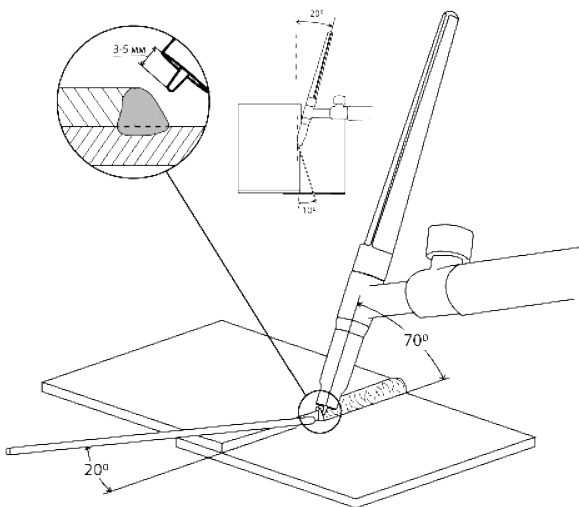


Рис. 13.9.2. Нахлесточное соединение.

На рисунке 13.9.3 показан пример выполнения углового внутреннего соединения в нижнем положении (см. раздел 15 «ВЫБОР РАЗДЕЛКИ КРОМОК»).

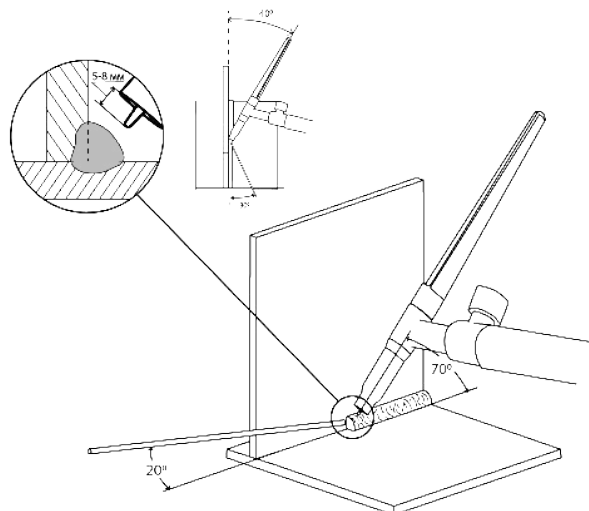


Рис. 13.9.3. Угловое внутреннее соединение.

На рисунке 13.9.4 показан пример выполнения углового внешнего соединения в нижнем положении (см. раздел 15 «ВЫБОР РАЗДЕЛКИ КРОМОК»).

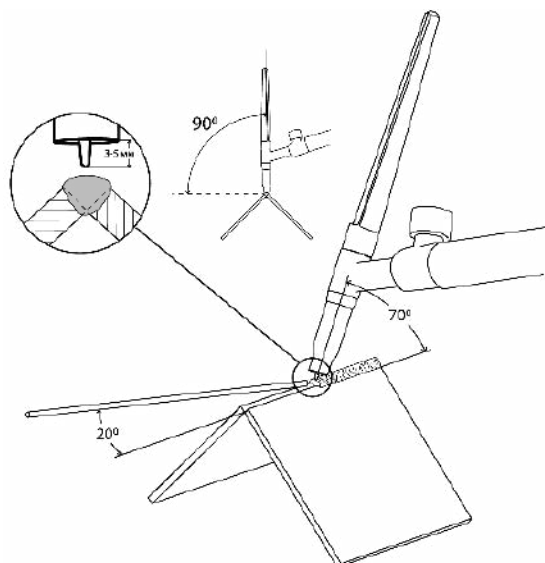


Рис. 13.9.4. Угловое внешнее соединение.

13.10. ВЫБОР ПРИСАДОЧНОГО ПРУТКА, ВОЛЬФРАМОВОГО ЭЛЕКТРОДА И РЕЖИМОВ СВАРКИ

Присадочную проволоку следует выбирать максимально приближенную к химическому составу основного металла.

Таблица 13.10.1. Подбор присадочной проволоки соответственно марке стали.

Наиболее часто используемые марки стали	Присадочная проволока
12X18H9T, 12X18H10, 12X18H10T, 08X18H10T	Св-01X19H9, Св-04X19H9, Св-07X19H10Б
12X17, 18X17T	Св-07X25H13, Св-08X14ГНТ, Св-19X25T
Медь и ее сплавы	БрКМц3-1, БрХ0,5, БрОЦ4
Чугун и его сплавы	СТЧ-6, ПАНЧ-11
Низкоуглеродистые стали	ER70S-6, Св-08Г2С, Св-08ГС

Расход присадочного прутка в общих случаях выбирается равным длине сварочного шва.

При выборе вольфрамового электрода следует учитывать его химический состав и свариваемый металл (см. таблицу 13.10.2).

Таблица 13.10.2. Выбор вольфрамового электрода.

Электрод		Артикул	Содержание вольфрама (W), %	Свариваемый металл			
Тип	Цвет			Fe	Cr, Ni	Al	Ti
WP	Зеленый	00000097663	≥ 99.95			*	
WLa-15	Золотистый	00000097649	≥ 97.80	*	*	*	*
WLa-20	Синий	00000097656	≥ 97.30	*	*	*	*
WTh-20	Красный	00000097670	≥ 97.30	*	*		*
WSe-20	Серый	00000097642	≥ 97.80	*	*		*
WZr-8	Белый	00000097683	≥ 99.10			*	
WGLa-15	Лиловый	00000097620	≥ 96.9	*	*	*	*

Таблица 13.10.3. Зависимости при TIG сварке для средней производительности.

Металл	Толщина свариваемого металла, мм	Диаметр электрода, мм	Сила тока, А	Рекомендуемый диаметр присадки, мм	Рекомендуемый диаметр сопла, мм	Расход аргона л/мин
Цветные (бронза, латунь и т.д)	1	1,0–1,6	45–80	1–2	6,4–8	6–7
	2	1,6–2,0	65–120	1–2	8–11	7–9
	4	2,0–2,4	140–180	2,5–3	8–12,5	9–11
	5–6	2,4–3,2	180–220	3–4	11–16	11–14
Углеродистые, конструкционные и нержавеющей стали	0,5	1,0–1,6	25–70	1–2	4–8	5–6
	1	1,6–2,0	35–90	1–2	6,4–9,5	6–7
	2	1,6–2,0	50–120	2,5–3	6,4–9,5	7–9
	3	2,0–2,4	80–160	3–4	8–12,5	9–10
	4	2,4–3,2	100–180	4–6	11–16	10–12
	7 и более	3,2–4,0	160–220	6–8	11–16	12–20

* В зависимости от выполняемых задач, вида свариваемого металла, его толщины и вылета вольфрамового электрода уменьшение диаметра сопла приводит к уменьшению расхода газа. Также нужно учитывать окружающую среду, где происходит сварка. Чрезмерная экономия газа может привести к образованию дефектов и неудовлетворительному виду сварного шва.

14. КОНТРОЛЬ КАЧЕСТВА СВАРНОГО СОЕДИНЕНИЯ



Данные рекомендации носят ознакомительный характер.

Прочностные характеристики и структуру сварного шва можно проверить простыми способами, не прибегая к лабораторным испытаниям.

14.1. ПРОВЕРКА СОЕДИНЕНИЯ НА ИЗЛОМ

Данное испытание позволяет проверить соответствие выбранного присадочного материала к свариваемому и выявить, насколько прочным является сварное соединение, а также посмотреть структурные изменения кристаллической решетки (см. рис. 14.1.1).

Контрольные образцы должны быть очищены от грязи, ржавчины и оксидных пленок (Какова должна быть зона очистки – см. раздел 15).

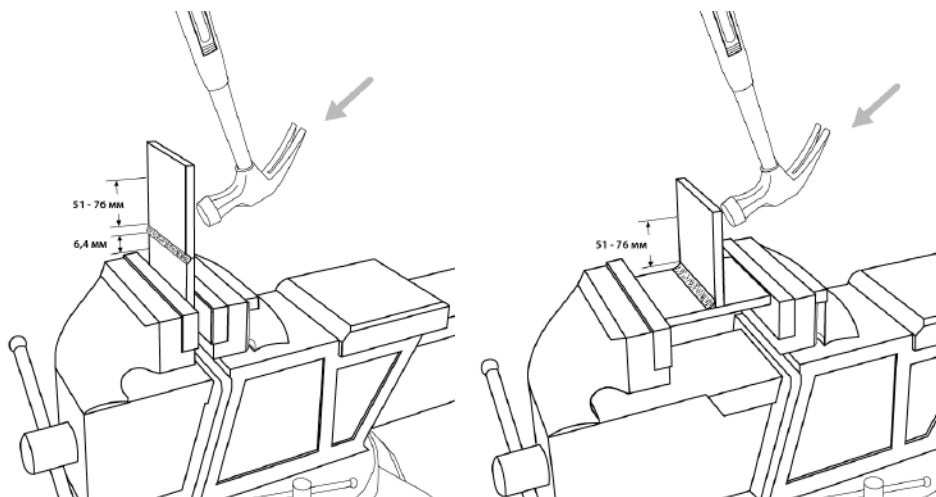


Рис. 14.1.1. Проверка на прочность сварного соединения.

Образец зажимают в тисках. Точными ударами молотка нужно согнуть пластину. При равнопрочном соединении пластина должна погнуться, но не сломаться.

Если пластина сломалась по сварному шву, соединение считается неравнопрочным. Необходимо проверить химический состав присадочного материала и режимы сварки.

Если пластина сломалась в околошовной зоне, то это является наиболее сложным дефектом. Соединение считается неравнопрочным. Необходимо проверить химический состав присадочного материала и режимы сварки. Вероятно, на свариваемом образце присутствуют закалочные структуры. Возможно, необходима термообработка сваренного образца.

14.2. ПРОВЕРКА СОЕДИНЕНИЯ С ПОМОЩЬЮ МАКРОШЛИФОВ

Металлографическому исследованию подвергаются стыковые, тавровые и угловые соединения для выявления возможных внутренних дефектов, а также для установления глубины проплавления и структуры металла шва.

Шлифование производят последовательно наждачной бумагой различного сорта: сначала с более крупным зерном абразива, а затем – с более мелким.

Остающиеся после шлифования на поверхности образца частицы абразивного материала удаляют обдуванием воздухом или промывкой водой.

При шлифовании очень мягких металлов вырывающиеся из наждачной бумаги абразивные частицы и металлические опилки могут легко вдавливаются в поверхность мягких металлов, поэтому наждачную бумагу предварительно смачивают в керосине или натирают парафином. Последнее применяют, например, при изготовлении микрошлифов из алюминия.

Полировальный круг должен быть влажным, а нажатие образца на круг – незначительным. Скорость вращения круга диаметром 250 мм должна быть 400–600 об./мин.

Полирование считается законченным, когда поверхность образца приобретает зеркальный блеск и не видны риски или царапины.

Состав для травления: наиболее распространен реактив Гейна, содержащий (на 1000 мл воды) 53 г хлористого аммония NH_4Cl и 85 г хлористой меди CuCl_2 .

Методика испытания: образец погружают в раствор. В результате обменной реакции поверхность покрывается слоем меди. На участках, обогащенных углеродом, закаленных или имеющих дефекты (поры, раковины, трещины и т. п), медь выделяется менее интенсивно и не защищает поверхность от травления хлористым аммонием. Эти участки окрашиваются в темный цвет.

Состав для травления алюминия: наиболее распространен состав, содержащий 10% едкого натрия при температуре $+45\text{--}15\text{ }^\circ\text{C}$.

На рисунке 14.2.1 показан пример макрошлифа.

Таблица 14.2.1. Параметры сварки.

Материал	Толщина металла, мм	Зазор, мм	Диаметр проволоки, мм	Защитный газ	Скорость подачи проволоки, м/мин	Напряжение на дуге, В
Сталь 3	5	2	0,8	Смесь 80/20	8	20

На рисунке 14.2.1 показан пример макрошлифа.

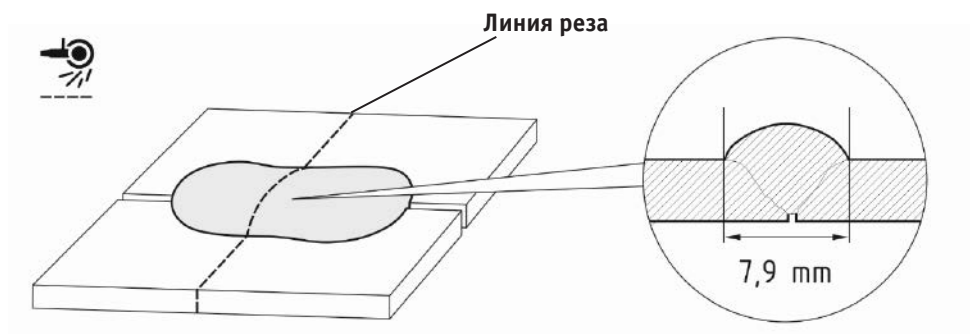


Рис. 14.2.1. Макрошлиф.

15. ВЫБОР РАЗДЕЛКИ КРОМОК СВАРИВАЕМОГО МЕТАЛЛА

Выбор разделки кромок зависит от толщины свариваемого металла и вида соединения.

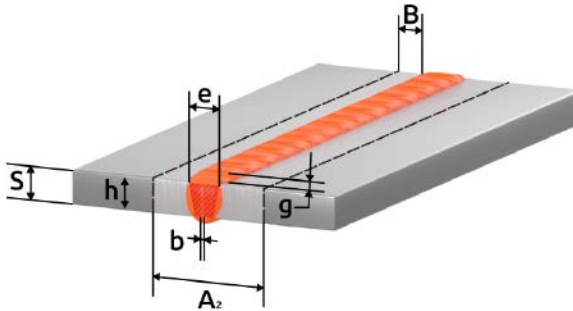


Рис. 15.0.1. Пример стыкового соединения.

№	Подготовка кромок	Сварной шов	Для ММА сварки			Для MIG/MAG сварки		
			Толщина свариваемого металла S, мм	Зазор b, мм	Ширина шва e, мм	Толщина свариваемого металла S, мм	Зазор b, мм	Ширина шва e, мм
C2			1,5–4,0	0^{+2}	6,0–8,0	0,8–6,0	0^{+2}	6,0–9,0
C8			4,0–14,0	2^{+1}_{-2}	12,0–14,0	6,0–20,0	2^{+1}_{-2}	8,0–26,0
C15			14 и более	2^{+1}_{-2}	14 и более	20 и более	2^{+1}_{-2}	30 и более

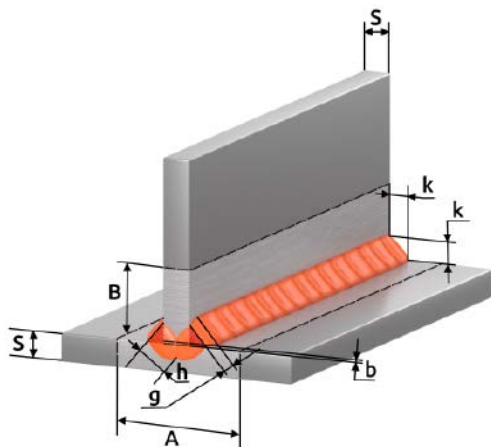


Рис. 15.0.2. Пример таврового соединения.

№	Подготовка кромок	Сварной шов	Для ММА сварки			Для MIG/MAG сварки		
			Толщина свариваемого металла S, мм	Зазор b, мм	Ширина (катег) шва e (k), мм	Толщина свариваемого металла S, мм	Зазор b, мм	Ширина (катег) шва e (k), мм Катег шва k, мм
T1			2,0–5,0	0 ⁺³	2,0–5,0	0,8–6,0	0 ^{+1,5}	0,8–6,0
T6			5,0–8,0	2 ⁺¹ ₋₂	10	6,0–14,0	0 ⁺²	8,0–18,0
			8,0–14,0		14,0–18,0			
T8			14 и более	2 ⁺¹ ₋₂	12 и более	18 и более	2 ⁺¹ ₋₂	20 и более

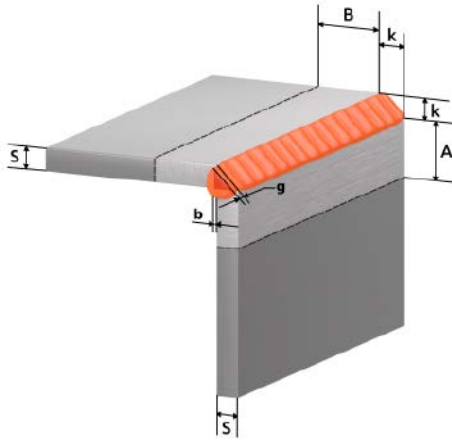


Рис. 15.0.3. Пример углового соединения.

№	Подготовка кромок	Сварной шов	Для ММА сварки			Для MIG/MAG сварки		
			Толщина свариваемого металла S, мм	Зазор b, мм	Ширина (катет) шва e (k), мм	Толщина свариваемого металла S, мм	Зазор b, мм	Ширина (катет) шва e (k), мм
У4			1,5–5,0	0,5 ⁺²	8,0–10,0	0,8–5,0	0 ⁺¹	4,0–8,0
У6			5,0–14,0	2 ⁺¹ ₋₂	12,0–24,0	5,0–16,0	0 ⁺¹	6,0–20,0
У8			14 и более	2 ⁺¹ ₋₂	12 и более	16 и более	2 ⁺¹ ₋₂	20 и более

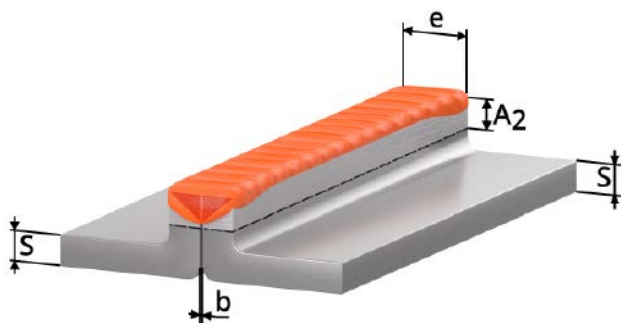


Рис. 15.0.4. Пример соединения с отбортовкой.

№	Подготовка кромок	Сварной шов	Для ММА сварки			Для MIG/MAG сварки		
			Толщина свариваемого металла S, мм	Зазор b, мм	Ширина шва e, мм	Толщина свариваемого металла S, мм	Зазор b, мм	Ширина шва e, мм
C1			1,0–2,0	0 ^{+0,5}	5,0–6,0	0,5–1,4	0 ^{+0,5}	2,0–5,0
			2,0–4,0	0 ⁺¹	5,0–6,0	1,4–4,0	0 ⁺¹	5,0–9,0
C28			1,0–6,0	0 ⁺²	5,0–14,0	1,0–6,0	0 ⁺²	5,0–15,0
			6,0–12,0		14,0–26,0			6,0–12,0

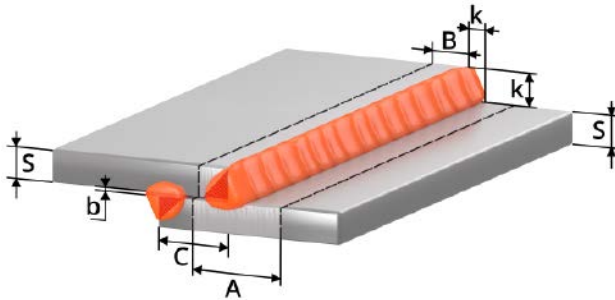


Рис. 15.0.5. Пример нахлесточного соединения.

№	Подготовка кромок	Сварной шов	Для ММА сварки			Для MIG/MAG сварки		
			Толщина свариваемого металла S, мм	Зазор b, мм	Смещение пластин С, мм	Толщина свариваемого металла S, мм	Зазор b, мм	Смещение пластин С, мм
Н1			2,0–10,0	0 ⁺²	3,0–40,0	0,8–10,0	0 ⁺¹	3,0–40,0
			10 и более	0 ⁺²	12 и более	10 и более	0 ⁺²	40 и более

b (зазор) – кратчайшее расстояние между кромками собранных для сварки деталей.

k (катет углового шва) – кратчайшее расстояние от поверхности одной из свариваемых частей до границы углового шва на поверхности второй свариваемой части.

g (высота усиления) – наибольшее расстояние от гипотенузы катета до поверхности лицевого шва.

h (глубина проплавления) – расстояние без высоты усиления шва между гипотенузой катета и корнем соединения.

A (зона очистки до сварки) = $S+2K+20$

B (зона очистки до сварки) = $K+10$

A₂ (зона очистки до сварки) = $e+20$

e (ширина шва) – наибольшее расстояние сварного шва от одной свариваемой кромки до другой.









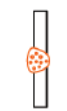

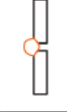
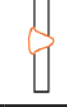











































S – толщина основного металла.







c – расстояние от одной свариваемой кромки до другой.





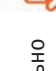
Сварные соединения согласно ГОСТ 5264-80. Ручная дуговая сварка покрытым электродом (ММА), ГОСТ 14771-76. Дуговая сварка в защитном газе (MIG/MAG, TIG).

Данные рекомендации носят ознакомительный характер.











































16. ПРОБЛЕМЫ И ИХ РЕШЕНИЯ ДЛЯ MIG/MAG И ММА СВАРКИ

		MIG/MAG						
Решение	Сильное разрызгивание	Неравномерный шов	Поры в шве	Трещины в шве	Чрезмерное усиление	Прожиг	Непровар	Режимы сварки
								V Напряжение на дуге, В  Скорость подачи проволоки, м/мин  Угол наклона сварочной горелки, °  Скорость сварки, м/час  Вылет электрода, мм  Расход газа, л/мин 
								
								
								
								
								
								
								

Оборудование										
 F	Проверить усилие прижима									
	Некачественный газ									
	Поменять сварочный наконечник									
	Прочистить канал									
220В 	Проверить сетевое напряжение									
	Плохой контакт массы									

 - увеличить
 - уменьшить
 - значительно уменьшить
 - значительно увеличить
 - проверить

Данные рекомендации носят ознакомительный характер.

		ММА						
		Непровар	Прожиг	Большая чешуйчатость шва	Несплавление с основным металлом	Неравномерность горения дуги (козырение электрода)	Сильное шлакообразование	Сильное разбрызгивание
Решение								
A								
Сила тока, А								
Длина дуги, мм								
Угол наклона электрода, °								
Скорость сварки, м/час								
Режимы сварки								

Оборудование										
	Плохой контакт массы									
	Сильно загрязненный металл, очистить									
	Маленькое сечение кабелей									
	Прокалить электроды									
	Проверить сетевое напряжение									



- увеличить



- уменьшить



- значительно уменьшить



+ - значительно увеличить



- проверить

Данные рекомендации носят ознакомительный характер.

17. ТЕХНИЧЕСКОЕ ОБСЛУЖИВАНИЕ

ВНИМАНИЕ! Для выполнения технического обслуживания требуется обладать профессиональными знаниями в области электрики и знать правила техники безопасности. Специалисты должны иметь допуски к проведению таких работ.



ВНИМАНИЕ! Отключайте аппарат от сети при выполнении любых работ по техническому обслуживанию.

Периодичность	Мероприятия по техническому обслуживанию
До/после использования и транспортировки	<ul style="list-style-type: none"> • Проверьте надежность подключения аппарата к электрической сети. • Проверьте целостность изоляции всех кабелей. Если изоляция повреждена, заизолируйте место повреждения или замените кабель. • Проверьте все соединения аппарата (особенно силовые разъемы). Если имеет место окисление контактов, удалите его с помощью наждачной бумаги и подсоедините провода снова. • Проверьте работоспособность кнопок управления, регуляторов и тумблеров на передней и задней панелях источника питания. • После включения электропитания проверьте сварочный аппарат на отсутствие вибрации, посторонних звуков или специфического запаха. При появлении одного из вышеперечисленных признаков отключите аппарат и обратитесь в сервисный центр. • Убедитесь в работоспособности вентилятора. В случае его повреждения прекратите эксплуатацию аппарата и обратитесь в сервисный центр. • Произведите визуальный осмотр быстроизнашиваемых частей, замена на новые при большом износе.
Раз в год	<ul style="list-style-type: none"> • Испытания на изоляционное сопротивление и целостность заземления должны проводиться в сервисных центрах.

Общие рекомендации:

- Следите за чистотой сварочного аппарата, удаляйте пыль с корпуса с помощью чистой и сухой ветоши.
- Не допускайте попадания в аппарат капель воды, пара и прочих жидкостей. Если же вода все-таки попала внутрь, вытрите ее насухо и проверьте изоляцию (как в самом соединении, так и между разъемом и корпусом).

18. УСТРАНЕНИЕ НЕПОЛАДОК



ВНИМАНИЕ! Ремонт данного сварочного оборудования в случае его поломки может осуществляться только квалифицированным техническим персоналом.




Неисправность	Причина	Методы устранения
Общие		
LED дисплей не горит, нет сварочной дуги.	Нет напряжения сети или обрыв в силовой кабеле.	Проверьте напряжение сети. Замените силовой кабель.
	Дефект или повреждение оборудования	Обратитесь в сервисный центр.
Нестабильность сварочного процесса.	Нестабильное сетевое напряжение.	Проверьте просадку сетевого напряжения под нагрузкой.
	Слишком длинные сетевые или сварочные кабели.	Замените кабели на больше сечением.
	Плохо закручены или окислены силовые разъемы.	Проверьте подключение кабелей.
Для MIG/MAG		
Ролики подающего механизма вращаются, сварочная проволока идет рывками.	Недостаточное усилие зажатия сварочной проволоки.	Отрегулируйте усилие зажатия.
	Забит направляющий канал.	Продуйте канал.
	Сильный износ сварочного наконечника.	Замените наконечник.
	Проволока идет на излом в месте соприкосновения гусака горелки и направляющего канала.	Устраните причины излома.
	Изношены ролики подающего механизма.	Замените ролики.
	Чрезмерное усилие зажатия катушки с проволокой.	Отрегулируйте усилие зажатия.
При нажатии кнопки сварочной горелки, проволока не подается, ролики подающего механизма не вращаются.	Проверьте выбранный способ сварки.	Выберите MIG.
	Провод переключения горелки не подключен.	Подключите провод в разъем аппарата.
	Плохой контакт центрального адаптера.	Проверьте контакт.
	Обрыв цепи сварочной горелки.	Проверьте мультиметром замыкание контактов.
	Подгорели контакты кнопки горелки.	Разберите горелку, почистите контакты.

Залом проволоки в подающем механизме.	Неправильно подобран направляющий канал.	Замените канал, для алюминиевой проволоки рекомендовано использовать тефлоновый канал.
	Износ или неправильно подобран сварочный наконечник.	Замените наконечник, для алюминиевой проволоки рекомендовано использовать с маркировкой AL.
	Сильный износ направляющей выхода проволоки подающего механизма.	Замените направляющую.
	Некачественная сварочная проволока.	Замените катушку с проволокой.
	Неправильный режим и техника сварки.	Подберите оптимальные параметры.
	Сильный износ редуктора подающего механизма.	Замените подающий механизм.
Сварочная проволока подается, защитный газ – нет.	Баллон с газом пуст или закрыт	Проверьте баллон с газом.
	Неисправен регулятор на баллоне.	Проверьте регулятор.
	Газовый клапан неисправен или забит.	Обратитесь в сервисный центр.
	Диффузор или сопло на сварочной горелке сильно засорены.	Проведите диагностику горелке.
Для MMA		
Залипание покрытого электрода и частые обрывы сварочной дуги.	Нестабильное сетевое напряжение.	Проверьте просадку сетевого напряжения под нагрузкой.
	Некачественные электроды.	Замените или прокалите электроды.
	Диаметр сварочного электрода по отношению к силе тока подобран некорректно.	Увеличьте силу тока или диаметр электрода.
	Неправильный режим и техника сварки.	Подберите оптимальные параметры.
Для TIG		
Искры во время сварки, сварочный процесс нестабильный.	Некачественный газ.	Замените баллон.
	Подсос воздуха в газовой системе.	Проверьте систему газоснабжения. Замените сварочную горелку.
	Слишком маленькое время продувки перед сваркой.	Увеличьте время продувки газом.
	Недостаточное количество защитного газа.	Увеличьте расход газа.

19. КОДЫ ОШИБОК

Код ошибки	Наименование	Решение
E10	Перегрузка по току	Включите/выключите аппарат. Если ошибка не исчезла, обратитесь в сервисный центр.
E20	Защита от перегрузки по току механизма подачи проволоки	Проверьте выходное напряжение питающей сети. Включите/выключите аппарат. Если проблема не устранена, обратитесь в сервисный центр.
E34	Напряжение привода превышено	Включите/выключите аппарат. Если проблема не устранена, обратитесь в сервисный центр.
E60	Перегрев	Не выключайте аппарат, дождитесь его охлаждения.
E61	Перегрев	

20. СИМВОЛЫ И СОКРАЩЕНИЯ

Обозначение	Единица измерения	Описание
I	А	Сила тока.
U	В	Напряжение.
I ₂	А	Стандартный сварочный ток.
X	%	Продолжительность нагрузки.
ПН 60%		Работа на максимальных режимах 6 минут из 10.
ПН 100%		Работа на режимах, позволяющих работать продолжительное время.
U ₂	В	Стандартное сварочное напряжение.
U ₀	В	Напряжение холостого хода.
U ₁	В	Сетевое напряжение.
		Постоянный ток.
-		Полярность тока.
+		Полярность тока.
кВА		Полная мощность.
ЕАС		Декларация о соответствии.
		Источник питания инверторного типа с выходом постоянного тока.
		Переменная индуктивность.

21. ХРАНЕНИЕ

Аппарат в упаковке изготовителя следует хранить в закрытых помещениях с естественной вентиляцией при температуре от -30 до +55 °С и относительной влажности воздуха до 80%.

Наличие в воздухе паров кислот, щелочей и других агрессивных примесей не допускается.

Аппарат перед закладкой на длительное хранение должен быть упакован в заводскую коробку.

После хранения при низкой температуре аппарат должен быть выдержан перед эксплуатацией при температуре выше 0 °С не менее шести часов в упаковке и не менее двух часов без упаковки.

22. ТРАНСПОРТИРОВКА

Аппарат может транспортироваться всеми видами закрытого транспорта в соответствии с правилами перевозок, действующими на каждом виде транспорта.

Условия транспортирования при воздействии климатических факторов:

- температура окружающего воздуха от -30 до +55 °С;
- относительная влажность воздуха до 80%.

Во время транспортирования и погрузочно-разгрузочных работ упаковка с аппаратом не должна подвергаться резким ударам и воздействию атмосферных осадков.

Размещение и крепление транспортной тары с упакованным аппаратом в транспортных средствах должны обеспечивать устойчивое положение и отсутствие возможности ее перемещения во время транспортирования.



ВНИМАНИЕ! Перед использованием изделия **ВНИМАТЕЛЬНО** изучите раздел «Меры безопасности» данного руководства.

Санкт-Петербург
2022 г.