

ВЫПРЯМИТЕЛЬ МНОГОПОСТОВОЙ СВАРОЧНЫЙ

Марки : **ВДМ-561С УЗ;**
ВДМ-1600С УЗ;
ВДМ-1200С УЗ;

Архангельск (8182)63-90-72	Калининград (4012)72-03-81	Нижний Новгород (831)429-08-12	Смоленск (4812)29-41-54
Астана +7(7172)727-132	Калуга (4842)92-23-67	Новокузнецк (3843)20-46-81	Сочи (862)225-72-31
Белгород (4722)40-23-64	Кемерово (3842)65-04-62	Новосибирск (383)227-86-73	Ставрополь (8652)20-65-13
Брянск (4832)59-03-52	Киров (8332)68-02-04	Орел (4862)44-53-42	Тверь (4822)63-31-35
Владивосток (423)249-28-31	Краснодар (861)203-40-90	Оренбург (3532)37-68-04	Томск (3822)98-41-53
Волгоград (844)278-03-48	Красноярск (391)204-63-61	Пенза (8412)22-31-16	Тула (4872)74-02-29
Вологда (8172)26-41-59	Курск (4712)77-13-04	Пермь (342)205-81-47	Тюмень (3452)66-21-18
Воронеж (473)204-51-73	Липецк (4742)52-20-81	Ростов-на-Дону (863)308-18-15	Ульяновск (8422)24-23-59
Екатеринбург (343)384-55-89	Магнитогорск (3519)55-03-13	Рязань (4912)46-61-64	Уфа (347)229-48-12
Иваново (4932)77-34-06	Москва (495)268-04-70	Самара (846)206-03-16	Челябинск (351)202-03-61
Ижевск (3412)26-03-58	Мурманск (8152)59-64-93	Санкт-Петербург (812)309-46-40	Череповец (8202)49-02-64
Казань (843)206-01-48	Набережные Челны (8552)20-53-41	Саратов (845)249-38-78	Ярославль (4852)69-52-93

Единый адрес для всех регионов: kkv@nt-rt.ru || <http://kavik.nt-rt.ru/>

ВНИМАНИЕ!

ВЫПРЯМИТЕЛЬ МНОГОПОСТОВОЙ СВАРОЧНЫЙ НЕ ВКЛЮЧАТЬ

- До изучения настоящего паспорта!
- Без заземления!

В связи с систематически проводимыми работами по совершенствованию конструкции изделия возможны некоторые расхождения между паспортом и поставленным изделием, не влияющие на условия его монтажа и эксплуатацию.

1. НАЗНАЧЕНИЕ

1.1. Выпрямитель многопостовой сварочный типа ВДМ (рис.1), именуемый в дальнейшем « выпрямитель», предназначен для питания сварочных постов электрической сварочной дугой, постоянным током при ручной дуговой сварке, резке и наплавки металлов, от сети переменного тока.

1.2. Выпрямитель предназначен для работы в закрытых помещениях с естественной вентиляцией.

1.3. Климатическое исполнение выпрямителя У», категория размещения «3» по ГОСТ 15150-69, для работы в районах умеренного климата при температуре окружающего воздуха от минус 40⁰ С до плюс 40⁰ С и относительной влажности воздуха не более 80% (при температуре плюс 20⁰ С).

1.4. Не допускается использование выпрямителя для работы в среде насыщенной пылью, во взрывоопасной среде, а также в среде, содержащей едкие пары и газы, разрушающие металлы и изоляцию.



Рис 1. Общий вид выпрямителя

2.ТЕХНИЧЕСКИЕ ДАННЫЕ.

1.2.Основные технические характеристики выпрямителей приведены в таблице 1.

Таблица №1.

Наименование параметра.	ВДМ-561С	ВДМ160С	ВДМ120С
Номинальное напряжение питающей сети, В.	3х380	3х380	3х380
Номинальная частота, Гц.	50	50	50
Номинальный сварочный ток,А, (ПВ,%)	560(100%)	1600(100%)	1200(100%)
Номинальное рабочее напряжение, В не менее	60	60	60
Внешняя характеристика	жесткая	жесткая	жесткая
Напряжение холостого тока, В не более 70	70	70	70
Количество одновременно работающих постов	2	8	4
Коэффициент одновременности работы 0,5	0,5	0,5	0,5
Номинальный сварочный ток одного поста, А. (ПВ%)	280(60%)	315(60%)	315(60%)
Потребляемая мощность, кВА, не более 24	120	46	46
Коэффициент полезного действия, % не менее	90	90	90
Режим работы	Продолжительный	Продолжительный	Продолжительный
Диаметр электрода, мм	2-6	2-6	2-6
Габаритные размеры, мм, не более 410х780х680	520х880х780	410х780х680	410х780х680
Масса , не более, кг	150	300	180

3. КОМПЛЕКТНОСТЬ.

1. Выпрямитель сварочный шт.
2. Кабель - 3м .
3. Паспорт - 1шт.

4. УСТРОЙСТВО И ПРИНЦИП РАБОТЫ.

4.1. Выпрямитель сварочный является источником питания постоянного тока с жесткой внешней характеристикой. Питание выпрямителя производится от трехфазной сети переменного тока. Принципиальная электрическая схема выпрямителя приведена в приложении 1.

4.2. Выпрямитель представляет собой установку в однокорпусном исполнении, состоящей из следующих основных узлов: силового трехфазного трансформатора, блока выпрямителей, вентилятора, автоматического выключателя и кожуха.

4.3. Трехфазный силовой трансформатор с магнитопроводом стержневого типа T_1 . Катушки первичной w_1 и вторичной обмотки w_{11} неподвижны и выполнены из изолированного алюминиевого провода. Обмотки от сердечника магнитопровода изолированы стеклопластиком и пропитаны электротехническим лаком.

4.4. Сердечник трансформатора собран из листов электротехнической стали марки 2212, толщиной 0,5 мм.

4.5. Преобразование переменного напряжения в постоянное (сварочное) осуществляется с помощью полупроводникового блока выпрямителей VD.

4.6. Вентиляция выпрямителя – воздушно-принудительная.

4.7. Регулирование сварочного тока производится для конкретного поста независимо с помощью балластного реостата.

4.8. Для подключения выпрямителя и питающей сети имеется сетевой кабель (надпись «380В»).

Для подключения сварочного кабеля имеются гнезда разъемов обозначенных знаками «+» и «-».

4.9.Зажим для заземления выпрямителя расположен на основании выпрямителя.

5. УКАЗАНИЕ МЕР БЕЗОПАСНОСТИ.

5.1.Для обслуживающего персонала, а также для всех работников, связанных с эксплуатацией выпрямителя необходимо, обязательно соблюдение « Правил технической эксплуатации электроустановок и правил техники безопасности при эксплуатации электроустановок потребителей» (ПТЭ и ПТБ), и ГОСТ 12.3.003-86 «Работы электросварочные».

5.2.До подключения к источнику питания выпрямитель должен быть заземлен, для этой цели выпрямитель снабжен болтом заземления со знаком « +»

Один из выходных зажимов «+» или «-» и сварочный стол (плита) необходимо надежно заземлить.

5.3.Запрещается:

- работа выпрямителя без кожуха, со снятой крышей и стенками;
- пользоваться заземлением одного выпрямителя для заземления другого;
- перемещать выпрямитель, не отключив его от сети;
- эксплуатация выпрямителя внутри металлических емкостей, колодцах, туннелях
-

5.4.При дуговой электросварки следует применять меры предосторожности против:

- а) поражения лучами электрической дуги глаз и открытой поверхности кожи; б) ожогов от разбрызгивания капель расплавленного металла и шлака;
- в) отравления газами, выделяющимися при сварке;
- д) пожара от брызг расплавленного металла.

5.5.Помните, что напряжение холостого хода выпрямителя является опасным, поэтому должны быть приняты меры предосторожности, исключая-

щие возможность соприкосновения тела человека с электродом и металлическими частями сварочных зажимов и кабелей.

При смене электродов и перерыве в работе отключайте выпрямителя от сети.

5.6. Запрещается использовать в качестве обратного провода сварочной цепи трубы санитарно-технических устройств.

5.7. Для защиты глаз и лица от излучений электрической дуги и брызг расплавленного металла обязательно пользуйтесь маской сварщика.

5.8. При работе пользуйтесь специальной одеждой.

5.9. Зачищайте сварочные швы от шлака только после полного остывания и обязательно в очках.

5.10. Рабочее место сварщика должно хорошо проветриваться или искусственно вентилироваться и соответствовать санитарным нормам СН 245-17.

5.11. При проведении сварочных работ необходимо соблюдать меры противопожарной безопасности: временные места проведения сварочных работ должны быть очищены от горючих материалов и легковоспламеняющихся жидкостей в радиусе не менее 3 метров; место проведения сварочных работ необходимо обеспечить средствами пожаротушения (огнетушитель или ящик с песком, лопаты и ведро с водой); приступать к проведению сварочных работ можно только после выполнения всех требований пожарной безопасности, используются только сухие электроды. При необходимости электроды должны быть просушены при температуре 70...80С.

6. ПОДГОТОВКА К РАБОТЕ И ПОРЯДОК РАБОТЫ

6.1. Перед первым пуском выпрямителя или перед пуском выпрямителя, длительное время не бывшего в употреблении, а также при изменении места установки необходимо:

- а) очистить выпрямитель от пыли, продув его сухим сжатым воздухом;
- б) тщательно затянуть все контактные зажимы;
- в) заземлить корпус выпрямителя и зажим вторичной цепи.

Включать выпрямитель без заземления недопустимо,

г) подключить выпрямитель к сети через трехполюсный рубильник, автоматический выключатель или через другое устройство.

6.2. Включить выпрямитель при помощи автоматического выключателя.

6.3. Убедиться, что вентилятор вращается.

6.4. Для подбора сварочного режима в зависимости от толщины сварочного материала и соответствующего размера электрода необходимо руководствоваться справочными материалами по производству сварочных работ.

6.5. При перерывах в работе выпрямитель должен быть отключен.

7. ТЕХНИЧЕСКОЕ ОБСЛУЖИВАНИЕ.

7.1. Для обеспечения бесперебойной длительной работы выпрямителя производите ежедневные и периодические (через 100...200 часов работы, но не реже одного раза в месяц) осмотры.

7.2. При ежедневном обслуживании:

- а) перед началом работы произвести внешний осмотр выпрямителя для выявления случайных повреждений отдельных наружных частей и устранить замеченные неисправности;
- б) проверить надежность крепления контактов сварочных проводов;
- в) проверить заземление выпрямителя.

7.3. При периодическом обслуживании необходимо:

а) очистить выпрямитель от пыли и грязи, для чего продуть его струей сжатого воздуха, а в доступных местах протереть чистой мягкой ветошью.

В случае необходимости подкрасить поврежденные места, предварительно очистить их от ржавчины и обезжирить;

б) проверить и подтянуть все резьбовые соединения;

в) проверить состояние электрических контактов и если необходимо, обеспечить надежный электрический контакт;

7.4.Руководители эксплуатационных служб должны постоянно помнить и требовать от подчиненных надлежащей качественной организации и выполнения технического обслуживания, что продлит срок службы выпрямителя и предотвратит несчастные случаи поражения электрическим током.

8. ПРАВИЛА ХРАНЕНИЯ.

8.1.Выпрямитель должен храниться в сухом вентилируемом помещении при температуре от минус 50 С до плюс 50 С и относительной влажности не более 80%. Помещение должно быть изолировано от проникновения различного рода газа и паров способных вызвать коррозию. Категорически запрещается хранить в одном помещении с выпрямителем материалы или имущество, испарения которых способны вызвать коррозию (кислоты, щелочи и др.).

8.2.Выпрямитель, установленный в ящик, может транспортироваться всеми видами транспорта. При транспортировке должны соблюдаться требования, указанные в маркировке ящика: «Верх», «Не кантовать», «Осторожно».

9. ГАРАНТИЙНЫЕ ОБЯЗАТЕЛЬСТВА.

9.1.Предприятие-изготовитель гарантирует безотказную работу выпрямителя в течение 12 месяцев со дня продажи при условии соблюдения потребителем правил хранения и эксплуатации.

9.2.Если в течении гарантийного срока неисправность выпрямителя, произошла по вине изготовителя – производится гарантийный ремонт заводом-изготовителем.

9.3.Гарантийный ремонт не производится и претензии не принимаются в случае:

- отсутствия в «Паспорте» штампа торгующей организации и даты продажи;
- повреждения выпрямителя при транспортировке и эксплуатации; - не соблюдение условий эксплуатации;
- превышения сроков и нарушение условий хранения.

9.4.Срок службы- пять лет.

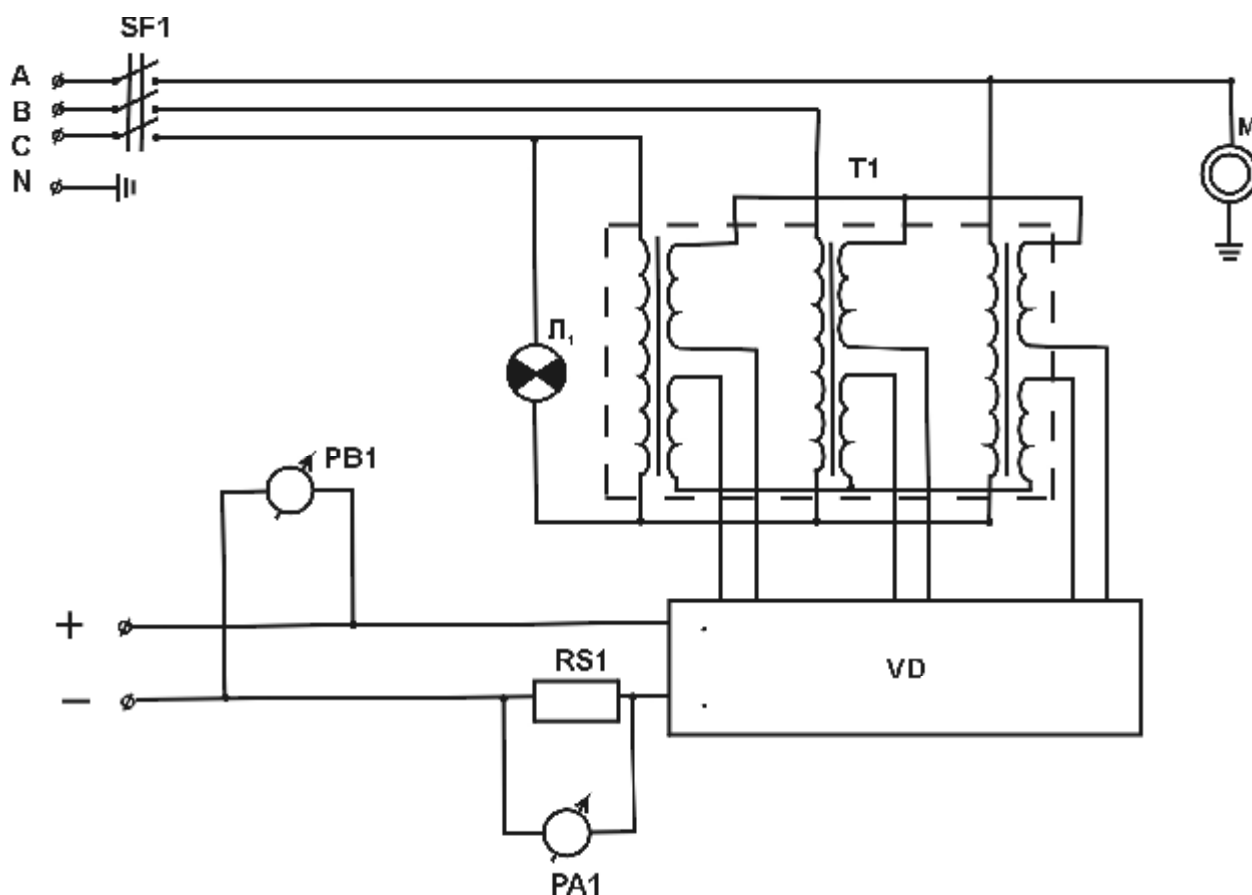


Схема электрическая принципиальная

Перечень элементов к схеме электрической принципиальной

Позиционное обозначение	Наименование	Количество
SF1	Автоматический выключатель ВА 47-100(100А)	1
Л1,	Светосигнальная арматура ВА9S(220V)	1
М	Электровентильатор 1,25ЭВ-2,8-4-3270У4	1
T1	Трансформатор силовой	1
PB1	Вольтметр М 42300	1
VD	Преобразователь статический(блок диодный)	1
RS1	Шунт 75 ШСМ	1
РА1	Амперметр М 42300	1

**СВЕДЕНИЯ О СОДЕРЖАНИИ ДРАГОЦЕННЫХ МЕТАЛЛОВ
ВХОДЯЩИХ В ВЫПРЯМИТЕЛЬ**

Наименование	Масса на изделие; гр	Место расположения в изделии
Серебро	0,017	амперметр

Архангельск (8182)63-90-72	Калининград (4012)72-03-81	Нижегород (831)429-08-12	Смоленск (4812)29-41-54
Астана +7(7172)727-132	Калуга (4842)92-23-67	Новокузнецк (3843)20-46-81	Сочи (862)225-72-31
Белгород (4722)40-23-64	Кемерово (3842)65-04-62	Новосибирск (383)227-86-73	Ставрополь (8652)20-65-13
Брянск (4832)59-03-52	Киров (8332)68-02-04	Орел (4862)44-53-42	Тверь (4822)63-31-35
Владивосток (423)249-28-31	Краснодар (861)203-40-90	Оренбург (3532)37-68-04	Томск (3822)98-41-53
Волгоград (844)278-03-48	Красноярск (391)204-63-61	Пенза (8412)22-31-16	Тула (4872)74-02-29
Вологда (8172)26-41-59	Курск (4712)77-13-04	Пермь (342)205-81-47	Тюмень (3452)66-21-18
Воронеж (473)204-51-73	Липецк (4742)52-20-81	Ростов-на-Дону (863)308-18-15	Ульяновск (8422)24-23-59
Екатеринбург (343)384-55-89	Магнитогорск (3519)55-03-13	Рязань (4912)46-61-64	Уфа (347)229-48-12
Иваново (4932)77-34-06	Москва (495)268-04-70	Самара (846)206-03-16	Челябинск (351)202-03-61
Ижевск (3412)26-03-58	Мурманск (8152)59-64-93	Санкт-Петербург (812)309-46-40	Череповец (8202)49-02-64
Казань (843)206-01-48	Набережные Челны (8552)20-53-41	Саратов (845)249-38-78	Ярославль (4852)69-52-93