

10082023-2.0



# ПАСПОРТ И РУКОВОДСТВО ПО ЭКСПЛУАТАЦИИ ДОМКРАТ ГИДРАВЛИЧЕСКИЙ АЛЮМИНИЕВЫЙ ННУГ-L





## Оглавление

<b>1. Описание и работа</b> .....	3
1.1 Назначение изделия .....	3
1.2 Основные характеристики .....	3
<b>2. Использование по назначению</b> .....	6
2.1 Порядок установки, подготовка и работа .....	6
2.2 Техническое обслуживание .....	7
2.3 Меры предосторожности .....	7
<b>3. Гарантийные обязательства</b> .....	8



**ВНИМАНИЕ!** Вся информация, приведенная в данном руководстве, основана на данных, доступных на момент печати. Производитель оставляет за собой право вносить изменения в конструкцию изделия без предварительного уведомления, если эти изменения не ухудшают потребительских свойств и качества продукции.

## 1. Описание и работа

### 1.1 Назначение изделия

Домкрат гидравлический односторонний алюминиевый предназначен для подъема груза на определенную высоту при выполнении различных строительно-монтажных и ремонтных работ.

### 1.2 Основные характеристики

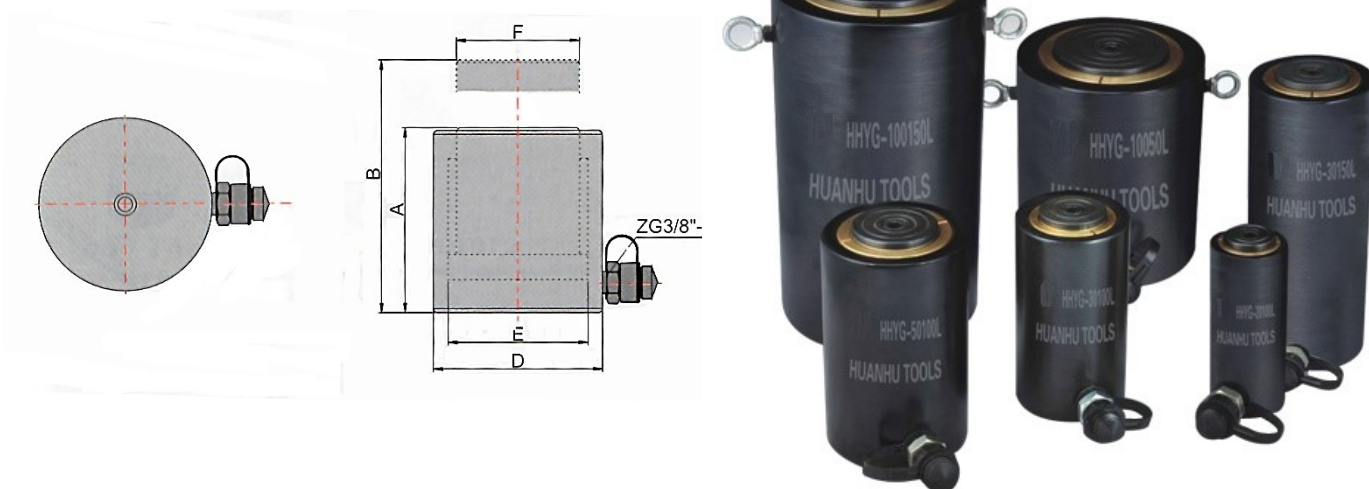


Рис. 1 - Домкрат гидравлический алюминиевый ННУГ-L

Артикул	Модель	Грузоподъемность, т	Нагрузка, кН	Ход штока, мм	Объем масляного цилиндра, см <sup>3</sup>	Модель насоса	Масса, кг
1004767	ННУГ-1050L (ДГА10П50)	10	111	50	85	ННВ-700С	1,2
1004768	ННУГ-10100L (ДГА10П100)			100	169		1,7
1004769	ННУГ-10150L (ДГА10П150)			150	254		2,1
1004770	ННУГ-2050L (ДГА20П50)	20	198	50	157	ННВ-700	3,0
1004771	ННУГ-20100L (ДГА20П100)			100	311		3,8
1004772	ННУГ-20150L (ДГА20П150)			150	465		4,6
1004773	ННУГ-3050L (ДГА30П50)	30	309	50	240	ННВ-700С	5,1
1004774	ННУГ-30100L (ДГА30П100)			100	474	ННВ-700	6,4
1004775	ННУГ-30150L (ДГА30П150)			150	707	ННВ-700А	7,6
1004776	ННУГ-5050L (ДГА50П50)	50	496	50	391	ННВ-700	8,6
1004777	ННУГ-50100L (ДГА50П100)			100	770	ННВ-700А	10,5
1004778	ННУГ-50150L (ДГА50П150)			150	1149		12,5
1004779	ННУГ-10050L (ДГА100П50)	100	1002	50	783	ННВ-700А	17,0
1004780	ННУГ-100100L (ДГА100П100)			100	1534		20,5
1004781	ННУГ-100150L (ДГА100П150)			150	2285		23,3
1004782	ННУГ-15050L (ДГА150П50)	150	1496	50	1136	ННВ-630А	30,9
1004783	ННУГ-150100L (ДГА150П100)			100	2241		35,9
1004784	ННУГ-150150L (ДГА150П150)			150	3345		40,9
1004785	ННУГ-20050L (ДГА200П50)	200	1984	50	1485	ННВ-700А	47,5
1004786	ННУГ-200100L (ДГА200П100)			100	2938	ННВ-630А	51,6
1004787	ННУГ-200150L (ДГА200П150)			150	4391		61,2
1004788	ННУГ-200200L (ДГА200П200)			200	5844		68,0
1004789	ННУГ-200250L (ДГА200П250)			250	7297		74,8

Артикул	Модель	Грузо подъе мност ь, т	Высота подхва та (А), мм	Высота подъе ма (В), мм	Внешний диаметр (D), мм	Внутрен ний диаметр (E), мм	Диаметр поршня (F), мм	Тип возврат а штока
1004767	ННУГ-1050L (ДГА10П50)	10	142	192	60	45	38	Пружинн ый
1004768	ННУГ-10100L (ДГА10П100)		192	292				
1004769	ННУГ-10150L (ДГА10П150)		242	392				
1004770	ННУГ-2050L (ДГА20П50)	20	162	212	85	60	52	
1004771	ННУГ-20100L (ДГА20П100)		212	312				
1004772	ННУГ-20150L (ДГА20П150)		262	412				
1004773	ННУГ-3050L (ДГА30П50)	30	172	222	110	75	62	
1004774	ННУГ-30100L (ДГА30П100)		222	322				
1004775	ННУГ-30150L (ДГА30П150)		272	422				
1004776	ННУГ-5050L (ДГА50П50)	50	182	232	140	95	80	
1004777	ННУГ-50100L (ДГА50П100)		232	332				
1004778	ННУГ-50150L (ДГА50П150)		282	432				
1004779	ННУГ-10050L (ДГА100П50)	100	208	258	180	135	110	
1004780	ННУГ-100100L (ДГА100П100)		258	358				
1004781	ННУГ-100150L (ДГА100П150)		308	458				
1004782	ННУГ-15050L (ДГА150П50)	150	233	283	230	165	135	
1004783	ННУГ-150100L (ДГА150П100)		283	383				
1004784	ННУГ-150150L (ДГА150П150)		333	483				
1004785	ННУГ-20050L (ДГА200П50)	200	263	313	270	190	160	
1004786	ННУГ-200100L (ДГА200П100)		313	413				
1004787	ННУГ-200150L (ДГА200П150)		363	513				
1004788	ННУГ-200200L (ДГА200П200)		413	613				
1004789	ННУГ-200250L (ДГА200П250)		463	713				

## 2. Использование по назначению

### 2.1 Порядок установки, подготовка и работа

Устройство состоит из ручного масляного насоса и домкрата. Его преимуществами являются компактная структура и удобство в использовании.

#### Работа

- Вставьте быстросъемный соединитель (6) резиновой трубки масляного насоса в разъем для соединителя цилиндра и прикрутите.
- Затем закрутите клапан выпуска масла (4) и ослабьте винт с шестигранным отверстием в головке (2), который находится в задней части насоса.
- Двигайте рукоятку (1) вверх и вниз, чтобы осуществить работу насоса.
- Определите центр тяжести поднимаемых объектов и выберите рабочую точку, когда начинаете работу.
- Открутите винт с шестигранной головкой (3), который находится в задней части насоса, если необходимо долить масла. Масло должно быть чистым. Используйте в работе масло для гидравлических систем YU-N15.

#### ВНИМАНИЕ!

Не допускается, чтобы поднимаемый объект превышал установленный показатель веса.

Не используйте устройство в условиях перегрузки.

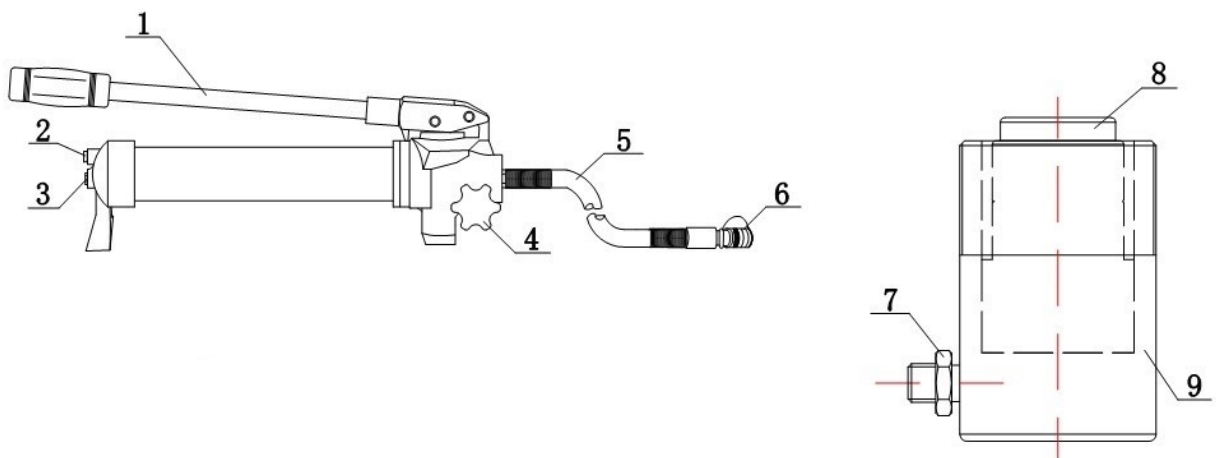


Рис.2

- |                                  |                         |
|----------------------------------|-------------------------|
| 1. Рукоятка                      | 6. Быстросъемный разъем |
| 2 Винт с шестигранным отверстием | 7. Штуцер домкрата      |
| 3. Винт с шестигранной головкой  | 8. Шток домкрата        |
| 4. Клапан масляный обратный      | 9. Корпус домкрата      |
| 5. Рукав высокого давления       |                         |



## 2.2 Техническое обслуживание

Техническое обслуживание необходимо для поддержания домкрата в постоянной технической исправности.

Технический уход за домкратом включает его визуальный осмотр (проверяется качество затяжки резьбовых соединений, состояние рабочей поверхности штока) и смазку основных узлов. Царапины, сколы и другие дефекты поверхности не допускаются. Хранить в закрытом неотапливаемом помещении, влажность воздуха не должна превышать 70%. Рекомендуется использовать твердые смазки типа ЛИТОЛ, ЦИАТИМ.

Следите за уровнем масла. Масло должно быть чистым, используйте гидравлическое масло YU-N15.

## 2.3 Меры предосторожности

### **ЗАПРЕЩЕНО:**

- эксплуатировать неисправный домкрат;
- эксплуатировать домкрат в условиях коррозионной атмосферы и при повышенной запыленности;
- эксплуатировать домкрат на нагрузках, превышающих грузоподъемность, указанную в таблице Технические характеристики;
- выдвигать шток на величину большую, чем указано в таблице Технические характеристики;
- эксплуатировать домкрат с использованием гидравлических жидкостей неизвестной марки и класса чистоты;
- эксплуатировать домкрат в условиях сильного загрязнения (пыль, грязь, песок и т. д.) без дополнительных мер по защите, производить подъем и спуск груза, если под ним находятся люди;
- наносить удары по домкрату;
- оставлять домкрат с поднятым грузом без надзора, выравнивать груз на весу;
- эксплуатировать домкрат необученному персоналу, проводить ремонт механизма при поднятом грузе.

### **ВНИМАНИЕ:**

- при подъеме нагруженного штока удостоверьтесь, что основные узлы цилиндра не повреждены и не находятся в контакте с любой жесткой конструкцией;
- при использовании домкрат должен стоять на твердой ровной поверхности, иначе возможно повреждение поршня, приводящее к серьезной травме;
- все изношенные детали должны быть подвергнуты замене;
- не используйте слишком короткие рукава давления;
- когда домкрат нагружен, недопустимо ремонтировать и разбирать его, отсоединять рукава, прикасаться к протекающему рукаву;
- запрещено допускать перекручивание рукава, использовать изношенный рукав;



- материал рукава должен быть устойчивым к контакту с рабочей жидкостью и высокому давлению.

### **3. Гарантийные обязательства**

Всю необходимую документацию на продукцию можно получить, обратившись в филиал или к представителю/дилеру в вашем регионе/стране.

Гарантийный срок устанавливается 12 месяцев или 1200 моточасов со дня продажи конечному потребителю.

Полезный срок эксплуатации – 5 (пять) лет при условии соблюдения всех правил эксплуатации и технического обслуживания.

Консервация оборудования не предусмотрена заводом изготовителем.

#### **Общие условия гарантии**

Гарантийное обслуживание осуществляется, если причиной неисправности оборудования стало использование заводом изготовителем некачественных материалов, нарушение технологии производства, допущение брака оборудования и его отдельных узлов, агрегатов и составных частей. Устранение неисправности может быть осуществлено проведением ремонта или замены неисправной детали/узла агрегата, а также оборудования в целом (только для случаев, когда ремонт и восстановление оборудования невозможно осуществить).

При этом право выбора выполнять ремонт либо замену, а также каким способом выполнять ремонт, принадлежит работникам сервисного центра.

Замененные детали переходят в собственность сервисного центра. Гарантийный срок на детали и комплектующие агрегата, замененные либо отремонтированные в рамках гарантийного обслуживания, истекает одновременно с истечением гарантийного срока на оборудование.

В целях определения причин отказа и/или характера повреждений изделия производится диагностика оборудования сроком 10 рабочих дней с момента поступления оборудования в сервисный центр. По результатам диагностики принимается решение о ремонте изделия, либо отказе в обслуживании. При этом изделие принимается на диагностику только в полной комплектации, при наличии паспорта с отметкой о дате продажи и штампом организации-продавца.

#### **Гарантийные обязательства не распространяются на:**

1. Ущерб, причиненный другому оборудованию, работающему в сопряжении с данной техникой;
2. Быстроизнашивающиеся запасные части;
3. Обычный (нормальный) износ оборудования в процессе эксплуатации;
4. Поломки, которые возникли после использования оборудования совместно с другим не подходящим для этого оборудованием;
5. Поломки, вызванные форс-мажорными обстоятельствами, несчастными случаями, стихийными бедствиями, преднамеренными или неосторожными





действиями собственника оборудования или привлеченными им лицами или третьих лиц, в том числе при осуществлении транспортировки. А также любым внешним воздействием (физическим, химическим, электрическим), небрежностью в обращении, самостоятельным ремонтом (модификацией), пренебрежением в обслуживании и хранении, несоблюдением регламента технического обслуживания;

6. Поломки, вызванные неправильным пониманием инструкции по эксплуатации, сознательным или случайным, равно как и ее несоблюдением.

#### **Гарантийные обязательства полностью аннулируются в случаях:**

1. Истечения срока гарантии;
2. Наличия повреждений, вызванных попаданием внутрь агрегата посторонних предметов, веществ, жидкостей, частиц и пыли;
3. Наличия разрушения деталей со следами химической коррозии, а также механических повреждений;
4. Несоблюдения правил эксплуатации оборудования либо его использования не по назначению;
5. Установки и эксплуатации заведомо неисправного оборудования или в условиях, противоречащих правилам его эксплуатации;
6. Использования неподходящих и неодобренных заводом изготовителем запасных частей, агрегатов и элементов;
7. Наличия прямых и косвенных следов сборки-разборки оборудования и его составных частей;
8. Образования дефекта в результате замены запасных частей или при обслуживании оборудования специалистами не авторизованного сервисного центра;
9. Использования рабочих жидкостей (масла, смазки, топлива, и иных ГСМ), марка которых не соответствует указанной в паспорте (инструкции по эксплуатации), либо при их загрязнении и неудовлетворительном качестве.

#### **Порядок подачи рекламаций:**

Гарантийные рекламации принимаются в течение гарантийного срока. Для этого запросите у организации, в которой вы приобрели оборудование, бланк для рекламации и инструкцию по подаче рекламации.

Оборудование, отосланное дилеру или в сервисный центр в частично или полностью разобранном виде, под действие гарантии не подпадает. Все риски по пересылке оборудования дилеру или в сервисный центр несет владелец оборудования.

Другие претензии, кроме права на бесплатное устранение недостатков оборудования, под действие гарантии не подпадают.

**ВНИМАНИЕ: Гарантия не распространяется на технику, не имеющую в паспорте или сервисном листе отметок о дате и месте продажи,**



предпродажной подготовке, а также о прохождении всех плановых ТО, предписанных по регламенту.

Гарантийное обслуживание осуществляется организацией, выполняющей периодическое техническое обслуживание механизма. Доставка гарантийной техники до сервисного центра и обратно осуществляется силами владельца и за его счет.

Оборудование, не имеющее маркировки, с нечитаемыми и поврежденными информационными табличками (шильдиками) сервисным центром не принимается.

Торговая организация несет ответственность по условиям настоящих гарантийных обязательств только в пределах суммы, уплаченной покупателем за данное изделие.

При обращении в Службу сервиса владелец обязан предоставить Гарантийный талон, Сервисный паспорт, товарно-финансовые документы и акт рекламации. Серийный номер и модель передаваемой в ремонт техники должны соответствовать указанным в гарантийном талоне.

#### **РАСШИРЕННАЯ ГАРАНТИЯ!**

Для данного оборудования есть возможность продлить срок гарантии на 1 (один) год.

Для этого зарегистрируйте оборудование в течение 60 дней со дня приобретения на официальном сайте группы компаний TOR INDUSTRIES [www.tor-industries.com](http://www.tor-industries.com) (раздел «сервис») и оформите до года дополнительного гарантийного обслуживания. Подтверждением предоставления расширенной гарантии является Гарантийный сертификат.

**Гарантийный сертификат действителен только при наличии документа, подтверждающего приобретение.**



Информация данного раздела действительна на момент печати настоящего руководства. Актуальная информация о действующих правилах гарантийного обслуживания опубликована на официальном сайте группы компаний TOR INDUSTRIES [www.tor-industries.com](http://www.tor-industries.com) (раздел «сервис»).



## СЕРВИСНЫЙ ПАСПОРТ ПАСПОРТНЫЕ ДАННЫЕ

**МОДЕЛЬ:**

**СЕРИЙНЫЙ НОМЕР:**

**ДАТА ПРОДАЖИ:**  /  /

**ГАРАНТИЙНЫЙ СРОК:**

## ИНФОРМАЦИЯ О ПРОДАВЦЕ:

**КОМПАНИЯ:**

**АДРЕС:**

**КОНТАКТЫ:**  ТЕЛ:

## СЕРВИСНЫЕ ОТМЕТКИ

<b>М.П.</b>	<b>Настоящим удостоверяем выполнение всех контрольных операций и испытаний. Техника полностью укомплектована, исправна и готова к эксплуатации.</b>
ДАТА	

## ОТМЕТКИ О ПРОХОЖДЕНИИ ТО И РЕМОНТА

<b>Регламент ТО</b>						
<b>Регламент ТО</b>						
<b>Регламент ТО</b>						
<b>Регламент ТО</b>						
<b>Гарантийный ремонт</b>						
<b>Плановый ремонт</b>						
Дата прохождения ТО						
Исполнитель						

Покупатель ознакомился с правилами безопасности и эксплуатации данного изделия, с условиями гарантийного обслуживания. Покупатель получил Руководство (паспорт) на русском языке. Техника (оборудование) получена в исправном состоянии, без видимых повреждений в полной комплектности, претензий по качеству не имею.

Покупатель \_\_\_\_\_ М.П.



**Отметки о периодических проверках.**

<b>Дата</b>	<b>Сведения о периодических проверках и проводимой смазке</b>	<b>Подпись ответственного лица</b>