

**Фронтальный погрузчик SCOUT FELL
со сменным оборудованием**

- Вилы для сена
- Захват тюков
- Отвал гидроповоротный ВХ-180/ВХ-220
- Снегоуборщик роторный SB-1500/SB-1840



СОДЕРЖАНИЕ

РУКОВОДСТВО ПО ЭКСПЛУАТАЦИИ ФРОНТАЛЬНОГО ПОГРУЗЧИКА И НАВЕСНОГО ОБОРУДОВАНИЯ НА ЕВРОРАМКУ	2
ТЕХНИЧЕСКОЕ ОПИСАНИЕ	3
КОНСТРУКЦИЯ ФРОНТАЛЬНОГО ПОГРУЗЧИКА	5
ТЕХНИКА БЕЗОПАСНОСТИ	8
УСТАНОВКА ФРОНТАЛЬНОГО ПОГРУЗЧИКА	11
ПОДКЛЮЧЕНИЕ ГИДРАВЛИЧЕСКОЙ СИСТЕМЫ ПОГРУЗЧИКА	12
УСТАНОВКА СМЕННОГО НАВЕСНОГО ОБОРУДОВАНИЯ	14
Отсоединение от трактора	15
СМЕННОЕ НАВЕСНОЕ ОБОРУДОВАНИЕ НА ЕВРОРАМКУ	17
Снегоуборщик роторный SCOUT SB-1500/SB-1840 под еврорамку	17
Отвал гидроповоротный SCOUT VX-180/VX-220 под евромарку	18
Вилы для сена под евромарку	20
Захват (кантователь) тюков сена под евромарку	21
ТЕХНИЧЕСКОЕ ОБСЛУЖИВАНИЕ	22
Техническое обслуживание снегоуборщика роторного SCOUT SB-1500/SB-1840 под еврорамку	23
Техническое обслуживание отвала гидроповоротного SCOUT VX-180/VX-220 под еврорамку	23
Техническое обслуживание вил для сена под еврорамку	25
Техническое обслуживание захватом (кантователем) тюков сена под еврорамку	26
ПРАВИЛА ХРАНЕНИЯ И ТРАНСПОРТИРОВКИ	27
РАБОТА С ОБОРУДОВАНИЕМ	28
ПОИСК И УСТРАНЕНИЕ НЕИСПРАВНОСТЕЙ	29
СПИСОК КОМПЛЕКТУЮЩИХ	30
Вилы для сена	30
Отвал гидроповоротный VX-180/220	31
Стрела фронтального погрузчика	32
Еврорамка	34
Опора фронтального погрузчика	35
Снегоуборщик	36
Ковш челюстной серии KS	38
ГАРАНТИЙНЫЕ ОБЯЗАТЕЛЬСТВА	39

РУКОВОДСТВО ПО ЭКСПЛУАТАЦИИ ФРОНТАЛЬНОГО ПОГРУЗЧИКА И НАВЕСНОГО ОБОРУДОВАНИЯ НА ЕВРОРАМКУ

ВВЕДЕНИЕ

Цель руководства – помочь в обслуживании и эксплуатации фронтального погрузчика, а также навесного оборудования на еврорамку. Руководство содержит информацию, которая поможет вам поддерживать оборудование в рабочем состоянии на протяжении многих лет.

Все материалы, приведенные в настоящем руководстве, актуальны на время печати. Так как погрузчик периодически модернизируется, в данный момент она может отличаться в деталях. Производитель оставляет за собой право перепроектировать погрузчик без уведомления пользователей, если это необходимо.

ВНИМАНИЕ!

Запрещается использовать фронтальный погрузчик лицам, которые не ознакомились с настоящим руководством.

ТЕХНИЧЕСКОЕ ОПИСАНИЕ

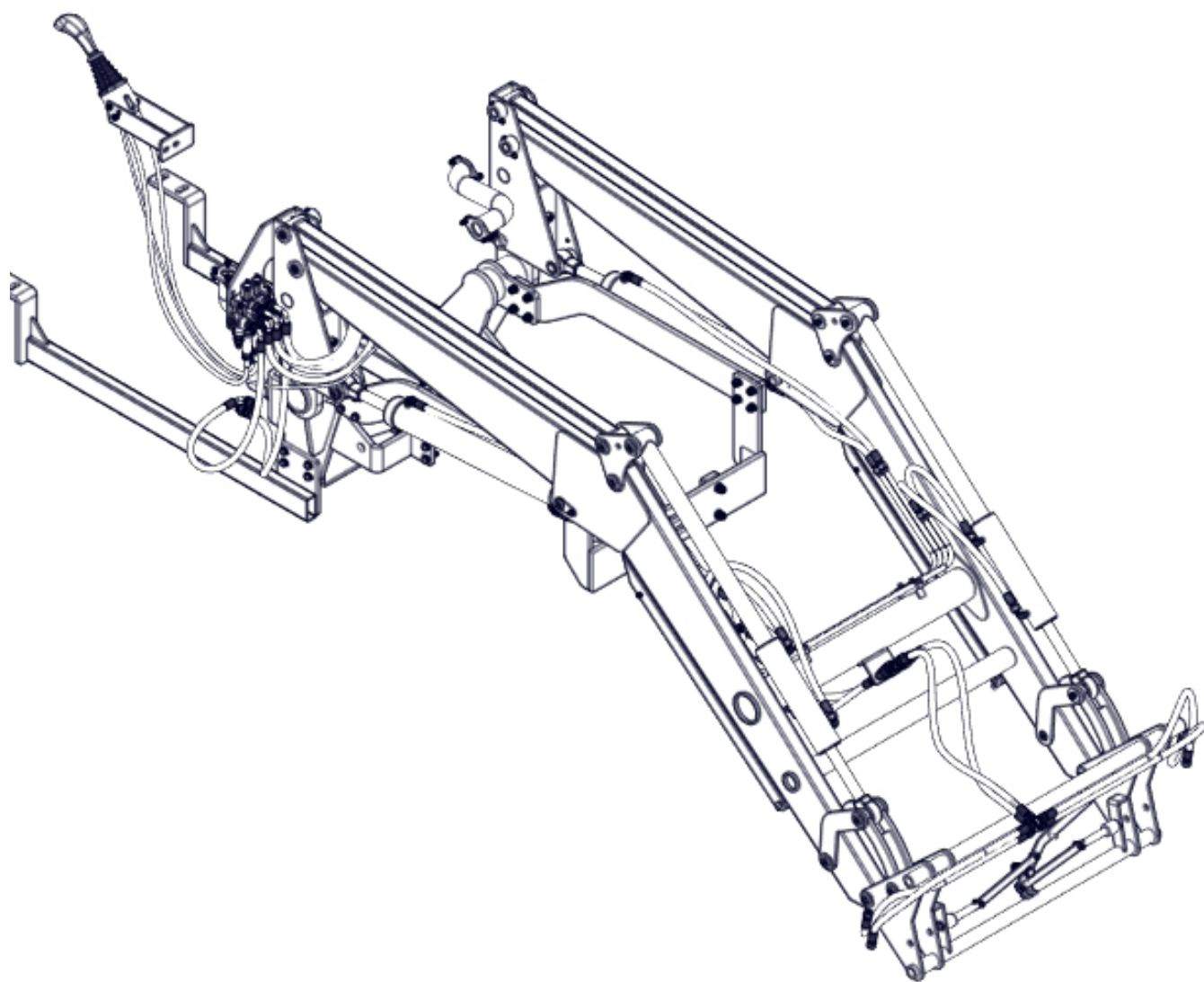
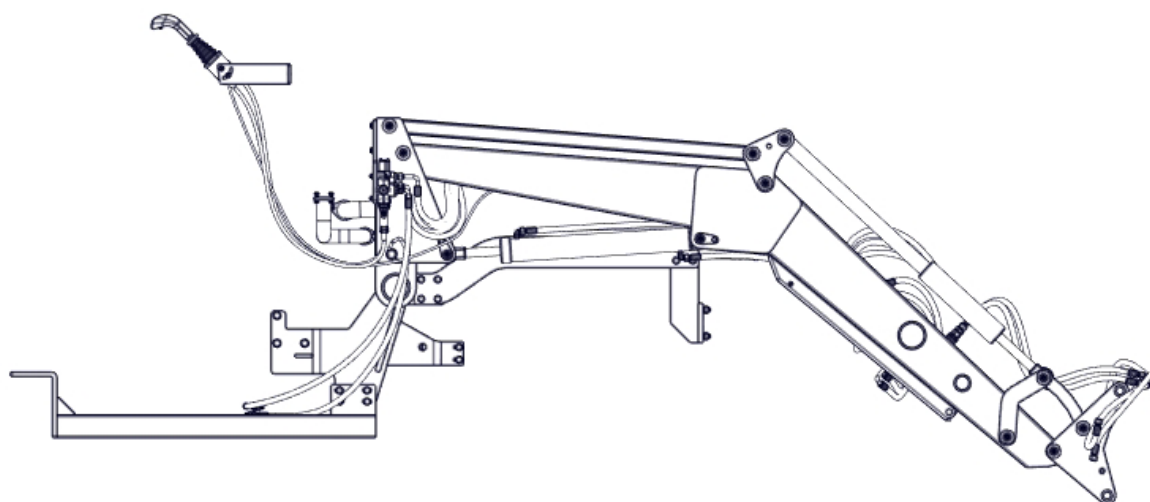
Фронтальный погрузчик – это гидравлическая машина, установленная в передней части сельскохозяйственного трактора. Погрузчик питается от силовой гидравлической системы трактора. Выполняет любую работу, связанную с погрузкой, перемещением на короткие дистанции грузов, разгрузкой. Используется в сельскохозяйственных предприятиях для облагораживания территорий, механизации работы с сыпучими материалами.

Высота подъема стрелы 3 метра позволяет производить загрузку практически любых грузовых машин.

Фронтальные погрузчики с маркировкой «KS» оснащены челюстными ковшами и имеют неоспоримое преимущество в работе с сыпучими грузами (рис. 25). Легко справляется с погрузкой гравия, мелкого камня, зерна, семян подсолнуха и любого материала, похожего по фракции. Управление ковшом осуществляется оператором из кабины при помощи гидравлики.

В связи с постоянной работой по совершенствованию агрегата, в его конструкцию могут быть внесены изменения, не влияющие на технические характеристики без предварительного уведомления.

Рис. 1. Общий вид фронтального погрузчика FEL

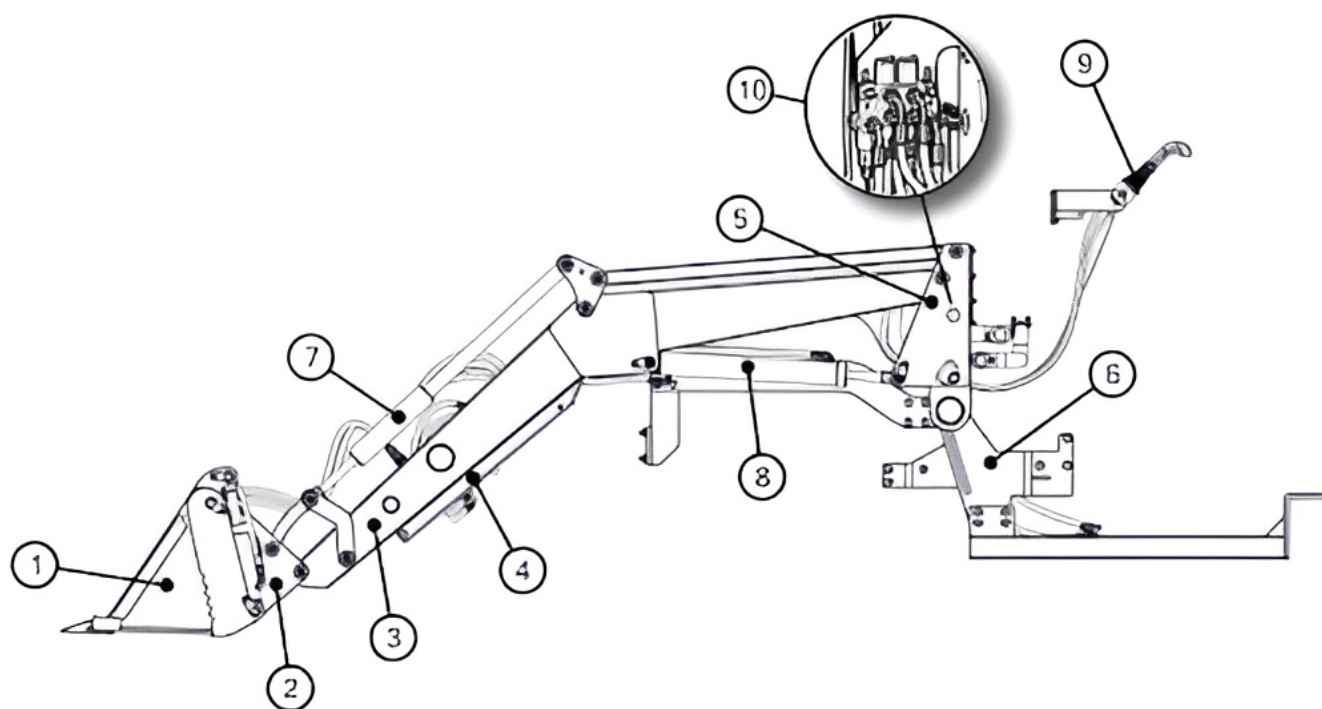


КОНСТРУКЦИЯ ФРОНТАЛЬНОГО ПОГРУЗЧИКА

Фронтальный погрузчик состоит из следующих узлов:

- Рабочий орган
- Рама агрегатирования / еврорама
- Стрела
- Опора
- Плита крепления
- Рама опорная
- Цилиндр стрелы
- Цилиндр рамы
- Рычаг управления
- Гидравлический распределитель

Рис. 2. Конструкция фронтального погрузчика



Погрузчик монтируется путем соединения плиты (5), являющейся неотъемлемой частью, с опорной рамой (6). Рабочее движение вверх-вниз стрелы (3) осуществляет цилиндр стрелы (7) – гидравлический цилиндр двухстороннего действия. Поворотное движение рамы навески (2) осуществляет цилиндр рамы (8) – гидравлический цилиндр двухстороннего действия, путем управления джойстиком из кабины трактора (9). Конструкция погрузчика оснащена опорой (4).

Фронтальный погрузчик можно соединить исключительно с трактором, оснащенным опорной рамой (6), рекомендуемой производителем, и установленной авторизованным сервисом продавца или производителя.

С правой стороны рамы монтируют гидравлический распределитель (10) и соединяют его с силовой гидравлической системой трактора. В кабине трактора следует установить устройство управления (джойстик) и соединить его с распределителями.

Погрузчик необходимо использовать в соответствии с назначением, агрегируя его с соответствующими сельскохозяйственными тракторами в соответствии с принадлежностью (Таблица 1. Характеристики фронтальных погрузчиков и ковшей). Погрузчик не оснащен устройством, которое защищает от случайного опускания стрелы.

ВНИМАНИЕ!

Несанкционированное введение изменений в конструкцию освобождает производителя погрузчика от ответственности за возникшие в их результате опасности и ущерб.

Таблица 1. Характеристики фронтальных погрузчиков и ковшей

	FEL-250KS (для TY-254C)	FEL-300KS (для TE-254)	FEL-300KS (для TE-254)	FEL-500KS (для TE-504C)	FEL-600KS (для ТВ-604C)	FEL-900KS (для ТВ-904C)	FEL-1300KS (для TC-1304C)	FEL-1800KS (для TC-1804C)
Артикул	302007001	301007005	302007002	301007001	301007006	301007002	301007003	301007004
Тип ковша	Усиленный челюстной ковш							
Объем ковша (м³)	0.20	0.24	0.24	0.24	0.31	0.31	0.89	0.89
Габариты ковша (Д*В*Ш)	700*1370*600	700*1370*600	700*1370*600	700*1370*600	750*1652*670	750*1652*670	855*2200*760	855*2200*760
Система выравнивания (тип)	Система гидравлического самовыравнивания							
Комбинированное соединительное устройство (тип)	Euro							
Управление (тип)	Электронный настраиваемый джойстик							
Грузоподъемность на полной высоте (кг)	440	480	440	480	600	600	1200	1200
Высота разгрузки (мм)	3000	3200	3200	3200	3200	3200	3500	3500
Время цикла: подъем погрузчика (с)	4	4	4	4	4	4	4	4
Время цикла: опускание погрузчика (с)	2	2	2	2	2	2	2	2

ТЕХНИКА БЕЗОПАСНОСТИ

Общая техника безопасности:

Еще раз прочтите и усвойте данное руководство по эксплуатации и руководство по эксплуатации трактора. Необходимо знать как управлять всеми органами управления и как остановить агрегат.

Оператором фронтального погрузчика может быть только совершеннолетнее лицо, имеющее действительные водительские права на управление с/х тракторами, ознакомленное с правилами техники безопасности и гигиены труда в области обслуживания с/х техники и ознакомленное с руководством по эксплуатации.

Никогда не надевайте свободную, рваную или объемную одежду при работе на тракторе. Она может зацепиться за движущиеся детали или органы управления, что может привести к травме.

Перед началом работ, особенно после долгого перерыва, проверьте техническое состояние погрузчика и навесного оборудования

Регулярно проверяйте подвижные части на предмет чрезмерного износа.

Следите за тем, чтобы защитные кожухи и другие защитные приспособления были на месте и проверяйте их затяжку.

Запрещается эксплуатировать погрузчик с изношенными или поврежденными шлангами и протекающими штуцерами.

Не допускайте загрязнения табличек безопасности.

Перед тем как запустить двигатель трактора, убедитесь, что все органы управления находятся в положении парковки или в нейтральном положении.

Оборудуйте трактор кабиной или дугой безопасности для защиты.

Управляйте трактором только сидя на рабочем месте оператора.

Помните, что на машине во время работы должен находиться только один человек.

При работе убедитесь, что перед агрегатом нет посторонних лиц.

Опрокидывание трактора может стать причиной серьезной травмы или даже смерти.

Регулируйте расстояние между задними колесами согласно рекомендациям производителя. Увеличение расстояния применяется в случае работы на неровной поверхности.

25% общего веса должно приходиться на заднюю ось, поэтому необходимо добавлять балласт. Вес погрузчика и полезного груза входят в состав общего веса.

Остановите двигатель, установите все органы управления в нейтральное положение, включите стояночный тормоз и выньте ключ из замка зажигания перед тем, как покинуть трактор.

Следите за движениями и поддерживайте управление с помощью рычагов управления.

Избегайте резких остановок при опускании или подъеме грузов. Для обеспечения безопасности не работайте на слишком крутых склонах.

Поддерживайте ту скорость, при которой машина будет в стабильном положении. Так вы сможете полностью контролировать ее. По возможности избегайте эксплуатации вблизи канав, насыпей и ям. Уменьшайте скорость при поворотах, пересечении склонов и на крутых, скользких и грязных поверхностях.

Используйте кусок картона или тряпку, чтобы проверить наличие утечек гидравлической системы под давлением. Никогда не делайте этого рукой - утечки гидравлического масла или дизельного топлива под давлением могут иметь достаточный напор для проникновения под кожу, что может вызвать инфекцию или другие повреждения. Если же гидравлическая жидкость попала на кожу, то незамедлительно обратитесь за медицинской помощью.

Отсоединяйте шланги только после того, как сбросите давление в системе. Это позволит избежать травм.

Повышайте гидравлическое давление в гидравлической системе только после того, как убедитесь, что все соединения герметичны, а детали находятся в хорошем состоянии.

Не допускайте контакта с высоковольтными линиями электропередач - это может привести к сильному электрическому ожогу или смерти. Убедитесь, что имеется достаточный зазор между поднятым оборудованием и высоковольтными линиями.

Проверьте, что давление в шинах трактора соответствует рекомендованному. Это повысит устойчивость машины.

Будьте бдительны при работе с трактором и навесным оборудованием. Не стойте, не ходите, не работайте под подвижными частями трактора и навесным оборудованием, если они надежно не заблокированы или не закреплены на месте. Случайное перемещение рычага управления или утечка в гидравлической системе могут привести к тому, что агрегат сбросит груз или опрокинется. Это может повлечь за собой серьезную травму.

Перед тем как оставить трактор без присмотра или по завершению работ, примите все возможные меры предосторожности. Припаркуйте трактор на ровной площадке, переведите трансмиссию в нейтральное положение, установите стояночный тормоз, отключите привод оборудования, опустите оборудование на землю, установите все рычаги, включая вспомогательные в нейтральное положение, выключите двигатель и выньте ключ из замка зажигания.

Не запускайте двигатель трактора в закрытом помещении, за исключением случаев транспортировки навесного оборудования в здание или из него.

Соблюдайте особую осторожность при движении задним ходом.

Любые ремонтные работы допускаются только при опущенном или надежно зафиксированном на подставке рабочем органе и остановленном двигателе.

При буксировке машины не допускается цеплять трос за рабочие органы навесного оборудования.

Не позволяйте никому приближаться к рабочей зоне.

Проверьте максимальную нагрузку рабочих органов, чтобы избежать перегрузки.

Используйте рабочие органы только по назначению.

Находитесь вне зоны досягаемости вращающихся и скользящих частей рабочих органов.

Перед использованием погрузчика и навесного оборудования проверьте гайки, болты и при необходимости затяните их, а также проверьте гидравлический контур на наличие утечек.

Запрещается поднимать груз во время движения.

Запрещается эксплуатировать погрузчик/навесное оборудование с демонтированными или неисправными узлами и деталями.

Длительное воздействие громкого шума может привести к ухудшению или потере слуха. Используйте соответствующие средства защиты слуха, такие как беруши.

Не допускается работа погрузчиком и навесным оборудованием без хорошей видимости и освещения.

Для осмотра, регулировки, ремонта или устранения засоров агрегата, выполните полное отключение трактора и навесного оборудования, дождитесь остановки вращающихся частей.

Запрещается производить осмотр, ремонт и другие работы по обслуживанию и ремонту отвала с поднятым рабочим органом. При необходимости выполнения таких работ, она должна быть опущена на землю или установлена на подставки, трактор поставлен на ручной тормоз, под колеса установлены башмаки, двигатель заглушен.

При работе отвалом гидроповоротным SCOUT BX-180/BX-220:

Не допускается совмещать рабочее движение трактора и поворот лопаты;

Движение задним ходом необходимо производить при поднятом отвале;

При транспортировке отвал необходимо поднять и зафиксировать в поднятом положении;

Обрабатываемый участок должен быть очищен от больших камней и прочих предметов, которые могут повредить отвал при наезде на них.

При работе снегоуборщиком роторным SCOUT SB-1500/SB-1840:

Перед началом работы и во время снежного сезона тщательно осмотрите территорию, на которой будет использоваться оборудование, и уберите все предметы, которые могут его повредить;

Перед запуском трактора и снегоуборщика, удалите лед, образовавшийся на шнеке и вентиляторе;

Держитесь подальше от вращающихся частей. Не засовывайте руки или ноги под снегоуборщик или в него при работающем двигателе трактора;

Держитесь подальше от желоба. Он способен выбрасывать предметы с высокой скоростью на большое расстояние. Более тяжелые предметы, такие как камни, замерзшая грязь и т.д. будут отбрасываться дальше, чем снег. Чтобы избежать причинения травм, оператор должен направлять выброс снега в безопасные зоны.

УСТАНОВКА ФРОНТАЛЬНОГО ПОГРУЗЧИКА

На рис. 3 представлен трактор с установленной рамой. С правой стороны (7) необходимо установить двухсекционный гидравлический распределитель погрузчика (6). Соединить распределитель с силовой гидравлической системой трактора.

Чтобы соединить погрузчик с трактором, необходимо выполнить следующие действия:

На твердом и ровном основании установить погрузчик, опирая его на кронштейне (4) как на рис. 3;

Трактором, с установленной в сервисном центре рамой (7), осторожно подъехать к погрузчику на расстояние, которое позволяет;

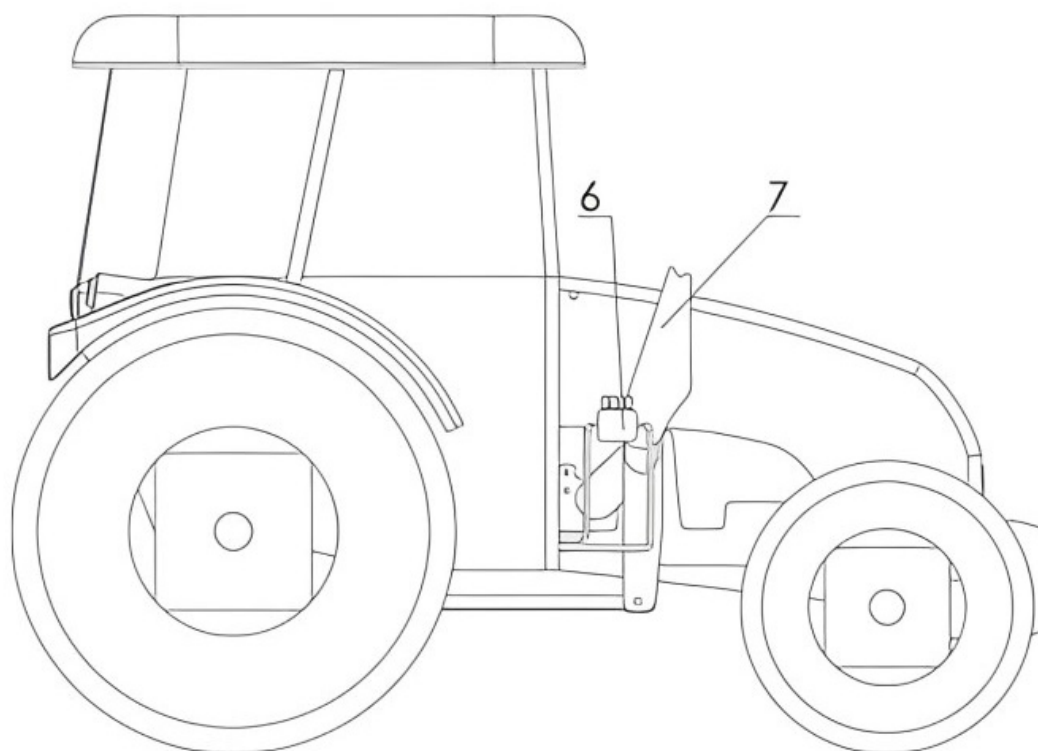
Соединить шланги гидравлической системы погрузчика с двухсекционным распределителем (6), соединить шланги гидравлической системы погрузчика с двухсекционным распределителем (6);

Вставить соединяющее устройство в гнездо рамы, установленной на тракторе (использовать движения гидравлических цилиндров погрузчика, в случае необходимости выполнить точное движение трактором);

Защитить соединение соединяющего устройства с рамой, используя пальцы с чеками;

Сложить опору (4).

Рис. 3. Монтаж погрузчика на трактор



ВНИМАНИЕ!

Первое соединение погрузчика с трактором необходимо выполнить в присутствии работника авторизованного сервисного центра продавца или опытного оператора.

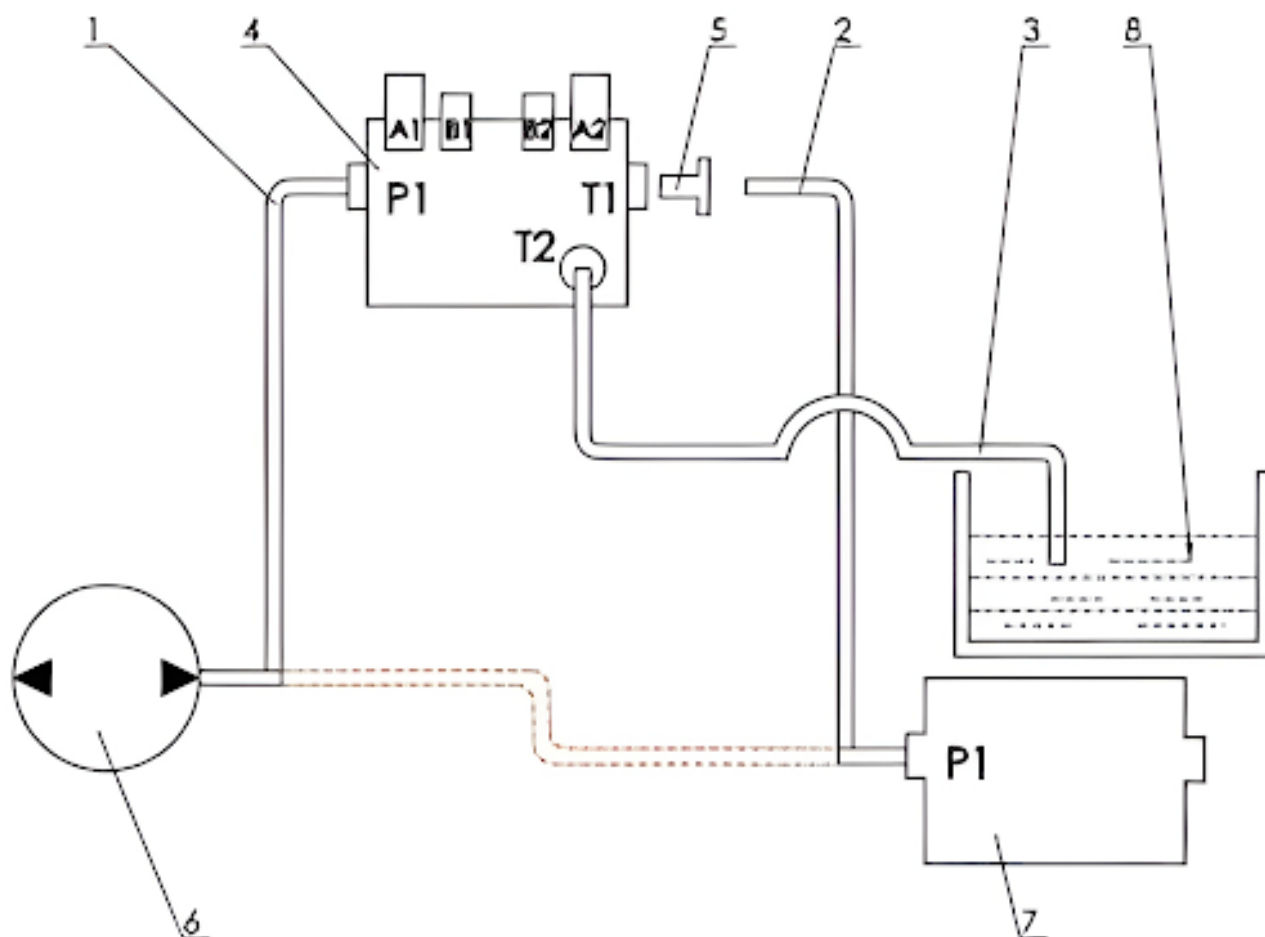
ПОДКЛЮЧЕНИЕ ГИДРАВЛИЧЕСКОЙ СИСТЕМЫ ПОГРУЗЧИКА

Соединить распределитель погрузчика (4) с цепью силовой гидравлической системы трактора.

Для этого необходимо:

- отсоединить распределитель трактора (7) от насоса (6),
- с помощью шланга (1) соединить насос трактора с портом P1 распределителя погрузчика (4),
- на порте T1 распределителя погрузчика (4) установить соединение распределителя (5),
- используя патрубок (5), с помощью шланга (2) соединить распределитель погрузчика (4) с портом P1 гидравлического распределителя трактора (7),
- используя переливной шланг (3), соединить переливной порт T2 распределителя погрузчика (4) с емкостью гидравлического масла.

Рис. 4. Общая схема соединения гидравлической системы погрузчика



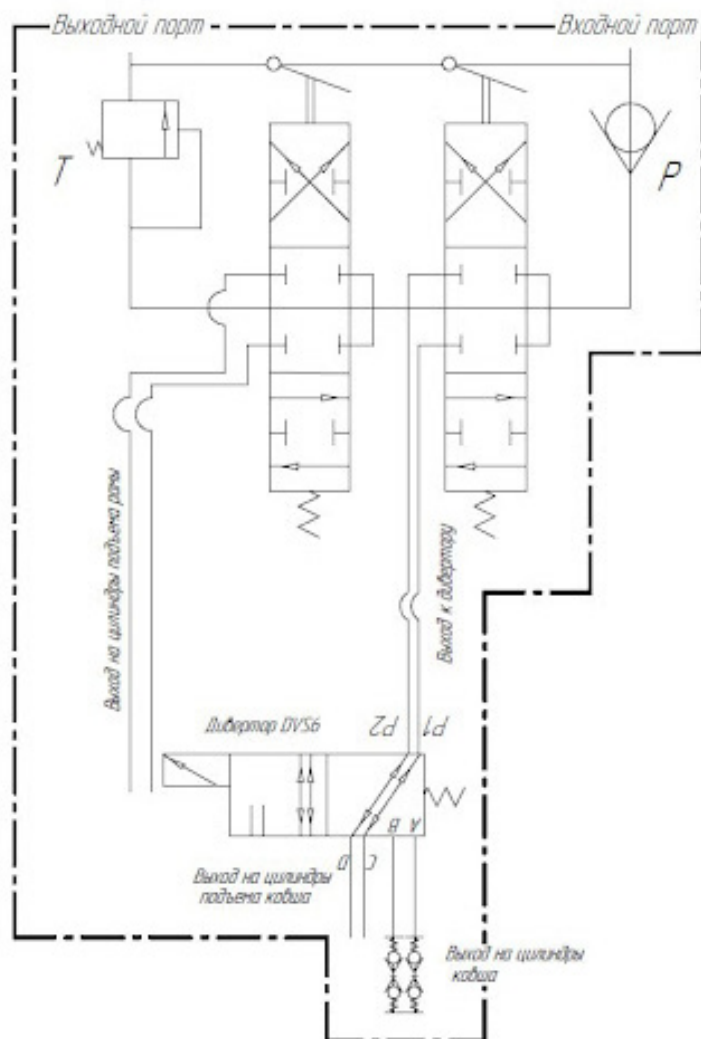
Описание строения схемы, указанной на рис.4:

- Подающий шланг
- Отводящий шланг
- Переливной шланг
- Распределитель погрузчика
- Соединение распределителя
- Гидравлический насос трактора
- Гидравлический распределитель трактора
- Полость гидравлического масла трактора

ВНИМАНИЕ!

Перед каждым использованием погрузчика и после каждого окончания его работы убедитесь в герметичности гидравлической системы.

Рис. 5. Принципиальная схема фронтального погрузчика SCOUT FEL



УСТАНОВКА СМЕННОГО НАВЕСНОГО ОБОРУДОВАНИЯ

1. Подъехать к навесному оборудованию (1), установленному на ровном и упрочненном основании.
2. Опустить фронтальный погрузчик до момента, при котором рама агрегатирования (2) находится ниже крюков сцепки навесного оборудования (1)
3. Блокирующее устройство установить в открытом положении рис. 7, опустить раму (2) вниз
4. Осторожно подъехать к навесному оборудованию
5. Разместить сцепки навесного оборудования (1) в направляющие рамы агрегатирования (2)
6. Блокирующее устройство установить в положение блокировки рис. 7
7. Гидравлические шланги навесного оборудования соединить с гидравлической системой цилиндра, как указано на рис.6.

ВНИМАНИЕ!

Убедитесь, что в зоне установки навесного оборудования и в ближайшем окружении нет посторонних лиц, особенно детей, животных.

ВНИМАНИЕ!

Убедитесь, что соединения гидравлический шлангов, соединяемые с силовой гидравлической системой трактора, свободны от загрязнений.

Рис. 6. Монтаж навесного оборудования, требующего соединения с гидравлической системой трактора. (рабочий орган (1), рама агрегатирования (2), цилиндр хобота (3), цилиндр стрелы (4))

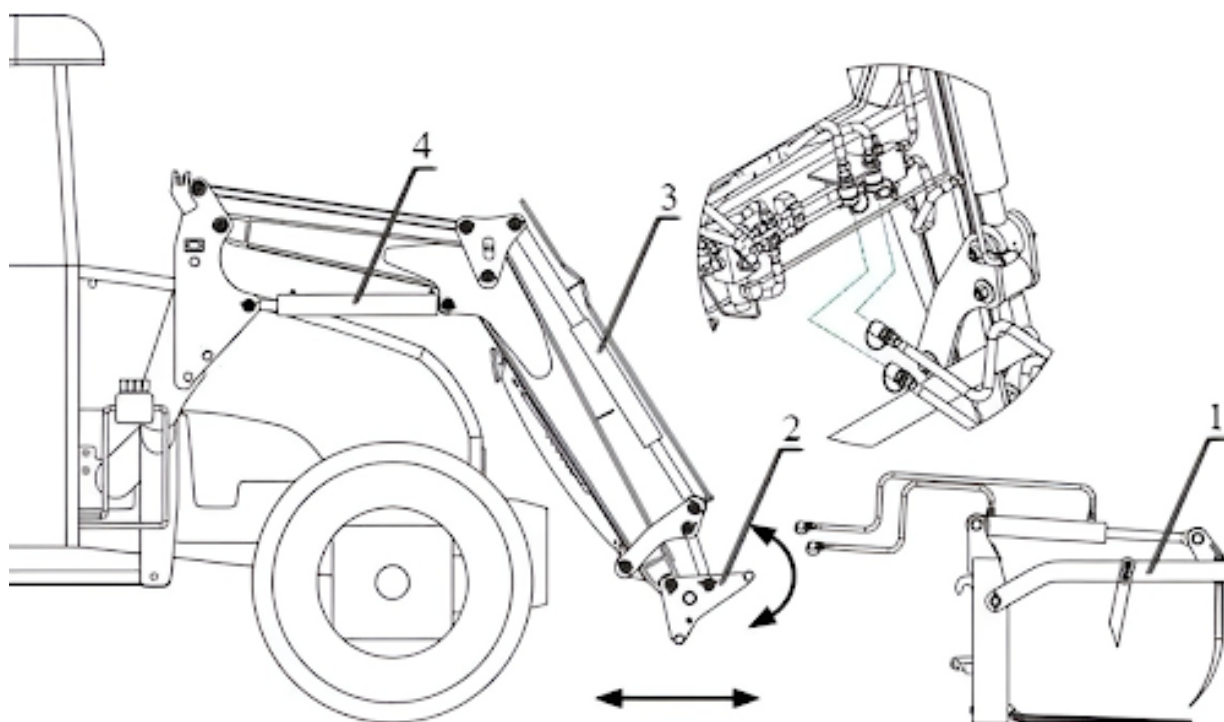
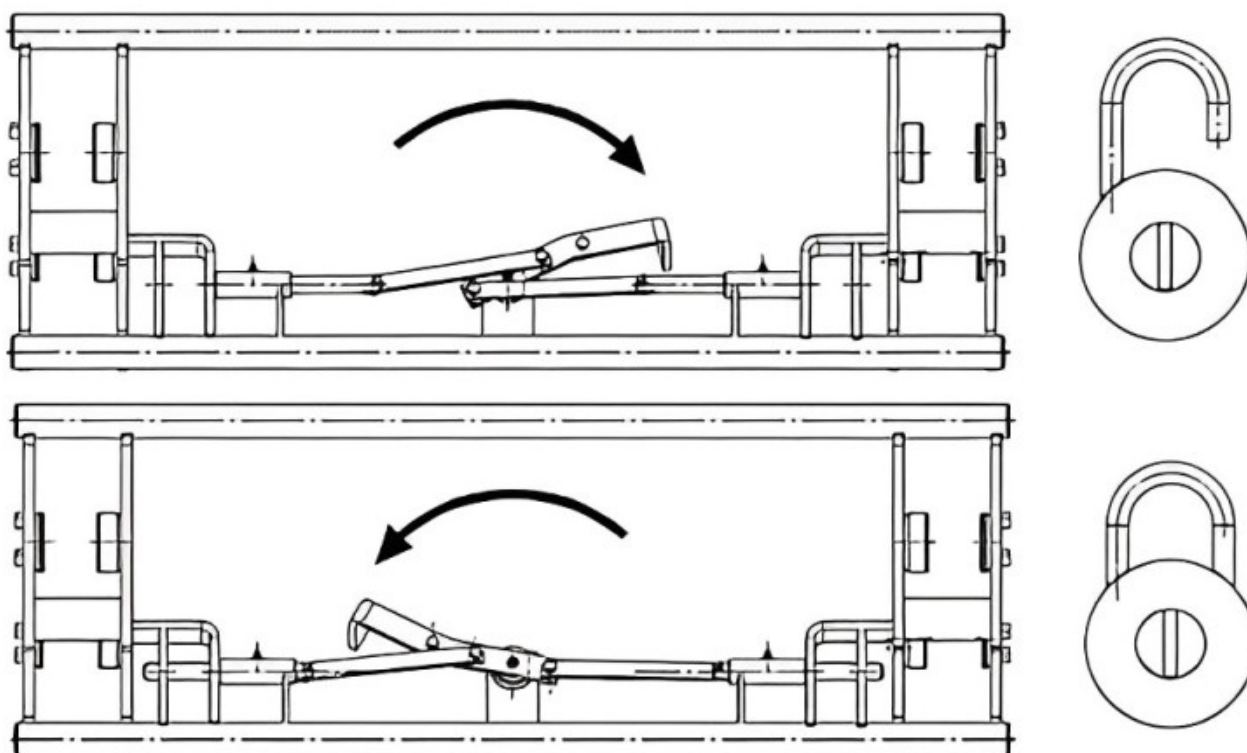


Рис. 7. Блокирующее устройство



ОТСОЕДИНЕНИЕ ОТ ТРАКТОРА

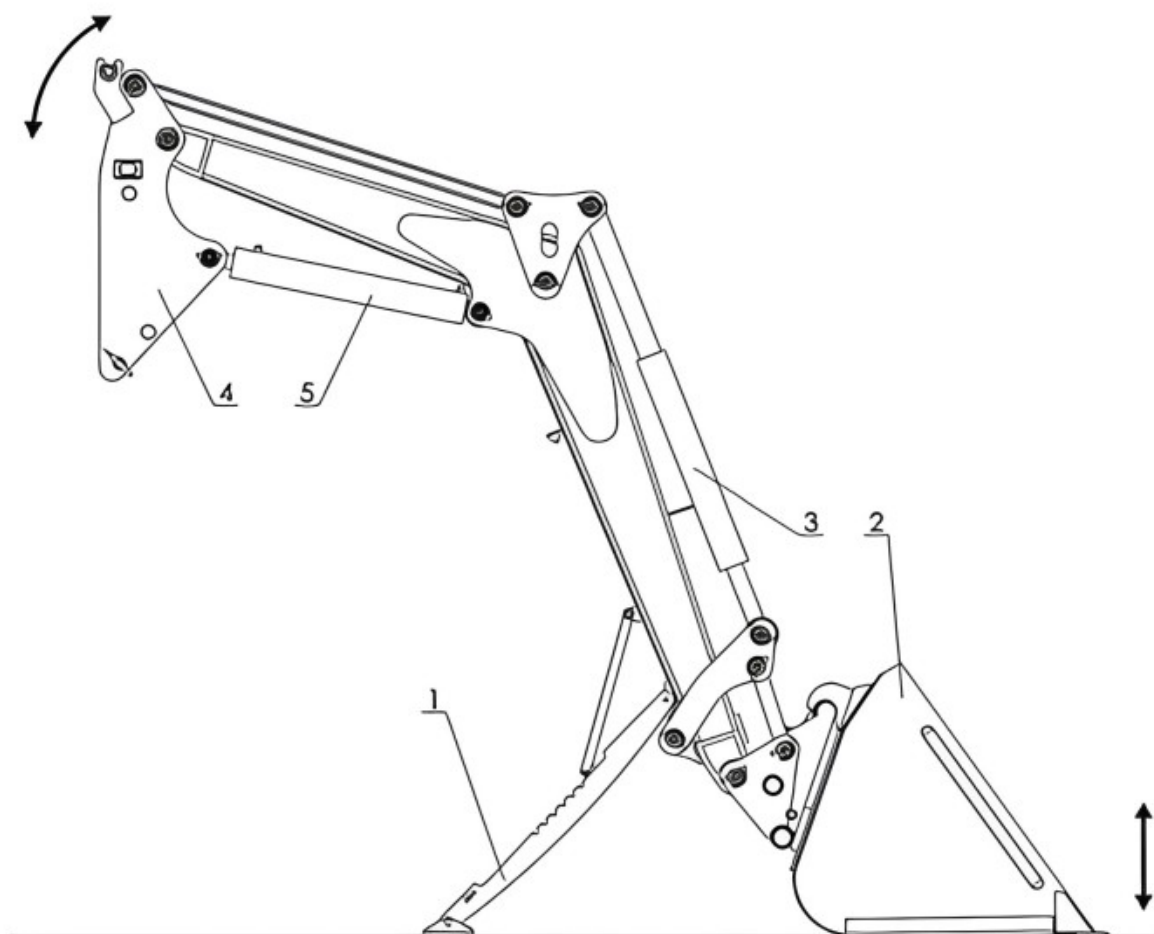
ВНИМАНИЕ!

Отсоединение погрузчика от трактора выполняет самостоятельно один оператор. Необходимо убедиться, что в зоне складирования погрузчика и его ближайшем окружении нет посторонних лиц, особенно детей.

РЕКОМЕНДУЕТСЯ!

Первое соединение погрузчика с трактором, а также первое отсоединение погрузчика от трактора производить в присутствии работника авторизованного сервисного центра продавца или в присутствии опытного оператора.

Рис. 8. Отсоединение погрузчика от трактора



ВНИМАНИЕ!

Для хранения погрузчика подготовить твердое и ровное основание.

Чтобы отсоединить погрузчик от трактора, необходимо выполнить следующие действия: опустить погрузчик, осторожно опирая орган (2) на земле, разложить кронштейн (1), опереть на земле и заблокировать его, опустить погрузчик на землю, вытащить защитные шкворни, с помощью гидроцилиндра (3) приподнять крепежную плиту (4), погрузчик отсоединится от опорной конструкции, отсоединить шланги гидравлической системы погрузчика от гидравлического распределителя.

СМЕННОЕ НАВЕСНОЕ ОБОРУДОВАНИЕ НА ЕВРОРАМКУ

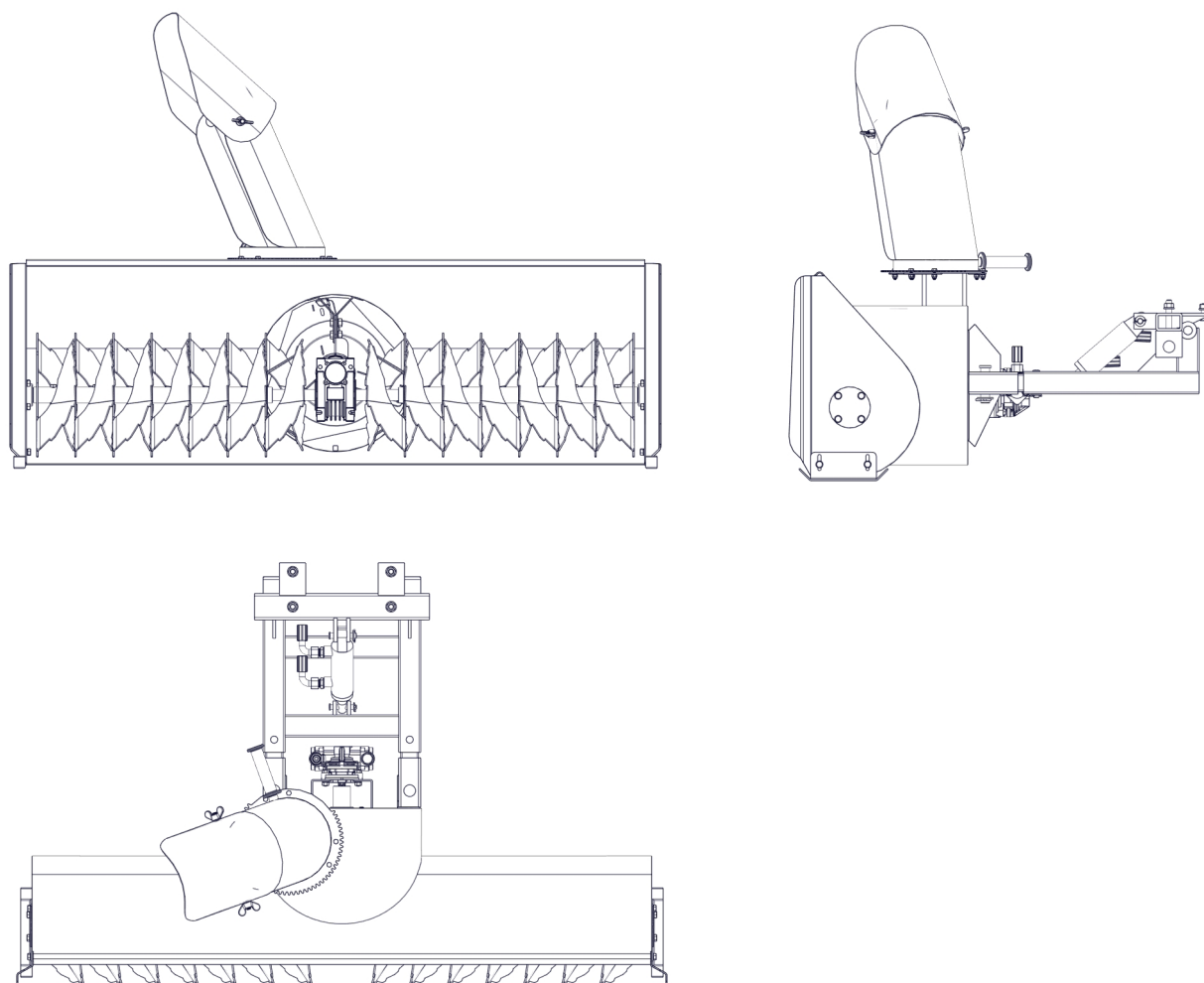
Производитель предлагает Вам рабочие органы в качестве опционного оснащения. Они могут быть куплены вместе с машиной или в любое удобное время.

ВНИМАНИЕ!

Запрещается нагружать навесное оборудование массой превышающей грузоподъемность.

СНЕГОУБОРЩИК РОТОРНЫЙ SCOUT SB-1500/SB-1840 ПОД ЕВРОРАМКУ.

Рис. 9. Общий вид снегоуборщик роторный SCOUT SB-1500/1840



Навесной фронтальный шнекороторный снегоуборщик SCOUT используется для уборки снежного покрова на больших площадях. Тракторный снегоуборщик устанавливается на быстросъемное крепление на фронтальном погрузчике (FEL) и использует давление масла от трактора для питания встроенного гидравлического мотора.

Таблица 2. Характеристики снегоуборщиков роторных SCOUT SB-1500/SB-1840

	Ед. изм.	SB-1500 (301019001)	SB-1840 (301019002)
Необходимая мощность трактора	л.с.	25	80
Рабочая ширина	мм	1500	1840
Рабочая высота	мм	450	600
Комбинированное соединительное устройство	тип	Euro	Euro
Дальность выброса снега	м	15	15
Привод	тип	Гидравлический	Гидравлический
Регулировка направления желоба выброса снега	тип	Электропривод	Электропривод
Габаритные размеры ДхШхВ	мм	1010x1500x1050	1100x1840x1050
Масса	кг	100	130

ОТВАЛ ГИДРОПОВОРОТНЫЙ SCOUT VX-180/VX-220 ПОД ЕВРОРАМКУ

Отвал выполнен в виде навесного оборудования для трактора. Подключается к гидравлическому контуру трактора, который управляет вращением отвала (влево-вправо). Управление отвалом осуществляется из кабины трактора.

Предназначен для зимне-летнего содержания дорог и площадок с твердым покрытием. Отвал используется для уборки свежевыпавшего снега. Летом он может использоваться для засыпки кюветов и бульдозерной уборки грунта и камней.

Рис. 10. Общий вид отвала гидроповоротного VX-180/220

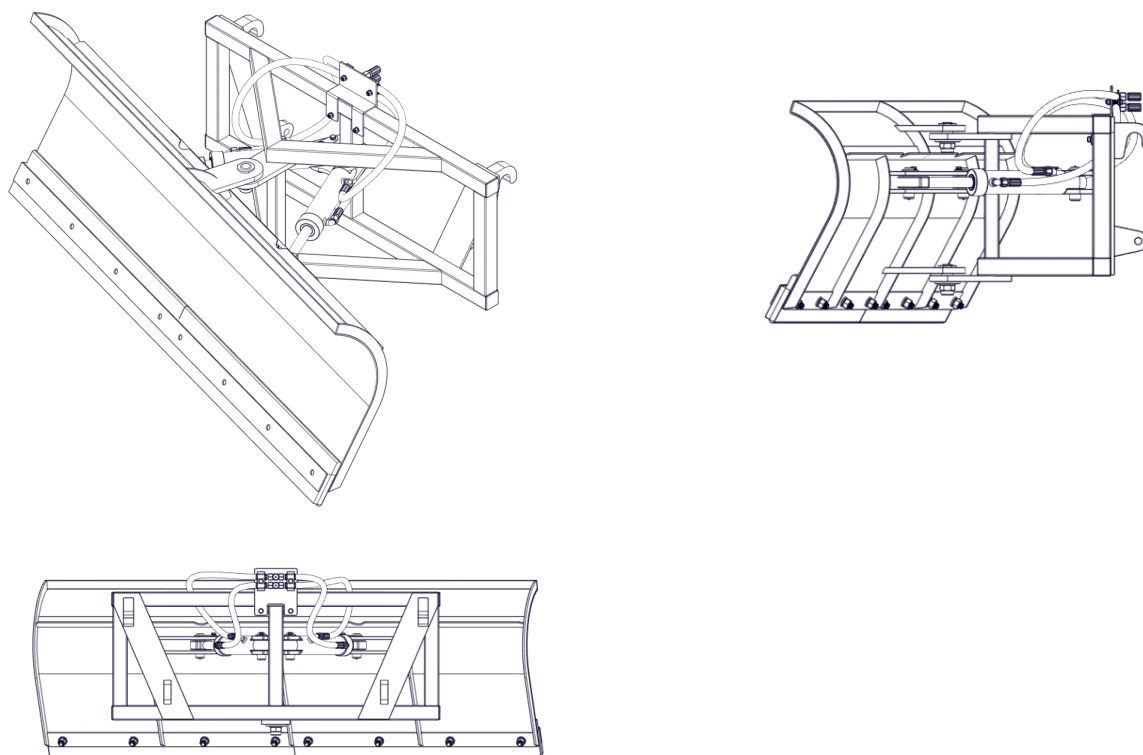


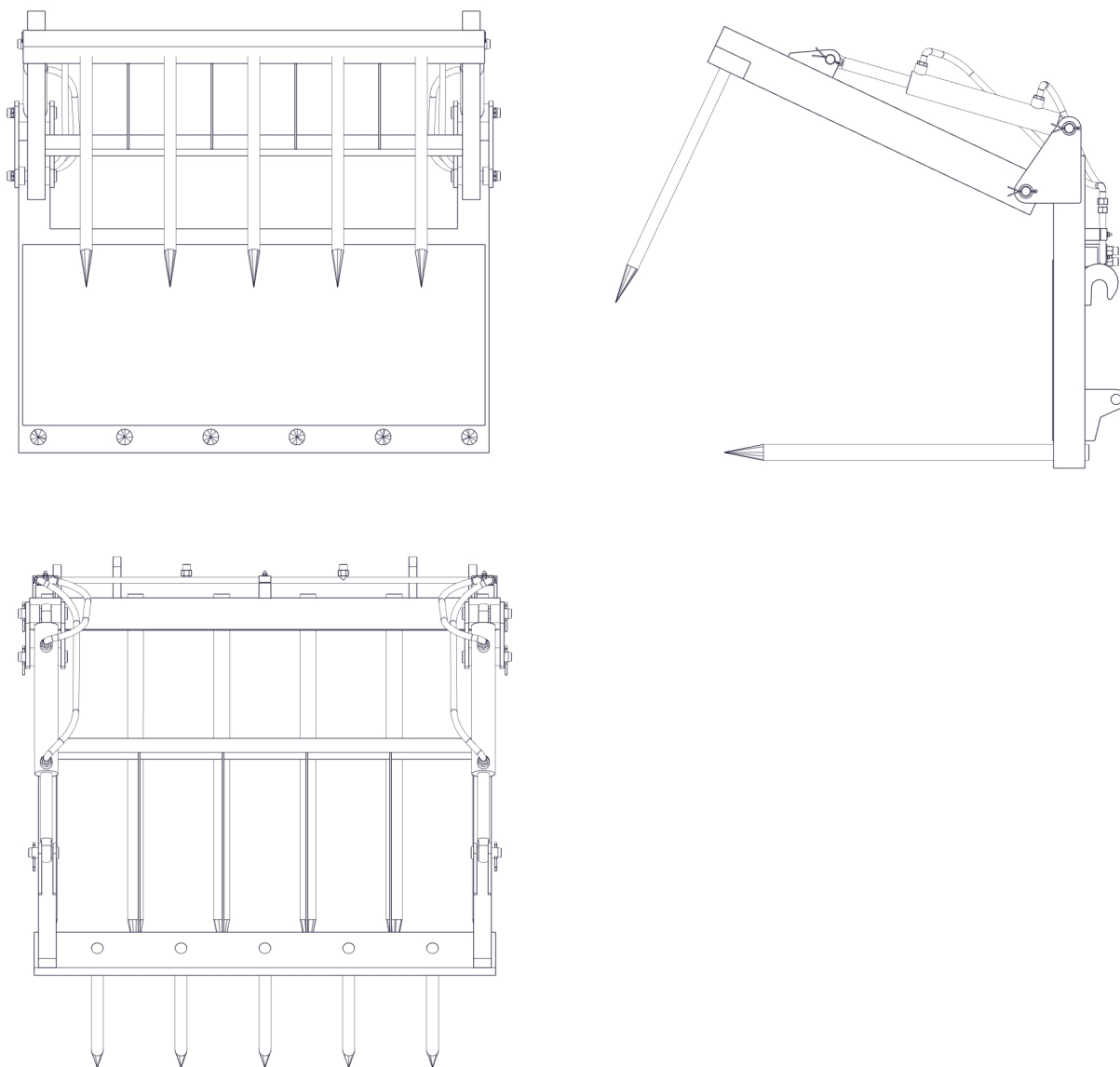
Таблица 3. Характеристики отвалов гидроповоротных SCOUT VX-180/220

Название параметра и размера	Ед. изм.	VX-180	VX-220
Необходимая мощность трактора	л.с.	50	80
Рабочая высота	мм	670	670
Рабочая ширина	мм	1800	2200
Регулировка угла атаки	тип	Гидравлический	Гидравлический
Тип регулировки	тип	Гидравлический	Гидравлический
Тип монтажа	тип	Euro	Euro

ВИЛЫ ДЛЯ СЕНА ПОД ЕВРОРАМКУ

Вилы для сена под погрузчик еврорамки SCOUT FEL предназначены для погрузки сена, соломы и укладки их в скирды. Верхний гидравлический захват фиксирует груз. Грузоподъемность конструкции 1000 кг. Ширина рабочей части 1800 мм. Вилы крепятся на еврорамку при помощи быстросъемных соединений. Управление происходит настраиваемым электронным джойстиком.

Рис. 11. Общий вид вилок для сена под еврорамку



ЗАХВАТ (КАНТОВАТЕЛЬ) ТЮКОВ СЕНА ПОД ЕВРОРАМКУ

Захват (кантователь) тюков сена – это сменное оборудование для погрузчика - евро-рамки SCOUT FEL. Устанавливается вместо челюстного ковша. Для смены оборудования необходимо присоединить захват и зафиксировать его механизмом защелки, затем присоединить быстросъемные гидравлические коннекторы. Диаметр тюков сена или других спрессованных материалов – 100 см. Длина лап 1,2 м. Грузоподъемность захвата (кантователя) тюков сена – 400 кг.

Рис. 12. Общий вид захвата (кантователя) тюков сена под еврорамку



ТЕХНИЧЕСКОЕ ОБСЛУЖИВАНИЕ

После каждого использования фронтального погрузчика FEL:

Проверить шкворневые соединения.

Проверить состояние гидравлических шлангов и быстросъемных соединений.

Убедиться в том, что нет утечек в гидравлической системе.

Снять навесное оборудование с погрузчика.

Установить погрузчик в исходном положении или демонтировать погрузчик с рамы.

Защитить от воздействия УФ-лучей гидравлические шланги.

После каждых 30 часов работы и после окончания сезона смазать смазкой для подшипников точки указанные на рис. 13. Каждые 3 года менять шланги силовой гидравлической системы.

Перед тем, как проводить техническое обслуживание и ремонт, убедитесь, что:

Двигатель трактора выключен

Ключ вытасен из замка зажигания

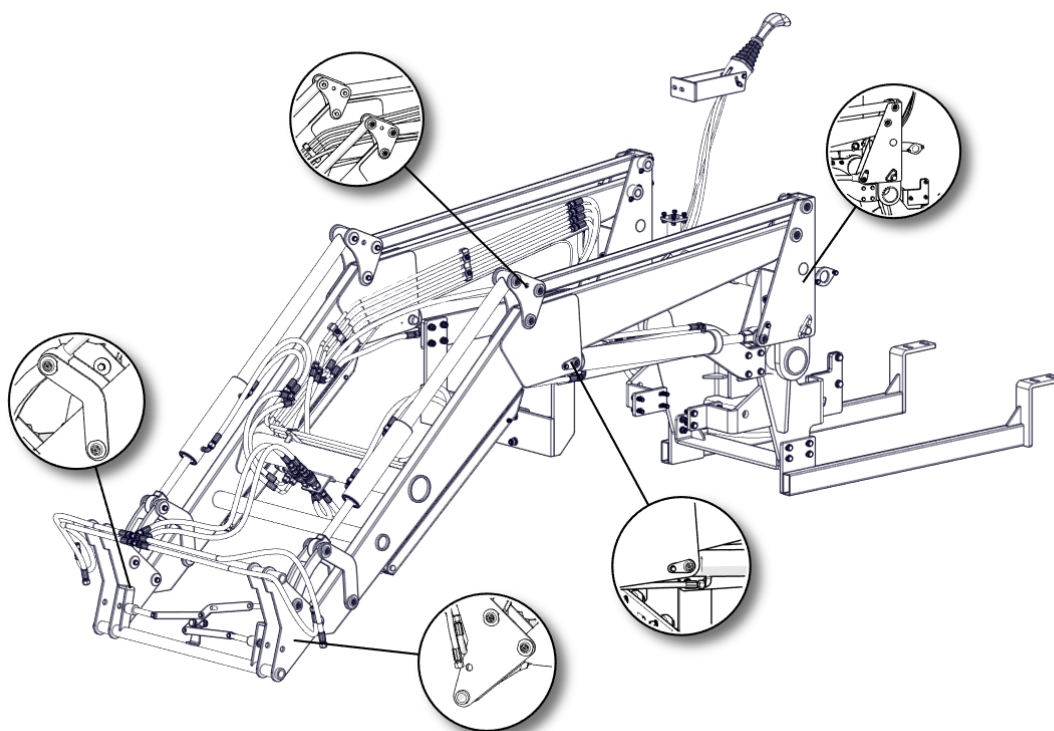
Стояночный тормоз затянут

Основание стрелы опущено вниз

Машину необходимо очистить и провести подробный осмотр ее состояния, обращая внимание на качество защитного лакокрасочного покрытия. В случае необходимости, закрасить поврежденные места, используя для этого лакокрасочное средство, во избежание коррозии.

Перед каждым сезоном проверить (без нагрузки) эффективность работы погрузчика, запуска плеча и поворота навесного оборудования.

Рис. 13. Точки смазки фронтального погрузчика



ТЕХНИЧЕСКОЕ ОБСЛУЖИВАНИЕ СНЕГОУБОРЩИКА РОТОРНОГО SCOUT SB-1500/SB-1840 ПОД ЕВРОРАМКУ

Техническое обслуживание при эксплуатации снегоуборщика:

Содержите трактор и снегоуборщик в надлежащем состоянии.

Регулярно проверяйте все органы управления и регулируйте их при необходимости.

Периодически проверяйте затяжку всех гаек и болтов.

Перед каждым использованием снегоуборщика проверяйте гидравлические соединения на герметичность и протечки.

Периодически наносите смазку.

Первые дни эксплуатации нового ротора снегоуборщика необходимо тщательно следить за температурой и уровнем смазки. Качество смазки нужно проверять в течение всего времени эксплуатации.

Систематически обмывать ротор снаружи, удалять раствор и грязь.

Проверка состояния стопорного механизма ротора.

ТЕХНИЧЕСКОЕ ОБСЛУЖИВАНИЕ ОТВАЛА ГИДРОПОВОРОТНОГО SCOUT VX-180/VX-220 ПОД ЕВРОРАМКУ

Техническое обслуживание при эксплуатации отвала:

Проверяйте затяжку креплений деталей отвала.

Перед каждым использованием отвала проверяйте гидравлические соединения на герметичность и протечки в местах указанных на рис. 14.

Периодически наносите смазку в местах указанных на рис. 15.

Очищайте отвал от скопившейся грязи и реагентов во избежание коррозии.

Рис. 14. Гидравлические соединения отвала гидроповоротного SCOUT VX-180/VX-220

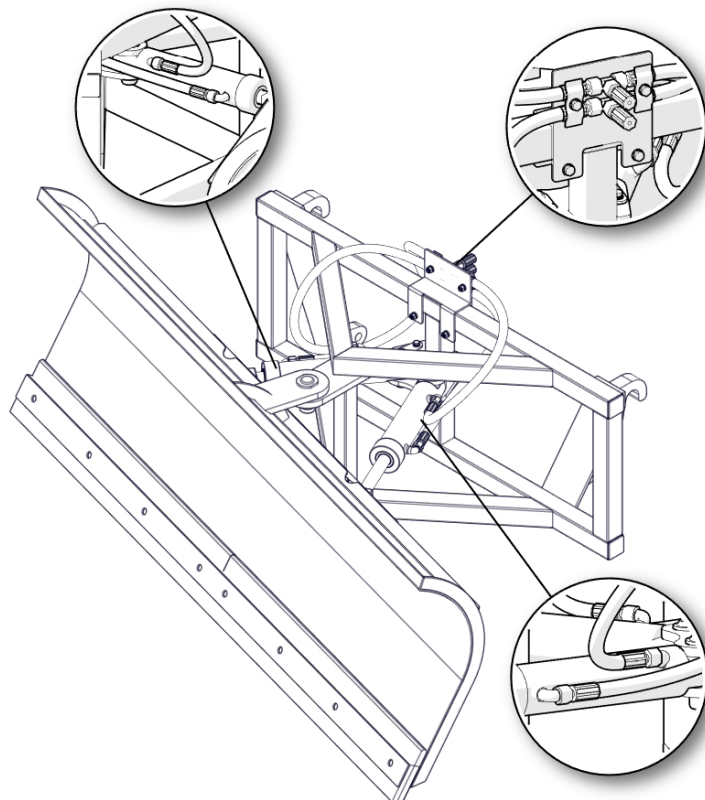
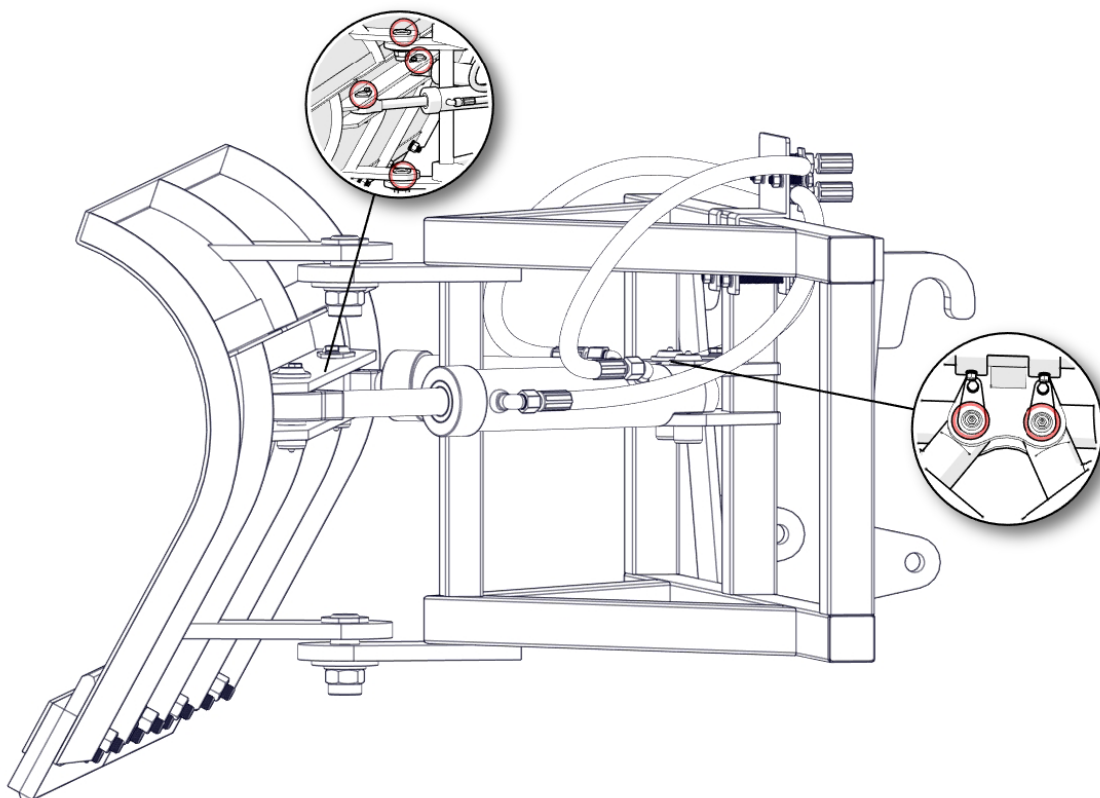


Рис. 15. Точки смазки отвала гидророторного SCOUT BX-180/BX-220



ТЕХНИЧЕСКОЕ ОБСЛУЖИВАНИЕ ВИЛ ДЛЯ СЕНА ПОД ЕВРОРАМКУ

Проверить затяжку креплений деталей вилок.

Перед каждым использованием вилок проверяйте гидравлические соединения на герметичность и протечки в местах указанных на рис. 16.

Периодически наносите смазку в местах указанных на рис. 17.

Периодически мойте от грязи.

Рис. 16. Гидравлические соединения вилок для сена

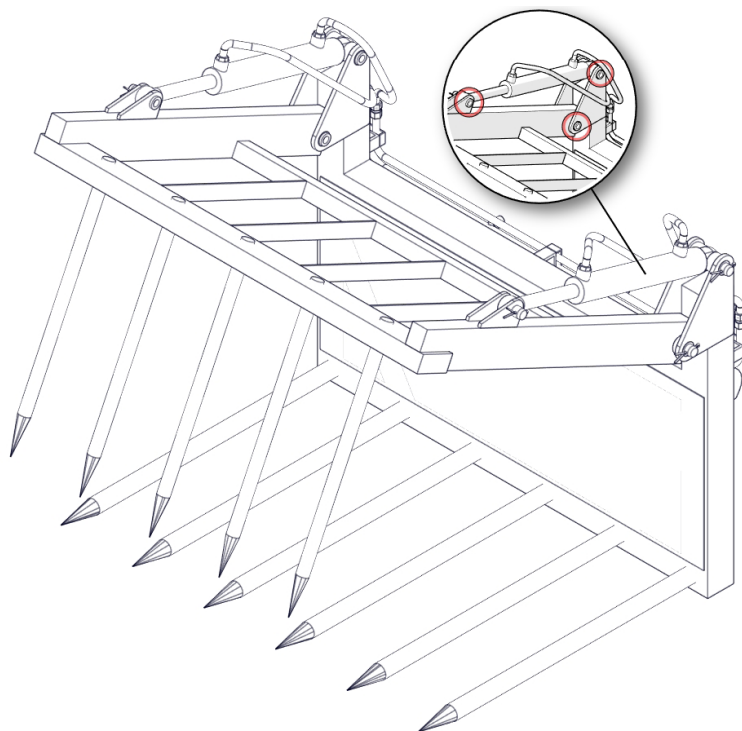
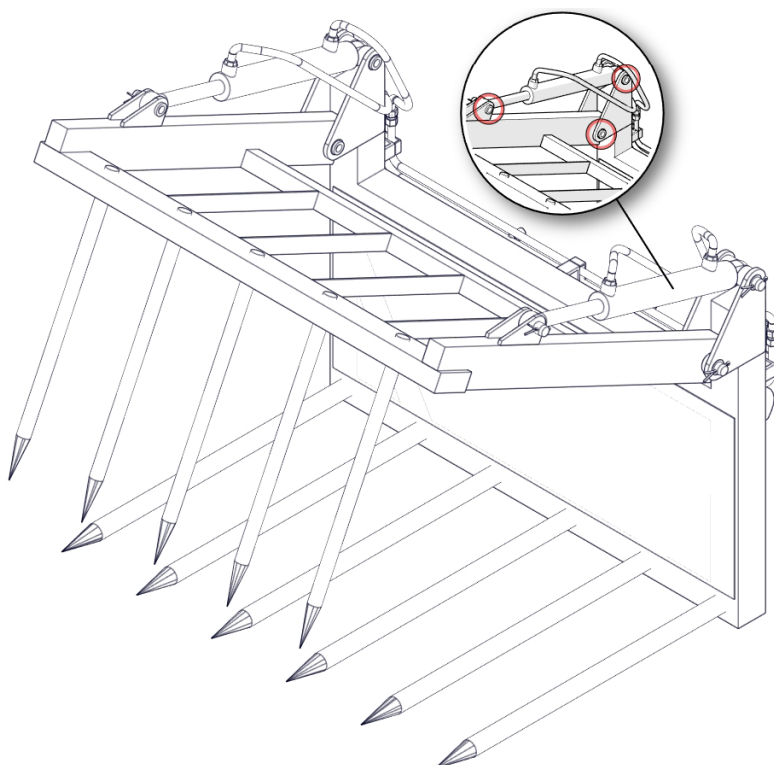


Рис. 17. Точки смазки вилок для сена.



ТЕХНИЧЕСКОЕ ОБСЛУЖИВАНИЕ ЗАХВАТОМ (КАНТОВАТЕЛЕМ) ТЮКОВ СЕНА ПОД ЕВРОРАМКУ.

Проверить затяжку креплений деталейвил.

Перед каждым использованием захвата проверяйте гидравлические соединения на герметичность и протечки.

Периодически мыть от грязи.

Таблица 4. Степень затяжки болтов

Класс прочности	8,8		10,9		12,9	
	Мин. Н*м	Макс. Н*м	Мин. Н*м	Макс. Н*м	Мин. Н*м	Макс. Н*м
М4	3	4	4	5	4	5М6
М6	10,5	12	15	17,5	15	17,5
М8	26	31	37	43	37	43
М10	52	61	73	87	73	87
М12	90	107	125	150	125	150
М14	144	172	2000	245	200	245
М16	217	271	310	380	310	380
М20	434	515	610	730	610	730
М24	675	815	1050	1275	1050	1275
М30	1250	1500	2000	2400	2000	2400
М36	2175	2600	3500	4200	3500	4200

ПРАВИЛА ХРАНЕНИЯ И ТРАНСПОРТИРОВКИ

Хранить навесное оборудование рекомендуется в сухом проветриваемом помещении или укрыв его от воздействия атмосферных осадков.

В случае длительного хранения, навесное оборудование рекомендуется очистить от грязи и реагентов.

При хранении более 3 месяцев необходимо дополнительно произвести консервацию наружных деталей, не имеющих лакокрасочного покрытия. При нарушении лакокрасочного покрытия, произвести покраску или консервацию деталей во избежание коррозии.

При перевозке навесного оборудования обеспечьте его сохранность от механических повреждений.

Навесное оборудование поставляется автомобильным транспортом. Разрешается поставлять навесное оборудование своим ходом, прицепленным к транспортному средству, при условии, что водитель ознакомится с руководством по обслуживанию навесного оборудования, а особенно с информацией, касающейся безопасности и правил его присоединения и транспортирования по дорогам общего пользования. На время транспортировки навесное оборудование должно соответствующим образом размещено и закреплено на платформе транспортного средства при помощи специальных ремней и цепей (растяжек).

Запрещается проезд по дорогам общего пользования погрузчика с навесным оборудованием, установленным на стреле.

Запрещается перевозить по дорогам общего пользования груз, установленный на погрузчике.

В случае аварийной остановки трактора с погрузчиком, водитель останавливаясь на дороге общего пользования должен:

Остановить транспортное средство, не создавая при этом опасности для безопасности дорожного движения;

Установить транспортное средство как можно ближе к краю проезжей части параллельно к оси проезжей части;

Выключить двигатель, вытащить ключ из замка зажигания, затянуть стояночный тормоз, подложить под колеса упоры для блокировки колеса;

За пределами населенных пунктов светоотражающий треугольник аварийной остановки установить на расстоянии от 30 до 50 метров за транспортным средством и включить аварийные огни;

В зоне населенного пункта включить аварийные огни и поставить светоотражающий предупреждающий треугольник за транспортным средством, если он не установлен в держателе позади машины. Убедиться, что он хорошо виден другими участниками дорожного движения;

В случае аварии предпринять соответствующие меры для обеспечения безопасности на месте аварии.

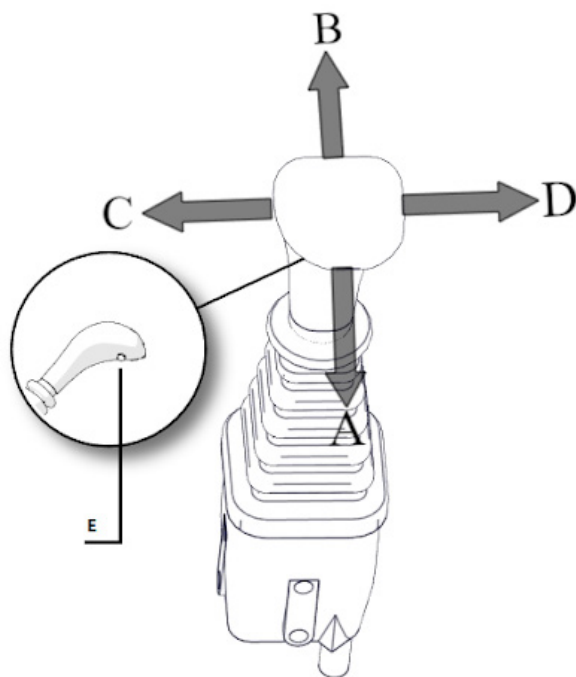
РАБОТА С ОБОРУДОВАНИЕМ

РАБОТА С ПОГРУЗЧИКОМ

- Проверить затяжку всех болтов и гаек, особенно болтов соединяющих опору с трактором
- Проверить все пальцевые соединения
- Проверить состояние гидравлических шлангов и быстросъемных соединений
- Поврежденные гидравлические шланги и быстросъемные соединения заменить новыми
- Проверить правильность работы гидравлической системы, поднимая стрелу вверх и выполняя поворот навесного оборудования
- Смазать все точки смазки
- Проверить правильность работы тормозной системы
- Проверить давление в шинах
- Проверить правильность креплений навесного оборудования на погрузчике

ФУНКЦИИ РЫЧАГА УПРАВЛЕНИЯ ПОГРУЗЧИКОМ

Рис. 18. Схема функций рычага управления погрузчиком



На рис. 18 графически представлена схема функций джойстика погрузчика.

- A - движение стрелы вверх,
- B - движение стрелы вниз,
- C - движение рабочего органа вверх,
- D - движение рабочего органа вниз,
- E - открытие/закрытие рабочего органа, при зажатии кнопки и движении рычага влево/вправо соответственно.

ПОСЛЕ ОКОНЧАНИЯ РАБОТЫ

- Проверьте все шкворневые соединения
- Убедитесь в том, что нет утечек в гидравлической системе
- Проверьте состояние гидравлических шлангов и быстросъемных соединений
- Снимите навесное оборудование с погрузчика
- Установите погрузчик в исходном положении или демонтируйте погрузчик с рамы

ПОИСК И УСТРАНЕНИЕ НЕИСПРАВНОСТЕЙ

Неполадка	Возможная причина	Способ устранения
Погрузчик не поднимается или поднимается медленно	<ul style="list-style-type: none"> • Течь быстросменной муфты • Засор масляного фильтра • Износ гидронасоса • Сопротивление или течь маслопровода • Регулирующий клапан плохо включается • Воздух в гидравлической системе • Поврежден клапан 	<ul style="list-style-type: none"> • Проверить соединения или заменить • Заменить фильтр • Отремонтировать или заменить насос • Проверить все шланги и трубки на наличие повреждений/утечек • Осмотреть, очистить, отремонтировать или заменить клапан • Прокачать цилиндры несколько раз. Заменить прокладки • Заменить клапан
Возникает излишняя вибрация при подъеме/опускании	<ul style="list-style-type: none"> • Выход воздуха во впускном трубопроводе насоса • Воздух в гидравлической системе • Низкий уровень масла 	<ul style="list-style-type: none"> • Проверить, затянуть или заменить впускной трубопровод • Прокачать цилиндры несколько раз • Долейте масло
Чрезмерно свободное движение шарниров	<ul style="list-style-type: none"> • Износ втулок/шпилек 	<ul style="list-style-type: none"> • Подкрутите или замените изношенные втулки и/или шпильки
Сильные шумы в насосе	<ul style="list-style-type: none"> • Выход воздуха впускного трубопровода • Низкий уровень масла • Насос изношен/поврежден 	<ul style="list-style-type: none"> • Проверить, затянуть, заменить трубопровод • Долейте масло • Починить или заменить насос
Утечка жидкости	<ul style="list-style-type: none"> • Плохо затянутые соединения • Повреждены соединения или шланги • Износ/повреждение уплотнительного кольца грязесъемника штоковой камеры цилиндра • Износ/повреждение уплотнительного кольца клапана 	<ul style="list-style-type: none"> • Затянуть соединения • Заменить поврежденные детали • Заменить уплотнитель • Установите ремонтный набор уплотнительных колец
Недостаточная грузоподъемность	<ul style="list-style-type: none"> • Внутренняя утечка цилиндра стрелы • Груз превышает грузоподъемность стрелы • Неправильная работа гидронасоса • Сбой в работе клапана 	<ul style="list-style-type: none"> • Заменить изношенные детали, установить уплотнитель • Проверьте характеристики погрузчика • Починить/заменить насос • Починить/заменить клапан
Медленная утечка	<ul style="list-style-type: none"> • Изношен регулирующий клапан • Изношены уплотнения поршня цилиндра 	<ul style="list-style-type: none"> • Замените уплотнения
Чрезмерный износ прокладки и наличие масла на дне ковша	<ul style="list-style-type: none"> • Плавающая позиция не использовалась при работе погрузочного устройства 	<ul style="list-style-type: none"> • Используйте плавающую позицию, предусмотренную на клапане
Клапан шумит и/или нагревается	<ul style="list-style-type: none"> • Открыт центральный регулирующий клапан на замыкающем узле трактора 	<ul style="list-style-type: none"> • Замените редукционный клапан с центральным краном и подключите питание через переходник на клапане

СПИСОК КОМПЛЕКТУЮЩИХ

ВИЛЫ ДЛЯ СЕНА

Рис. 19. Взрыв-схема вилок для сена

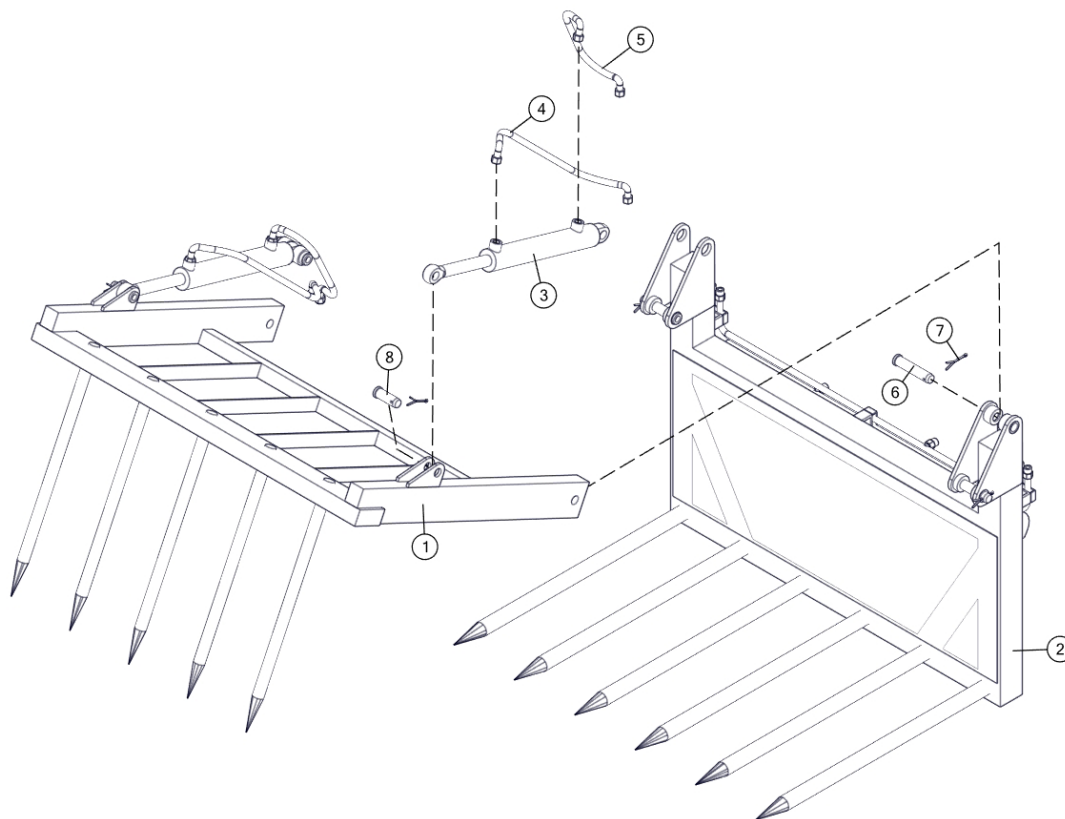


Таблица 5. Спецификация для вилок для сена

№ п/п	Наименование	Кол-во	Артикул
1	Челюсть верхняя	1	—
2	Челюсть нижняя	1	—
3	Гидроцилиндр 60.35.250	2	—
4	Шланг РВД	2	—
5	Шланг РВД	2	—
6	Палец 30x125	4	—
7	Шплинт 5x63	6	—
8	Палец 30x75	2	—

ОТВАЛ ГИДРОПОВОРОТНЫЙ VX-180/220

Рис. 20. Взрыв-схема отвала гидрповоротного VX-180/220

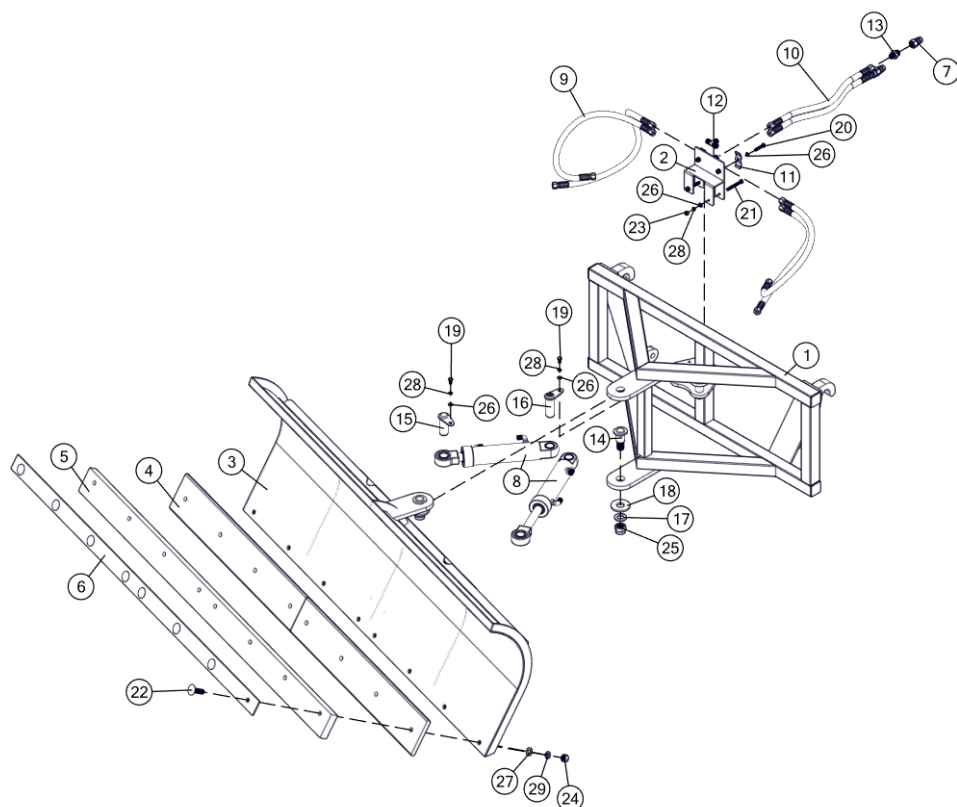


Таблица 6. Спецификация отвала гидрповоротного VX-180/220

№ п/п	Наименование	Кол-во	Артикул	№ п/п	Наименование	Кол-во	Артикул
1	Рама	1	101070014	15	Палец 30x75 (с тавотницей и фланцем осевой фиксации)	2	611000031
2	Кронштейн	1	104040010	16	Палец 30x85(с тавотницей и фланцем осевой фиксации)	2	611000006
3	Отвал	1	104137003	17	Шайба 24x44x3	2	606000007
4	Нож	2	104137005	18	Шайба 30x70x6	2	606000008
5	Нож резиновый	1	04137004	19	Болт М8x16	4	602000001
6	Пластина прижимная	1	104056006	20	Болт М8x40	2	602000017
7	Гидравлический быстро-съемный соединитель БРС (папа)	2	111118002	21	Болт М8x70	2	602000006
8	Гидроцилиндр 65.28.120	2	111016020	22	Болт М16x55(сфер.гол.)	8	602000018
9	РВД L720 гайка М16/гайка М16	4	—	23	Гайка М8	4	601000001
10	РВД L1200 гайка М16/гайка М16	2	—	24	Гайка М16	8	601000007

11	Скоба прижимная	2	104162006	25	Гайка самостопорящая М24х3	2	601000008
12	Штуцер РВД тройной (тройник) М16	1	111102046	26	Шайба 8	12	606000001
13	Штуцер РВД переходной М16-М20	2	111102048	27	Шайба 16	8	606000006
14	Палец 30х75 с резьбой М24х3-35	2	611000009	28	Гровер 8	8	609000001
				29	Гровер 16	8	609000005

СТРЕЛА ФРОНТАЛЬНОГО ПОГРУЗЧИКА

Рис. 21. Взрыв-схема стрелы фронтального погрузчика

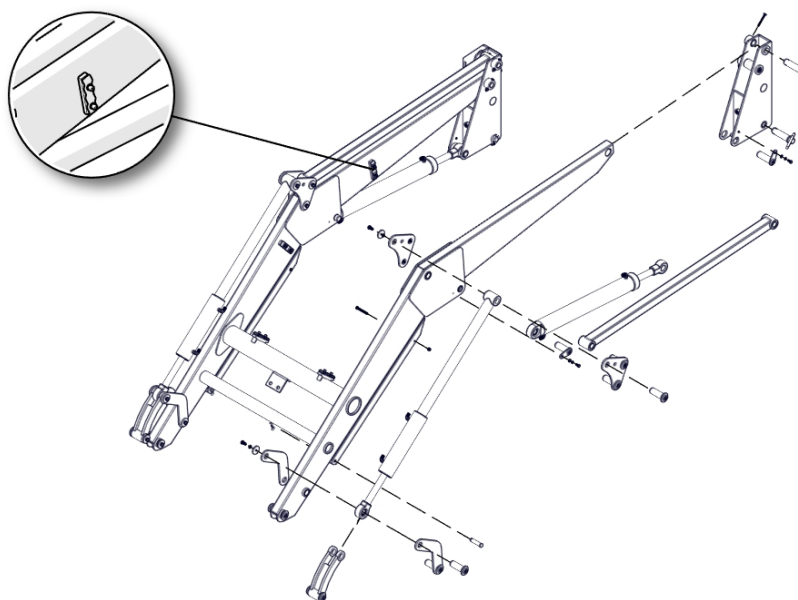


Таблица 7. Спецификация для стрелы фронтального погрузчика

№ п/п	Наименование	Кол-во	Артикул	№ п/п	Наименование	Кол-во	Артикул
1	Рама фронтального погрузчика FEL-500KS (у нас только эта модель)	1	204070001	19	Палец 30x95 (с тавотницей и фланцем осевой фиксации)	2	611000003
2	Тяга верхняя	2	104096001	20	Палец 30x115 (со скобой)	2	611000001
3	Гидроцилиндр 60.30.170	2	111016001	21	Палец 30x85 (с тавотницей и фланцем осевой фиксации)	2	611000006
4	Гидроцилиндр 80.30.520	2	111016003	22	Палец 16x70	2	611000008
5	Портал левый	1	104122001	23	Шплинт 3x50 пружинный	4	605000002
6	Портал правый	1	104122002	24	Гровер 10	17	609000002
7	Рычаг ковша	4	104082001	25	Шайба 10 увелич	13	606000003
8	Рычаг стрелы	4	104082002	26	Болт М10-20	13	602000008
9	Кронштейн крепления распределителя	1	104040006	27	Болт М8-70	2	602000006
10	Тяга ковша	2	104096002	28	Гайка М8 самостопорящаяся	2	601000002
11	Стойка	2	104125001	29	Болт М8-16	4	602000001
12	Скоба прижимная	4	104162006	30	Гровер 8	8	609000001
13	Упор (стойки)	2	104124001	31	Шайба 8	8	606000001
14	Кронштейн фиксатора стойки	2	104040004	32	Болт М8-65	4	602000005
15	Пружина кручения 2,0-16-28-12	2	–	33	М8-20 вн.шест	8	–
16	Палец 14x40	2	611000004	34	Пружина растяжения 1,0-12-100-66	2	604000002
17	Палец 30x135 (с тавотницей)	4	611000007	35	Шплинт 10x45	2	605000001
18	Палец 30x90 (с тавотницей)	14	611000002	36	Гайка М8	4	601000001

ЕВРОРАМКА

Рис. 22. Взрыв-схема еврорамки

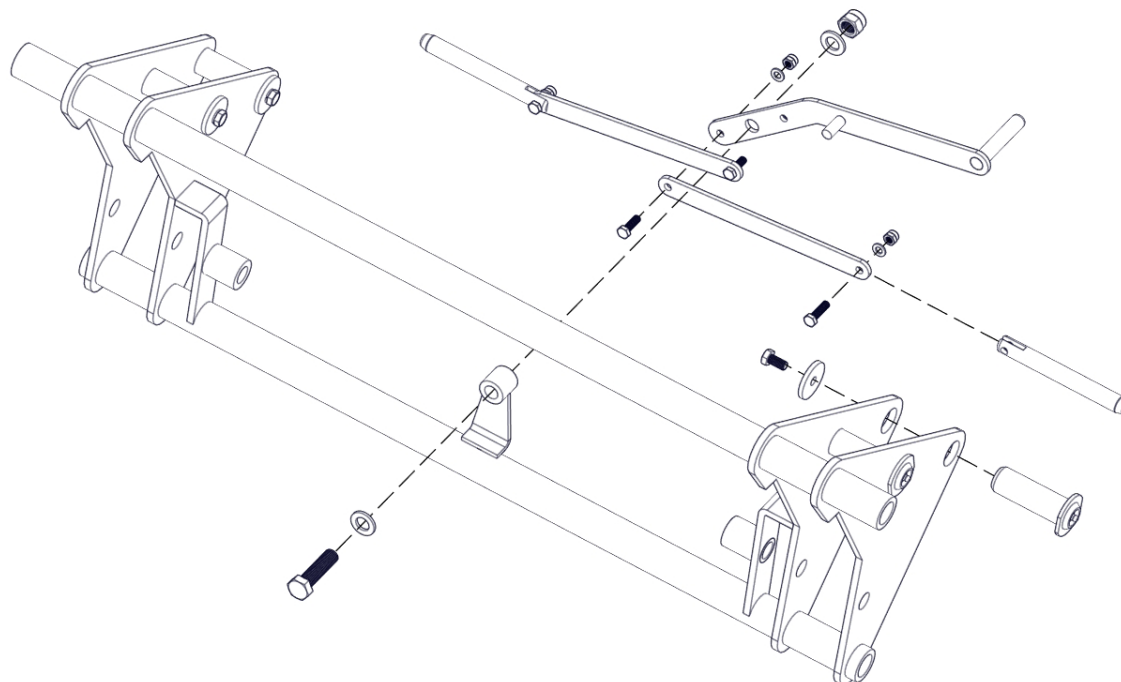


Таблица 8. Спецификация для еврорамки

№ п/п	Наименование	Кол-во	Артикул	№ п/п	Наименование	Кол-во	Артикул
1	Еврорамка	1	–	8	Болт М8-30	2	602000003
2	Связь еврорамки	2	–	9	Болт М8-25	2	–
3	Палец фиксирующий еврорамки	2	–	10	Шайба 16	2	606000006
4	Рычаг еврорамки	1	–	11	Шайба 10 увелич.	4	606000003
5	Палец 30х90 (с тавотницей)	4	611000002	12	Шайба 8	4	606000001
6	Болт М10-20	4	602000008	13	Гайка М16 самостопорящаяся	1	601000021
7	Болт М16-60	1	–	14	Гайка М8 самостопорящаяся	4	601000002

ОПОРА ФРОНТАЛЬНОГО ПОГРУЗЧИКА

Рис. 23. Взрыв-схема опоры фронтального погрузчика

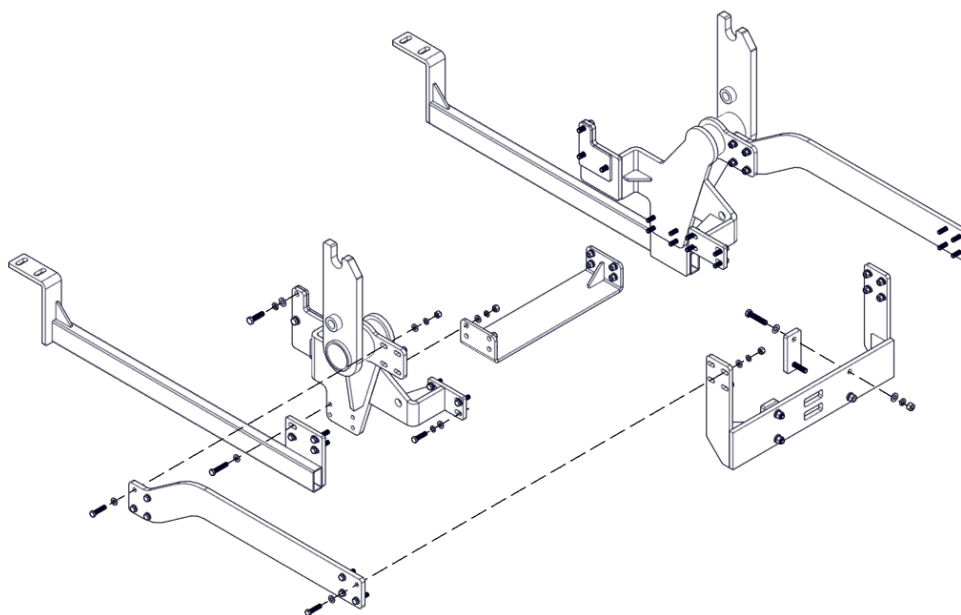


Таблица 9. Спецификация для опоры фронтального погрузчика

№ п/п	Наименование	Кол-во	Артикул	№ п/п	Наименование	Кол-во	Артикул
1	Связь продольная	2	104121001	10	Болт М12-50	16	602000013
2	Кронштейн портала левый	1	104040002	11	Болт М12-60	8	602000014
3	Кронштейн портала правый	1	104040001	12	Шайба 12	56	606000005
4	Усилитель продольный правый	1	104119001	13	Гровер 12	32	609000003
5	Усилитель продольный левый	1	104119002	14	Гайка М12	24	601000004
6	Связь поперечная	1	104121002	15	Болт М14-50	6	602000015
7	Рама крепления к подрамнику АКБ трактора	1	204070003	16	Болт М14-70	4	602000016
8	Пластина крепления рамы	2	104056002	17	Гровер 14	10	609000004
9	Болт М12-45	8	602000012	18	Шайба 14	14	606000004
				19	Гайка М14	4	601000006

СНЕГОУБОРЩИК

Рис. 24. Спецификация для снегоуборщика роторного SCOUT SB-1500

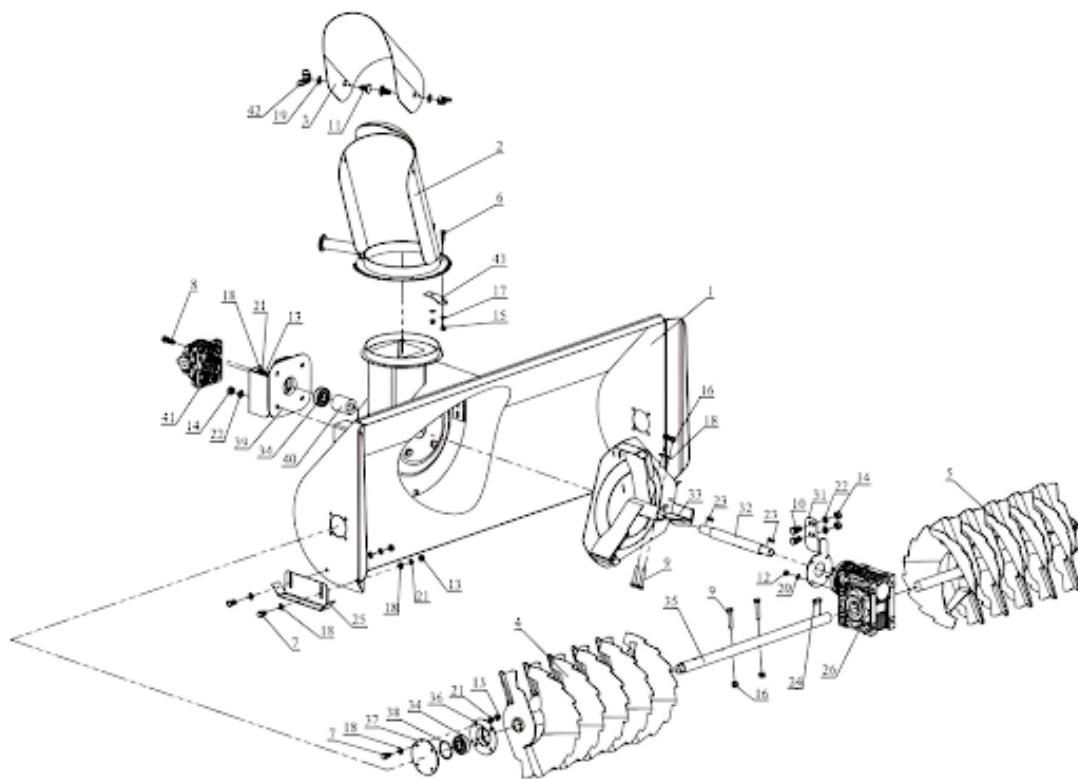


Таблица 10. Спецификация для еврорамки

№ п/п	Наименование	Кол-во	Артикул	№ п/п	Наименование	Кол-во	Артикул
1	Кожух снегоуборщика	1	–	21	Шайба пружинная М8	20	–
2	Поворотная труба отбрасывателя	1	104152001	22	Шайба пружинная М10	6	–
3	Рычаг поворота трубы отбрасывателя	1	104082003	23	Шпонка 6х6х20	2	–
4	Шнек 7 секций (правый)	1	–	24	Шпонка 7х8х20	2	608000004
5	Шнек 7 секций (левый)	1	–	25	Салазка	2	–
6	Болт М6х20	6	602000030	26	Мотор-редуктор	17	–
7	Болт М8х16	12	602000001	31	Крепление редуктора	13	–
8	Болт М8х30	4	602000003	32	Вал на крыльчатку	13	–
9	Болт М8х45	6	–	33	Крыльчатка	2	–
10	Болт М10х20	2	602000008	34	Подшипник 6204	3	612000012
11	Болт М10х15 (с квадратной шейкой)	2	–	35	Вал шнека	2	–

12	Гайка М6	4		36	Гнездо подшипника	2	–
13	Гайка М8	16	601000001	37	Крышка вала	2	–
14	Гайка М10	6	601000003	38	Прокладка подшипника вала	2	–
15	Гайка М6 самостопорящаяся	6	601000017	39	Крепление гидронасоса	1	–
16	Гайка М8 самостопорящаяся	6	601000002	40	Переходная втулка гидронасоса	1	–
17	Шайба М6	6	–	41	Шестеренчатый насос	1	–
18	Шайба М8	22	606000001	42	Крыльчатая гайка М10	2	–
19	Шайба М10	2	606000002	43	Фиксирующая пластина поворотной трубы	3	–
20	Шайба пружинная М6	4	–				

КОВШ ЧЕЛЮСТНОЙ СЕРИИ KS

Рис. 25. Взрыв-схема ковша челюстного серии KS

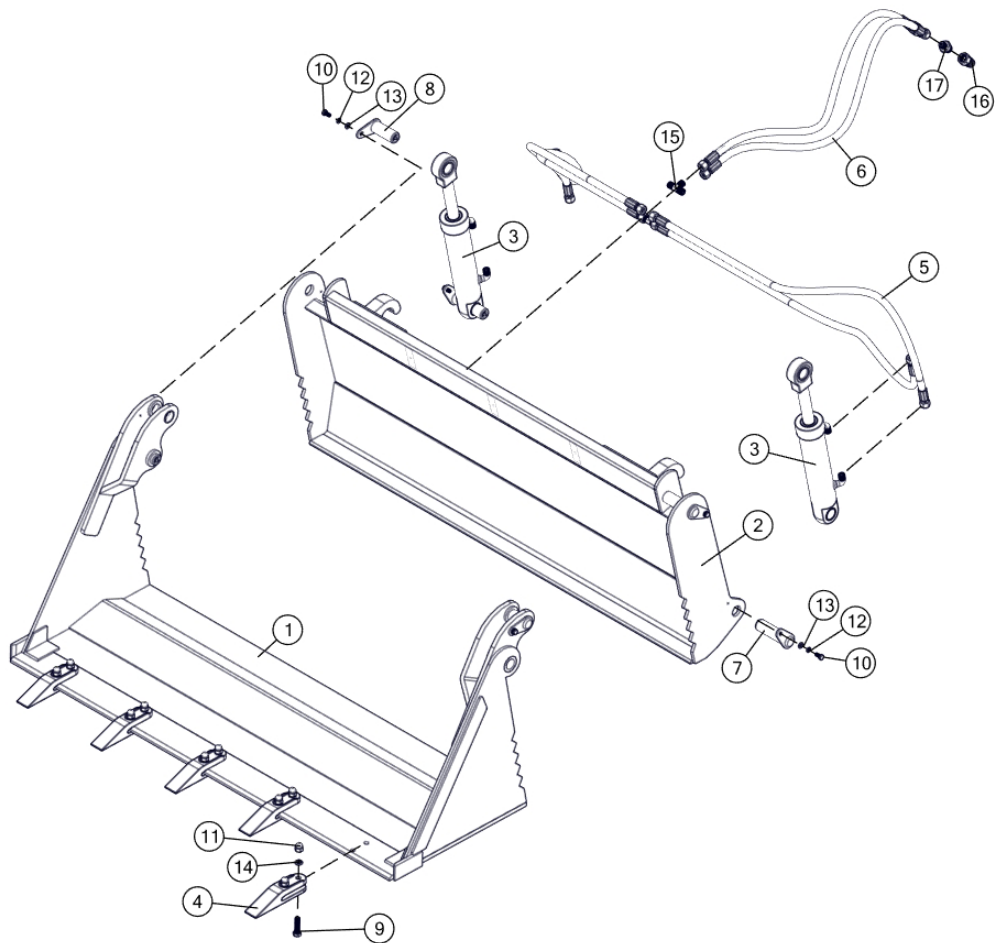


Таблица 11. Спецификация для ковша челюстного серии KS

№ п/п	Наименование	Кол-во	Артикул	№ п/п	Наименование	Кол-во	Артикул
1	Челюсть FEL-500KS	1	—	10	Болт М8х16	6	602000001
2	Отвал FEL-500KS	1	—	11	Гайка М12 колп.	10	601000005
3	Зуб ковша	5	104137002	12	Гровер 8	6	609000001
4	Гидроцилиндр	2	—	13	Шайба 8	6	606000001
5	Шланг РВД	4	—	14	Гровер 12	10	609000003
6	Шланг РВД	2	—	15	Штуцер РВД тройной (тройник) М16	1	111102046
7	Палец 30х105 (с тавотницей и фланцем осевой фиксации)	4	—	16	Гидравлический быстро-съемный соединитель БРС (папа)	2	111118002
8	Палец 30х75 (с тавотницей и фланцем осевой фиксации)	2	611000031	17	Штуцер РВД переходной М16-М20	2	111102048
9	Болт М12х45	10	602000012				

ГАРАНТИЙНЫЕ ОБЯЗАТЕЛЬСТВА

Гарантия на навесное оборудование SCOUT составляет 12 месяцев с даты продажи оборудования.

Гарантия на стороннее навесное оборудование, приобретенное у дилера, предоставляется его Изготовителем. В случае возникновения претензий, обратитесь к Вашему Дилеру SCOUT, который обеспечит Вам необходимую поддержку и обслуживание в соответствии с гарантийной политикой Изготовителя стороннего навесного оборудования.

При обнаружении в течение гарантийного срока недостатков в навесном оборудовании, дистрибьютор через уполномоченные сервисные центры произведет, в соответствии с законом (по усмотрению сервисного центра дистрибьютора, если иное не определено законом), ремонт или замену бесплатно для потребителя при следующих условиях:

Неисправность не является следствием неправильной эксплуатации, небрежности или неправильной регулировки со стороны пользователя.

Неисправность не вызвана вследствие попадания внутрь механизмов посторонних предметов, веществ и жидкостей.

Неисправность не является следствием естественного износа или выработки ресурса детали.

Изделие не ремонтировалось, не переделывалось, не разбиралось на узлы самостоятельным образом или мастерскими, кроме сервисного центра дилера, осуществляющего продажу, или сервисного центра, который является официальным дистрибьютором

ГАРАНТИЯ НЕ РАСПРОСТРАНЯЕТСЯ:

На неисправности, возникшие вследствие нарушения потребителем правил транспортировки, хранения, либо использования оборудования, а также действий третьих лиц или обстоятельств непреодолимой силы.

На узлы и детали, которые являются расходными. К ним относятся подшипники, ролики-натяжители, цепи, ножи, крепежные элементы, пружины, сальники, ремни, гидравлические шланги, манжеты гидроцилиндров, колесные камеры, покрышки, прокладки, крестовины карданного вала.

На элементы электрооборудования. К ним относятся лампочки, предохранители, электрические провода, выключатели, клавиши управления электрическим оборудованием.

На лакокрасочное покрытие и пластиковые элементы.

На узлы и агрегаты, подверженные естественному износу.

На повреждения, возникшие в результате ДТП или неосторожного обращения с оборудованием.

**Фронтальный погрузчик SCOUT FELL
со сменным оборудованием**

- Вилы для сена
- Захват тюков
- Отвал гидроповоротный BX-180/BX-220
- Снегоуборщик роторный SB-1500/SB-1840

scout.kz

+7 (701) 006-39-19

scout-tractor.ru

8 800 200 24 97