

ООО "НПФ Инстан"

г. Санкт-Петербург

Домкрат тензорный гидравлический МВТ

Руководство по эксплуатации



Санкт-Петербург
2024 г.

РУКОВОДСТВО ПО ЭКСПЛУАТАЦИИ

Настоящее руководство по эксплуатации, объединенное с паспортом, составлено домкрат тензорный гидравлический серии MBT. Содержит техническое описание изделия, указания, для правильной и безопасной эксплуатации и технические данные. Изготовитель оставляет за собой право вносить изменения и усовершенствования в конструкцию данного изделия, не носящие принципиального характера и не отраженные в настоящем руководстве.

1. НАЗНАЧЕНИЕ

Домкрат гидравлический тензорный предназначен для натяжения резьбовых шпилек при закручивании и откручивании гаек в тяжело нагруженных резьбовых соединениях. После натяжения резьбовой шпильки с заданным усилием, гайка закручивается без приложения усилия до упора. Домкрат снабжен шестеренчатым редуктором с шестигранной кассетой для быстрого и удобного закручивания/откручивания гайки. Домкрат не имеет встроенного насоса. В качестве привода используется ручной или электрический гидравлический насос одностороннего действия с рабочим давлением 1500бар.

2. ТЕХНИЧЕСКИЕ ХАРАКТЕРИСТИКИ

Домкраты серии MBT работают при давлении **150 Мпа (1500 бар)** и имеют ход штока **15 мм**.

Модель	Блок адаптера, Резьба		Высота домкрата с мостом, мм	Высота домкрата, мм	Наружный диаметр, мм	Внутренний диаметр, мм	Усилие при 150 МПа		Эффективная площадь поршня, мм ²	Масса домкрат/ домкрат с адаптером, кг
	М	In.					тонны	кН		
MBT-04		1.3/8	101	57	128	58	73.6	721	4808	4.5 / 8
	36		101							
		1.1/2	105							
	39		105							
		1.5/8	107							
	42		107							
MBT-05		1.3/4	108	62	145	67	96.1	942	6280	6 / 11
		1.5/8	113							
	42		113							
		1.3/4	117							
	45		117							
		1.7/8	120							
	48		120							
	2	120								
MBT-06		1.7/8	120	62	165	76	138.2	1354	9028	8 / 15
	48		120							
		2	123							
	52		123							
			126							
	56		126							
MBT-07		2.1/4	126	62	180	85.5	168.5	1651	11006	9 / 18
	56		129							
		2.1/4	129							
	60		132							
		2.1/2	135							
	64		135							
MBT-08			140	65	198	94	201.8	1978	13188	12 / 24
		2.1/2	137							
	64		138							
	68		143							
		2.3/4	146							
MBT-09			146	65	215	99	230.3	2257	15045	15 / 29
		2.3/4	146							
	72		146							
			150							
	76		150							
MBT-10		3	151	66	244	118	310.9	3047	20312	19 / 41
	80		158							
		3.1/4	158							
	85		160							
		3.1/2	164							
	90		164							
			170							
	95		170							
	3.3/4	170								
		177								

		4	177							
		3.3/4	172							
MBT-11	100		179	69	280	144	384.5	3768	25120	14 / 53
		4	179							
		4.1/4	186							
	110		186							
		4.1/2	191							
	120		198							
		4.3/4	202							
	125		202							
MBT-12	125		204	70	325	173	485.1	4754	31694	27 / 90
		5	204							
	130		207							
		5.1/4	210							
		5.1/2	217							
	140		217							
		5.3/4	218							
	150		221							

3. УСТРОЙСТВО

Обозначения

1. Резьбовая вставка
2. Поршень
3. Корпус
4. Муфта с внутренней резьбой
5. Штуцер с наружной резьбой
6. Мост
7. Шестигранная вставка
8. Вороток

Примечание. «Силовые компоненты» шпилькозатяжителя включает детали 2, 3, 4, 5 (в собранном виде).

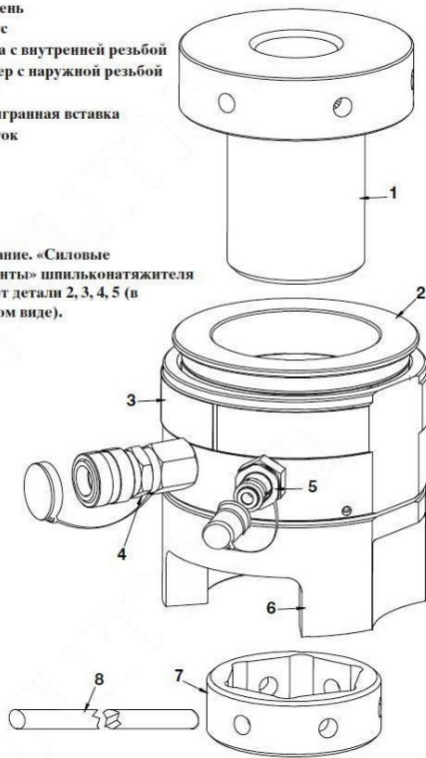


Рис. 1

- Высокопрочная легированная сталь авиационного качества. Домкраты серии MBT работают при максимальном давлении 1500 бар и изготовлены из деталей из высокопрочной легированной стали AISI 4340(аналог ГОСТ – 20ХНМ), что обеспечивает длительную безотказную работу.

- Универсальная конструкция позволяет использовать домкрат с разными резьбовыми вставками.

- Плавающий поршень: уникальная конструкция поршня допускает наклон до 2° без потери нагрузки, заклинивания поршня и повреждение его поверхностей.

- Тензорные домкраты обеспечивают максимально точную и дозированную затяжку. Их устройство и принцип действия препятствуют превышению нормативного усилия и деформации крепежа.

- Домкрат MBT предотвращает: скручивание шпилек/болтов большой длины; нарушение пространственного положения фланцев; повреждение уплотнительных элементов.

- В состав домкрата MBT входят гидроцилиндр и блок адаптеров, которые состоят из: 1-Резьбовая вставка. Предназначена для передачи тарированного усилия на резьбовый крепеж. 2,3,4,5 – Гидроцилиндр. В его конструкции имеются подвижный поршень и уплотнение. Развивает требуемое усилие, передаваемое на тягу. Домкрат MBT оснащен двумя БРС для возможности подключения нескольких домкратов одновременно. 6- Служит базой, на которой фиксируются цилиндр и тяга. Размеры можно адаптировать под конкретные условия создания резьбовых соединений. В корпусе имеется окно для закручивания гайки, обеспечивающей фиксацию положения натяжения болта. 7,8 - Шестигранная вставка и вороток. Представляет собой обойму с отверстиями, устанавливаемую на основную крепежную гайку. Может свободно вращаться с помощью воротка, который вставляется в отверстие.

4. ПРИНЦИП РАБОТЫ

Принцип действия этого инструмента заключается в предварительном натяжении шпильки/болта с усилием, которое равно требуемому усилию создания резьбового соединения. Следующим шагом является свободное (без приложения усилия) закручивание гайки до тех пор, пока она не упрется в базовую поверхность.

Порядок работы:

- На крепежный элемент устанавливают обойму с отверстиями.

- На выступающий конец болта/шпильки накручивают сменный адаптер.

- На гидроцилиндр поступает усилие определенной величины, через поршень оно передается на пуансон, в результате чего осуществляется предварительное натяжение шпильки/болта.

- После сброса давления резьбовая вставка скручивается со шпильки/болта.

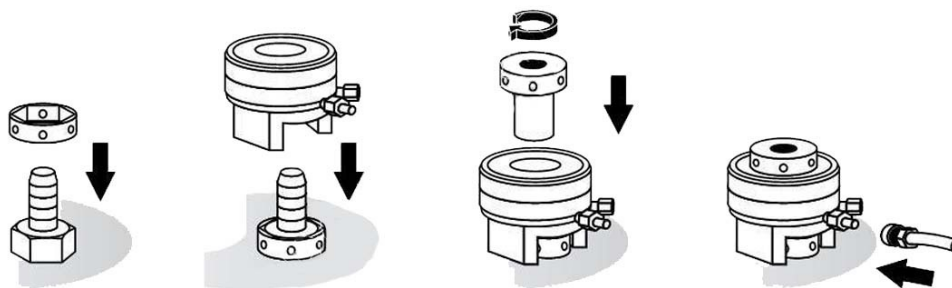


Рис. 2

При создании соединений между крышками и сосудами, которые будут работать под давлением, фланцев трубопроводных систем, теплообменных аппаратов требуется синхронная работа с группой болтов. Последовательная работа в этих случаях нежелательна, поскольку приводит к перекосу крепежных элементов и нарушению герметичности соединений.

Возможные варианты:

- 100% болтов затягивается одновременно. Это самый надежный, быстрый и эффективный способ, обеспечивающий точную и равномерную стяжку всего резьбового крепежа. Минусы такого решения – необходимость в значительном количестве домкратов и сопутствующих принадлежностей.
- Одновременная затяжка 50% крепежа. В этом случае болты затягиваются через один. Процесс осуществляется двумя этапами. Такое техническое решение позволяет снизить необходимое количество инструментов в 2 раза.

5. ХРАНЕНИЕ

Условия хранения должны соответствовать условиям хранения 3 по ГОСТ 15150-69. В помещении, где хранится домкрат, не должно быть среды, вызывающей коррозию материалов.

При длительном хранении домкрата необходимо смазать его антикоррозийной смазкой.

6. ГАРАНТИЙНЫЕ ОБЯЗАТЕЛЬСТВА

6.1. Поставщик гарантирует надежную работу домкрата в течение 12 месяцев со дня его продажи при условии соблюдения потребителем правил эксплуатации, изложенных в настоящем РЭ.

6.2. **Претензии принимаются только при наличии настоящего руководства по эксплуатации с отметкой о дате продажи и штампом организации-продавца.**

6.3. Гарантийные обязательства не распространяются на станции с механическими повреждениями, вызванными неправильной эксплуатацией, при наличии следов самостоятельных ремонтных работ, при наличии в баке масла отличного от рекомендуемого.

Штамп магазина:

Модель: _____

Дата продажи: _____