

EAC

VEKTOR
vektortool.com

VRDR-1000

РУКОВОДСТВО ПО ЭКСПЛУАТАЦИИ

ВИБРОКАТОК с сиденьем оператора

- Самоходный
- Двухвальцовый



ВНИМАНИЕ!

Перед началом использования оборудования
внимательно ознакомьтесь с данной инструкцией.

Уважаемый покупатель!

Спасибо за доверие, которое вы оказали нам выбрав для работ строительное оборудование Vektor.

- Пожалуйста, храните это руководство в доступном безопасном месте в течение всего срока службы машины. В случае утери руководство новый экземпляр можно получить следующими способами:
 - ✓ скачать из Интернета - www.vektortool.com
 - ✓ связаться с представителем производителя
- Внимательно прочитайте его перед операцией. В руководстве по эксплуатации содержатся важные сведения и методы для эксплуатации машины
- Запуск и обслуживание машины должен производить только квалифицированный персонал, изучивший Руководство;
- Вовремя производите техобслуживание. Дефектные детали машины незамедлительно замените;
- Никакая часть этого руководства не может быть скопирована без письменного согласия производителя;
- Из-за непрерывного развития продукта, технические параметры или внешний вид могут быть изменены, правообладатель ТМ VEKTOR оставляет за собой право вносить изменения без предупреждения.
- Производитель исключает ответственность за ущерб жизни и здоровью людей и имуществу в следующих случаях:
 - ✓ несоблюдение данного руководства;
 - ✓ использование не по назначению и ненадлежащее обращение с оборудованием;
 - ✓ привлечение неквалифицированного и необученного персонала;
 - ✓ применение неутвержденных запчастей и принадлежностей;
 - ✓ любые конструктивные изменения.

Оглавление

Общие правила безопасности	3
Описание изделия.....	3
Общий вид	4
Технические характеристики:	4
Эксплуатация	5
Подготовка к работе	5
Обкатка двигателя	5
Запуск машины	5
Режим вибрации.....	6
Орошение водой	6
Парковка.....	7
Остановка и буксировка.....	7
Транспортировка и хранение	7
Техническое обслуживание.....	7
Неисправности и их устранение	9
Гарантийные обязательства	11
ГАРАНТИЙНЫЙ ТАЛОН	13

Общие правила безопасности

- Работать с оборудованием могут только квалифицированные специалисты, ознакомленные с данным руководством. Не допускайте к управлению персонал младше 18 лет, в состоянии болезни или переутомления, алкогольного или наркотического опьянения.
- Проверяйте оборудование перед каждым запуском двигателя во избежание физических травм и повреждения оборудования.
- Не допускайте, чтобы возле машины находились легковоспламеняющиеся вещества и предметы.
- Запрещается самостоятельно вносить изменения в конструкцию изделия и использовать неоригинальные запчасти. Возникшие по этой причине неисправности не являются гарантийным случаем.
- В зоне работы машины не должны находиться дети и домашние животные, которые могут быть травмированы работающей машиной.
- Необходимо знать, как быстро выключить все оборудование и блок управления.
- Не допускайте нахождения легковоспламеняющихся предметов, таких как сухое дерево, бензиновые зажигалки и т.п., рядом с работающим оборудованием. После окончания работы двигателя машина должна оставаться в хорошо проветриваемом месте, поскольку бензин является очень горючим материалом и при определенных условиях может произойти взрыв.
- Не заполняйте топливный бак полностью, уровень топлива не должен доходить до горловины. В случае проливания топлива его следует убрать. Начинать работу с машиной можно только тогда, когда остатки пролитого топлива полностью испарятся.
- Не курите и не используйте открытый огонь в том месте, где находится двигатель и топливо или где хранится топливо.
- Выхлопные газы двигателя содержат угарный газ. Нельзя вдыхать выхлопные газы, находиться вблизи выхлопной трубы, работать с машиной в местах, не имеющих вентиляции или в плохо вентилируемых местах.
- При работе двигателя поверхность глушителя становится очень горячей, и после остановки глушитель остается горячим еще некоторое время, поэтому к нему нельзя прикасаться во избежание получения ожогов или возгорания. Прежде чем переносить машину в помещение для хранения, дайте двигателю остыть.

Описание изделия

Виброкаток VRDR-1000 – двухвальцовый каток, управляется сидящим оператором. Предназначен для уплотнения поверхностей различного типа. Данное оборудование идеально подходит для использования муниципальными службами дорожного строительства. Самоходный каток с пешим оператором работает от двигателей марки «Хонда» GX390. Оснащён системой водоорошения, светодиодными фарами

Машина широко применяется в разных видах работ:

- грунтовое и опорное основание, уплотнение поверхности из твердых отходов;
- асфальтовая поверхность, тротуары и участки вокруг канализационных люков;
- обочины, небольшие тротуарные работы, ремонт велосипедных и пешеходных дорожек;
- ямочный ремонт дорожных покрытий, ремонт дорог; уплотнение грунта обратной засыпки;
- небольшие автомобильные стоянки, детские и спортивные площадки;
- работы в подземных помещениях.

Общий вид



- 1 – Защитная рама;
- 2 – Сиденье оператора;
- 3 – Руль;
- 4 – Крышка двигателя;
- 5 – Фары;
- 6 – Передний и задний вальцы;
- 7 – Бак системы орошения;
- 8 – Болт фиксации защитной рамы.

Комплектация

- Виброкаток;
- Комплект запасных приводных ремней; Набор ключей;
- Трос с хабами;
- Шприц для смазки;
- Запасные замки цепи;
- Инструкция на русском языке

Технические характеристики:

Модель	VRDR-1000
Тип	самоходный, двухвальцовый
Скорость	0-4 км/ч
Максимальный угол подъема	30%
Частота вибрации	75 Гц
Возбуждающая сила	30 кН
Объем водяного бака	55 л
Двигатель	
Модель	Honda GX390
Тип	Четырехтактный, одноцилиндровый с воздушным охлаждением
Объем двигателя	390 см ³
Мощность	13.0 л.с.
Объем бака	6.5 л
Размеры:	
Ширина/диаметр вальца	700/530 мм
Диаметр вальца	450 мм
Габаритные размеры	2100x860x1050 мм
Вес нетто	970 кг

Эксплуатация



ПРЕДУПРЕЖДЕНИЕ

Прежде чем запустить каток, следует выполнить все операции по техническому обслуживанию.

Подготовка к работе



ПРЕДУПРЕЖДЕНИЕ

Перед первым включением залейте масло и топливо. Проверьте резьбовые соединения, вентиляционные отверстия.

- Осмотрите на наличие повреждений, проверьте крепления.
- Проверьте уровень масла в двигателе и масляном баке. Низкий уровень масла приведет к повреждению двигателя, неравномерности движения. Регулярно меняйте масло двигателя и гидравлическое масло. Во избежание возникновения неожиданных неисправностей, необходимо проверять уровень масла перед запуском двигателя. Заправьте по необходимости маслом марки SAE 10W-30.
- Заправьте топливный бак бензином АИ-92.
- Убедитесь в отсутствии утечек двигателя и гидравлической системы. Уровень масла в гидравлической системе должен находиться на красной отметке индикатора.
- Разложите защитную рамку и закрепите ее (см. общий вид изделия).
- Проверьте рычаги управления:

Правильно:	Выключатель вибрации в положении «О»
	Рычаг газа- малый газ
	Рычаг управления – в положении «N» (нейтраль)
- Залейте в бак оросительной системы воду, если нужно.

Обкатка двигателя

5-10 мин	1 час	2 часа	7 часов	10 часов
Работа на холостом ходу	Переменное увеличение оборотов до 50% от максимальных	Переменное увеличение оборотов до 3/4 от максимальных	Переменное увеличение оборотов до максимальных. Периодически глушите двигатель и давайте ему остыть.	Можете использовать в нормальном режиме



ПРЕДУПРЕЖДЕНИЕ

При холодном двигателе перед эксплуатацией прогрейте двигатель на холостых оборотах в течении 5-10 минут

ПРЕДУПРЕЖДЕНИЕ

После обкатки замените масло

Запуск машины

- Установите топливный клапан двигателя в открытое положение, рычаг реверса в положение остановки.
- При прогреве двигателя установите рычаг дросселя в положение открытия дросселя.
- Установите выключатель двигателя в положение "включено", акселератор двигателя в среднее положение, электрическим стартером дизеля включите питание.
- Плавно потяните рычаг импульсного выключателя, пока не почувствуете сопротивление, после чего быстро потяните на себя, потом медленно отпустите назад. Электрический стартер двигателя включается непосредственно путем поворота ключа зажигания.

- После запуска двигателя, если рычаг управления заслонкой находится в положении закрытия, медленно переведите его в открытое положение. Необходимо дать двигателю время на предварительный прогрев. После работы машины вхолостую в течение пяти минут приступайте к работе.

1. Топливный клапан

При работе двигателя канал топливного клапана используется для регулировки работы топливного бака и карбюратора, при этом топливный клапан должен быть открыт. Когда машина не используется, топливный клапан должен быть закрыт, чтобы избежать утечки масла из карбюратора, что позволяет снизить потери на утечку топлива.



2. Выключатель двигателя

Выключатель управляет работой системы зажигания. Когда выключатель включен, происходит запуск двигателя. Когда он выключен, двигатель останавливается.



3. Рычаг управления заслонкой

Рычаг используется для управления заслонкой карбюратора. Когда рычаг управления заслонкой находится в положении выключения, двигатель возможно запустить в холодном режиме. При запуске двигателя рычаг управления заслонкой находится в открытом положении, обеспечивая достаточную подачу топлива для работы двигателя и для запуска машины.



4. Рычаг дросселя

Рычаг дросселя обеспечивает регулировку числа оборотов двигателя, положение рычага дросселя соответствует требуемому числу оборотов.

Управление скоростью и направлением движения катка осуществляется с помощью рычага реверса.

- Переведите рычаг управления вперед, чтобы начать движение вперед.
- Потяните рычаг назад, чтобы двигаться назад.
- Используйте руль для поворота влево-вправо.
- При установке рычага в среднее положение движение катка прекращается.

Режим вибрации

- Вибрация позволяет усилить уплотняющее действие катка.
- При уплотнении очень неплотного или мягкого грунта для достижения желаемого эффекта сначала следует использовать статическое уплотнение, а затем вибрационное уплотнение.
- Для включения вибрации переведите выключатель на рычаге в положение «I» (включено)

Орошение водой

- Согласно требованиям в отношении уплотнения необходимо наполнять бак водой для нанесения на

вальцы, чтобы избежать прилипания материала к вальцам. Расход регулируется клапаном вручную.

- При температуре воздуха ниже нуля поместите каток на парковку. Слейте всюводу из бака и из системы орошения.

Парковка

- Установите рукоятку реверса в среднее положение. Заглушите дизельный двигатель и установите дроссель на минимум. Ключ зажигания или рычаг поверните в положение выключения (OFF).

Остановка и буксировка



ПРЕДУПРЕЖДЕНИЕ

Ни в коем случае не оставляйте машину без присмотра, когда она припаркована со включенными двигателем и приводом.

Парковка со включенным двигателем

- Во время работы двигателя возможна остановка машины. Установите рукоятку в среднее положение.
- При парковке с выключенным двигателем переведите дроссель в самое нижнее положение, рычаг реверса установите в среднее положение.

Парковка на склоне

- При остановке катка на склоне переведите рычаг реверса в среднее положение, сзади и спереди зафиксируйте каток с помощью клиньев.
- Убедитесь, чтобы положение катка при парковке не станет причиной ДТП.
- Расстояние, на которое перетаскивается каток, обычно не должно превышать 200 м.
- При буксировке катка вперед должна быть задействована передняя передача, при буксировке назад – задняя передача. При буксировке скорость не должна превышать 3 км/час.

Транспортировка и хранение



ПРЕДУПРЕЖДЕНИЕ

При транспортировке не допускать наклон 30%, если двигатель заправлен

- Перед подъемом машины проверьте надежность закрепления крюка подъемного устройства.
- При подъеме убедитесь, что машина поднимается без перекосов, а подвесная цепь надежно закреплена.
- Не допускайте нахождения и прохождение людей под поднятой машиной.
- Для подготовки к длительному хранению слейте топливо, замените масло

Техническое обслуживание

До начала операций по техническому обслуживанию:

- внимательно ознакомьтесь с руководством по эксплуатации машины и инструкцией к двигателю,
- ознакомьтесь с порядком обращения с машиной и необходимыми техническими процедурами.

Правильное обслуживание поможет продлить срок службы машины и повысить эффективность ее работы при незначительном количестве или полном отсутствии неисправностей.

План технического обслуживания

Периодичность обслуживания	Объект обслуживания
Ежедневно	Проверка уровня масла в картере двигателя Проверка уровня гидравлического масла Проверка уровня топлива Проверка воздушного фильтра Осмотр на утечки масла Очистка машины и водяной системы
Через первые 4 часа	Проверить натяжение приводных ремней
Через первые 20 часов	Замена моторного масла
Через каждые 100 ч. Или 6 мес.	Замена моторного масла Чистка воздушного фильтра двигателя Очистка/замена свечи зажигания Проверка натяжения приводных ремней Чистка топливного бака/фильтрационного бака
Через каждые 200 часов или 1 год	Замена воздушного фильтра двигателя Очистка отстойника Смазка подшипников поворотного механизма
Через каждые 500 часов	Очистка клапанов камеры сгорания Очистка топливопровода Очистка и регулировка карбюратора Очистка бака и замена масла в гидравлической системе.
Каждые 2 года	Проверка топливной трубы (при необходимости заменить)

Смазочные материалы

В наиболее важных точках используется специальное смазочное масло. Слишком большое или недостаточное количество масла может вызывать явление перегрева при работе деталей, что приводит к их быстрому износу.

Название	Варианты
Гидравлическая система	И-20А, HLP32 DIN51524
Двигатель	SAE 5W- 30



ПРЕДУПРЕЖДЕНИЕ

При работе в условиях чрезвычайно низких или высоких температур, выходящих за пределы указанных значений, необходимо использовать другие марки смазочного масла и топлива. Соответствующие рекомендации можно получить у изготовителя.

Заправка топливом

Заправляйте топливный бак только при выключенном двигателе и закрытом топливном кране
Использовать только неэтилированный бензин

Чистка воздушного фильтра

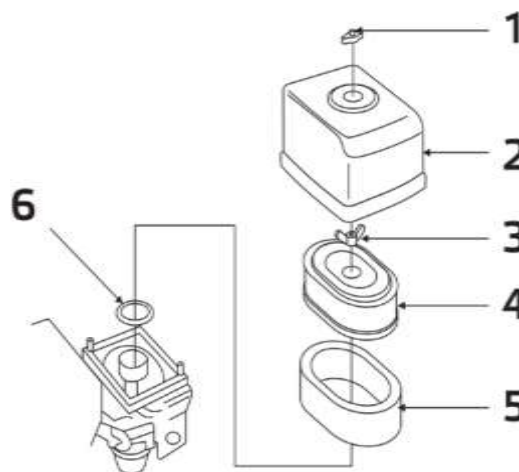


ПРЕДУПРЕЖДЕНИЕ

Запрещается эксплуатировать оборудование без воздушного фильтра

Замена воздушного фильтра не менее чем раз в год

- | | |
|---|------------------------|
| А. Снимите крышку корпуса и вставку, открутив гайки-барашки | 1. Гайка-барашек |
| Б. Проверьте резиновую прокладку и замените, если нужно | 2. Крышка корпуса |
| В. Наденьте поролоновый фильтр на новую бумажную вставку | 3. Гайка-барашек 2 |
| Г. Вставьте воздушный фильтр и установите все на место | 4. Вставка |
| | 5. Фильтр |
| | 6. Резиновая прокладка |



Замена масла

- Выкрутите пробки маслозаливного и маслосливной трубки, слейте масло
- Закрутите пробку маслосливной трубки
- Залейте в картер масло до необходимого уровня
- Закрутите пробку
- Осмотрите двигатель на утечки

Неисправности и их устранение

Неисправность	Возможные причины		Способ устранения
Двигатель не запускается	1. Проверьте управляющие устройства	Топливный клапан не открыт	Клапан должен быть открыт
		Заслонка открыта	Заслонка должна быть закрыта
		Выключатель двигателя не включен	Поверните выключатель двигателя в рабочее положение
	2. Проверьте топливо	Отсутствие бензина	Долейте бензин до необходимого объема
		Бензин испортился или имеет плохое качество	Произведите слив из бака и карбюратора и залейте новый бензин
	3. Проверьте состояние свечи зажигания	Свеча зажигания имеет повреждение, загрязнилась, неправильно установлен зазор	Произведите чистку и регулировку зазора свечи зажигания или произведите замену свечи
Свеча зажигания залита топливом		Произведите чистку свечи и установите на место, рычаг клапана установите в наиболее быстрое положение	

Двигатель перестал работать	1. Проверьте состояние воздушного фильтра	Закупорка фильтра	Произведите чистку или замену фильтра
	2. Проверьте топливо	Произведите замену на другую марку или доливку бензина	Произведите слив тяжелого топлива из масляного бака и карбюратора, залейте новый бензин

Неисправность	Возможные причины	Способ устранения
Нехарактерная вибрация машины	Износ фрикционного колеса сцепления	Произведите замену фрикционного колеса сцепления
	Пригорание электромагнитного сцепления	Произведите замену электромагнитного сцепления
Появление дыма из фрикционного колеса	Заедание или избыток масла в подшипнике вибрационного вальца	Произведите замену подшипника или удалите избыток количества смазочного масла
Машина не двигается с места	Ослабление затяжки винта регулировки клапана контроля направления	Произведите затяжку винтов до необходимого давления
	Гидравлическое масло имеет слишком низкую вязкость	Произведите замену на масло с высокой вязкостью
	Недостаточен уровень гидравлического масла	Произведите долив гидравлического масла
Функция вибрации не работает	Недостаточное число оборотов двигателя	Установите дроссель в более высокое положение
	Недостаточное натяжение вибрационного ремня	Произведите замену ремня
Машина может двигаться только вперед, но не назад	Повреждение подшипника	Произведите замену подшипника
	Повреждение клапана реверса	Произведите замену клапана контроля направления

Гарантийные обязательства

- Продавец гарантирует исправную работу оборудования в течении двенадцати месяцев со дня приобретения через торговую сеть, если условия эксплуатации соответствовали данному руководству, оборудование не имеет механических повреждений и следов несанкционированного вмешательства.
- Продавец обязуется в течении гарантийного срока устранять все неисправности возникшие не по вине потребителя.
- При покупке оборудования убедитесь в наличии штампа продавца, отметки даты выпуска и / или даты продажи, а также в отсутствии внешних повреждений.
- Гарантийный срок в двенадцать месяцев исчисляется от даты изготовления в случае отсутствия штампа продавца с указанием даты продажи.
- Указанные выше гарантийные обязательства не распространяются на опции, а также на расходные материалы и быстроизнашивающиеся элементы оборудования.
- В настоящем руководстве производитель и/или продавец предоставляют схему расположения деталей исключительно в справочных целях. Ни производитель, ни продавец не делают никаких заверений и не дают никаких гарантий покупателю в том, что схемы являются достаточным инструментом для самостоятельной квалификационной замены частей или ремонта оборудования покупателем.
- Производитель и/или продавец заявляют, что любой ремонт и замена частей должны проводиться квалифицированными техническими специалистами. Покупатель берёт на себя все риски и ответственность за самостоятельный ремонт оригинальной установки и за замену её частей, а также за последствия замены ремонта своей установки
- Ознакомьтесь с положением по оценке гарантийного случая

Изготовитель: DALIAN JUCHUAN IMPORT AND EXPORT CO., LTD, China
Tel: (0411) 8281 67 82 Fax: (0411) 8281 67 82
по заказу компании ООО «СибТоргСервис» (Новосибирск)

Сервисный центр: 630040, г. Новосибирск, ул. Кубовая, 38. Тел: +7 (383) 203-79-79
115201 г. Москва, ул. Котляковская, д.6, стр 8. Тел: +7 (991)446-69-36

Положение по оценке гарантийности / негарантийности

Наименование	Причины	Гарантия
Отсутствие фирменного гарантийного талона производителя	Нет документов, подтверждающих покупку товара	Нет
Неправленое или неполное заполнение гарантийного талона	Не подтверждается формальное право потребителя на гарантийное обслуживание	Нет
Истёк срок гарантийного обслуживания		Нет
Несоответствие технических параметров машины паспортным данным	Производственный дефект	Да
Отсутствие, каких-либо элементов в конструкции машины предусмотренных комплектацией и условиями поставки машины	Производственный дефект	Да
Износ подшипников в подшипниковых узлах	Производственный дефект	Да
	В результате проникновения пыли или отсутствия смазки – Не проводилось регулярное тех. обслуживание	Нет
Претензии, предъявляемые к рабочему инструменту		Нет
Износ движущихся элементов машины	Производственный дефект	Да
	Не проводилось регулярное тех. обслуживание	Нет
Признаки работы в тяжелом режиме, несоответствующие товару	Неверное использование	Нет
Замена изнашиваемых элементов машины: приводные ремни, резиновые манжеты, сальники, замена смазки и т.д.	Естественный износ	Нет
Повреждения вследствие воздействия воды или огня	Неправильное хранение	Нет
Повреждения, вызванные механическим способом (трещины, сколы, прогибы и т.п.)	Неверного использования или хранения	Нет
Повреждения аксессуаров (инструмент, дополнительная комплектация, гаечные ключи, зажимный винты-барашки)		Нет
Утерянные аксессуары и комплектация	Неправильное хранение	Нет
Износ очистных элементов двигателя	Естественный износ либо плохое техническое обслуживание	Нет
Износ двигателя	Не проводилось плановое техническое обслуживание	Нет
Замена масла	Регламентные работы технического обслуживания	Нет
Чистка карбюратора защитных и фильтрующих элементов двигателя		Нет
Контроль параметров работы двигателя (холостой ход, воздушная заслонка, подача топлива)		Нет
Регламентные работы технического обслуживания		Нет
Полный регламент технического обслуживания машины		Нет

ГАРАНТИЙНЫЙ ТАЛОН

№ _____

Наименование изделия и модель _____

Серийный номер _____

Дата _____ Подпись _____
продажи _____ продавца _____

Гарант: ООО СибТоргСервис»

E-mail сервисной службы:

М.П.

Service24.sv@gmail.com

630040, г. Новосибирск, ул. Кубовая, 38, Тел: (383) 203-79-79

115201 г. Москва, ул. Котляковская, д.6, стр 8, +7 991-446-69-36

www.vektortool.com

1. УСЛОВИЯ ГАРАНТИИ:

1.1 Гарантийные обязательства распространяются только на неисправности, выявленные в течение гарантийного срока и обусловленные производственными факторами.

1.2 Гарантийные обязательства имеют силу при наличии заполненного гарантийного талона. Гарантийный срок исчисляется от даты продажи техники, которая фиксируется в гарантийном талоне.

1.3 Гарантия покрывает стоимость замены дефектных частей, восстановление таких частей или получение эквивалентных частей, при условии правильной эксплуатации в соответствии с Руководством по эксплуатации. Дефектной частью (изделием) считается часть (изделие), в которой обнаружен заводской брак, существовавший на момент поставки (продажи) и выявленный в процессе эксплуатации.

1.4 Гарантийные обязательства не покрывают ущерб, нанесённый другому оборудованию, работающему в сопряжении с данным изделием.

1.5 Гарантия не покрывает запасные части или изделия, повреждённые во время транспортировки, установки или самостоятельного ремонта в процессе неправильного использования, перегрузки, недостаточной смазки, в результате невыполнения или ошибочной трактовки Руководства (инструкции) по эксплуатации, которые могли стать причиной или увеличили повреждение, если была изменена настройка, если изделие использовалось в целях, для которых оно не предназначено.

1.6 Гарантийные обязательства не покрывают ущерб, вызванный действием непреодолимой силы (несчастный случай, пожар, наводнение, удар молнии и т.п.).

1.7 С момента отгрузки товара со склада продавца и перехода права собственности от продавца к покупателю, все риски, связанные с транспортировкой и перемещением отгруженных товаров в гарантийные обязательства не входят.

1.8 Покупатель доставляет изделие в ремонт самостоятельно и за свой счёт, изделие должно быть в чистом виде.

ГАРАНТИЯ НЕ РАСПРОСТРАНЯЕТСЯ:

2.1 Гарантийные обязательства не распространяются на принадлежности, расходные материалы и запасные части, вышедшие из строя вследствие нормального износа в процессе эксплуатации оборудования, такие как: приводные ремни; резиновые амортизаторы и вибрационные узлы крепления; стартер ручной, муфта центробежная, транспортировочные колёса; топливные, масляные и воздушные фильтры; свечи зажигания, трос газа; затирочные лезвия и диски, гибкие валы, диски для резки швов, чашки шлифованные, зубчатые резакки; на масла и ГСМ, а также неисправности, возникшие в результате несвоевременного устранения других, ранее обнаруженных неисправностей.

2.2 Владелец лишается права проведения бесплатного ремонта и дальнейшего гарантийного обслуживания данного изделия при наличии: механических повреждений или несанкционированного ремонта, нарушения правил эксплуатации, несвоевременного проведения работ по техническому обслуживанию узлов и механизмов изделия, повреждений, возникших в результате продолжения эксплуатации оборудования при обнаружении недостатка масла и ГСМ.

2.3 Для техники, имеющей в своём составе двигатель внутреннего сгорания, гарантийные обязательства не действуют в следующих случаях:

- отложений на клапанах, загрязнения элементов топливной системы, обнаружения следов применения некачественного или несоответствующего топлива, масла и смазок, указанных в Руководстве по эксплуатации;

- наличия задиров, трещин в трущихся парах двигателя и любых поломок, вызванных перегревом двигателя, неисправности, повлекшие механические деформации по вине Потребителя;

- применения неоригинальных запасных частей при ремонте или обслуживании;

- любых изменения в конструкции изделия;

- повреждения узлов и/или деталей вследствие несоблюдения правил транспортировки и/или хранения.

2.4 Сервисный центр не несёт ответственности ни за какой ущерб или упущенную выгоду в результате дефекта (брака оборудования).

<p>ТАЛОН НА ГАРАНТИЙНЫЙ РЕМОНТ</p> <p>№ _____</p> <p>Дата приёмки _____</p> <p>Сервисный центр _____</p> <p>Подпись клиента _____</p> <p>Тел. и адрес клиента _____</p> <p>_____</p>	<p>ТАЛОН НА ГАРАНТИЙНЫЙ РЕМОНТ</p> <p>№ _____</p> <p>Дата приёмки _____</p> <p>Сервисный центр _____</p> <p>Подпись клиента _____</p> <p>Тел. и адрес клиента _____</p> <p>_____</p>
<p>ТАЛОН НА ГАРАНТИЙНЫЙ РЕМОНТ</p> <p>№ _____</p> <p>Дата приёмки _____</p> <p>Сервисный центр _____</p> <p>Подпись клиента _____</p> <p>Тел. и адрес клиента _____</p> <p>_____</p>	<p>ТАЛОН НА ГАРАНТИЙНЫЙ РЕМОНТ</p> <p>№ _____</p> <p>Дата приёмки _____</p> <p>Сервисный центр _____</p> <p>Подпись клиента _____</p> <p>Тел. и адрес клиента _____</p> <p>_____</p>
<p>ТАЛОН НА ГАРАНТИЙНЫЙ РЕМОНТ</p> <p>№ _____</p> <p>Дата приёмки _____</p> <p>Сервисный центр _____</p> <p>Подпись клиента _____</p> <p>Тел. и адрес клиента _____</p> <p>_____</p>	<p>ТАЛОН НА ГАРАНТИЙНЫЙ РЕМОНТ</p> <p>№ _____</p> <p>Дата приёмки _____</p> <p>Сервисный центр _____</p> <p>Подпись клиента _____</p> <p>Тел. и адрес клиента _____</p> <p>_____</p>
<p>ТАЛОН НА ГАРАНТИЙНЫЙ РЕМОНТ</p> <p>№ _____</p> <p>Дата приёмки _____</p> <p>Сервисный центр _____</p> <p>Подпись клиента _____</p> <p>Тел. и адрес клиента _____</p> <p>_____</p>	<p>ТАЛОН НА ГАРАНТИЙНЫЙ РЕМОНТ</p> <p>№ _____</p> <p>Дата приёмки _____</p> <p>Сервисный центр _____</p> <p>Подпись клиента _____</p> <p>Тел. и адрес клиента _____</p> <p>_____</p>

