

ПАЙДАЛАНУ БОЙЫНША БАСШЫЛЫҚ

Руководство по эксплуатации

СТАВР

Надёжен. Нацелен на результат.

МПБ-50/5700ВН



Только для бытового использования
Тек турмыстық пайдалануға арналған

Мотопомпа бензиновая

Бензиндік мотосорғы

RUS

KAZ

www.stavr.pf

С ЭТОЙ МОДЕЛЬЮ ПОКУПАЮТ:



ПЦБ-50/2400М

ПИЛА ЦЕПНАЯ БЕНЗИНОВАЯ

Объем двигателя	58 см ³
Мощность	2400 Вт / 3,3 л.с
Обороты на холостом ходу	3000 ± 200 об/мин
Расположение двигателя	Т-поперечное
Система зажигания	CDI
Длина шины	20" / 50 см
Скорость цепи	12,1 м/с
Время торможения цепи	< 0,12 с
Скорость срабатывания тормозного механизма	0,1 с
Шаг зубьев цепи / Толщина зубьев	0.325" / 0,058"
Смазка цепи	Масло SAE 10W40
Топливо	Бензин+масло (25:1)
Емкость топливного бака	550 мл
Емкость масляного бака	260 мл
Автоматическая смазка цепи	Имеется
Масса	6,2 кг

ТБ-2200ШР

ТРИММЕР БЕНЗИНОВЫЙ

Тип двигателя	2-х тактный с воздушным охлаждением
Объем двигателя	52 см ³
Мощность	2200 Вт (3 л.с.)
Число оборотов шпинделя на холостом ходу	7500 - 9500 об/мин
Тип штанги	разборная
Тип запуска	ручной стартер
Рабочий инструмент	Леска 1,5-4 мм / Нож Ø255 мм 2Т, 3Т, 4Т, 8Т, 40Т, 80Т
Максимальная ширина скашивания ножом/леской	255 / 460 мм
Масса	8 кг



ПТЭ-3300З

ПУШКА ТЕПЛОВАЯ ЭЛЕКТРИЧЕСКАЯ

Номинальное напряжение / частота	220-240 В - 50 Гц
Номинальная потребляемая мощность	3300 Вт
Производительность по воздуху	390 м ³ /ч
Объем отапливаемого помещения (минимальный - рекомендуемый)	30 - 140 м ³
Нагревательный элемент	ТЭН
Длина шнура питания	2 м
Масса	4,8 кг

АСПТ-2000

АППАРАТ ДЛЯ СВАРКИ ПЛАСТИКОВЫХ ТРУБ

Напряжение сети	220 В ± 10 % / 50 Гц
Номинальная мощность	2000 Вт
Диаметры насадок	20/25/32/40/50/63 мм
Регулировка температуры	плавная
Рабочая температура	50-300 оС
Время нагрева аппарата	2,5 мин
Длина сетевого кабеля	3 м
Масса/масса с кейсом	1,5 кг / 5 кг

Наша компания благодарит Вас за Ваш выбор и надеется, что настоящее изделие торговой марки «Ставр» будет полностью отвечать Вашим ожиданиям.

Для того, чтобы Ваше изделие прослужило Вам долгое время, необходимо правильно его эксплуатировать, хранить и проводить техническое и сервисное обслуживание, в связи с чем настоятельно рекомендуем Вам перед использованием тщательно изучить информацию, изложенную в настоящем руководстве.

Уважаемый покупатель!

При покупке изделия необходимо удостовериться в его работоспособности. Также необходимо проверить комплектацию и наличие штампа торгующей организации, даты продажи и подписи продавца с номером модели и серийным номером на гарантийном талоне, являющемся неотъемлемой частью настоящего руководства.

ОГЛАВЛЕНИЕ

НАЗНАЧЕНИЕ ИЗДЕЛИЯ, ОБЛАСТЬ ПРИМЕНЕНИЯ	3
МЕРЫ ПРЕДОСТОРОЖНОСТИ	4
СОСТАВНЫЕ ЧАСТИ	6
КОМПЛЕКТ ПОСТАВКИ	6
ПОДГОТОВКА К РАБОТЕ	7
ТОПЛИВО	7
ПОДКЛЮЧЕНИЕ МОТОПОМПЫ	8
ЭКСПЛУАТАЦИЯ	9
ВОЗМОЖНЫЕ НЕИСПРАВНОСТИ И ИХ УСТРАНЕНИЕ	12
ХРАНЕНИЕ	15
ТЕХНИЧЕСКОЕ ОБСЛУЖИВАНИЕ	16
УТИЛИЗАЦИЯ	17
СРОК СЛУЖБЫ	17
ГАРАНТИЙНЫЕ УСЛОВИЯ	17
ШУМОВИБРАЦИОННЫЕ ХАРАКТЕРИСТИКИ	19
ТЕХНИЧЕСКИЕ ХАРАКТЕРИСТИКИ	20

НАЗНАЧЕНИЕ ИЗДЕЛИЯ, ОБЛАСТЬ ПРИМЕНЕНИЯ

Мотопомпа бензиновая МПБ-50/5700ВН предназначена для перекачивания чистой воды из резервуаров, колодцев, бассейнов, открытых водоемов и шахт, осушки лодок и яхт, подходит для применения в системах орошения в рамках бытовых нужд. Обращаем Ваше внимание на то, что данное оборудование не предназначено для тяжелых и профессиональных работ. Использование оборудования не по назначению является основанием для отказа в гарантийном ремонте.

МЕРЫ ПРЕДОСТОРОЖНОСТИ

1. Не используйте мотопомпу для любых иных целей, кроме указанных в данном руководстве.
2. Не допускайте использования мотопомпы неквалифицированными, несовершеннолетними лицами или людьми с недостаточными для использования мотопомпы физическими данными. В случае передачи мотопомпы другим лицам подробно расскажите о правилах ее использования и дайте ознакомиться с настоящим руководством.
3. Не используйте мотопомпу, если есть риск возгорания или взрыва, например, вблизи легковоспламеняющихся жидкостей или газов.
4. Переносите мотопомпу, держа ее за каркас или основание.
5. Запрещено погружать мотопомпу или отдельные ее части в воду и другие жидкости.
6. Не переносите мотопомпу во включенном состоянии.
7. Убедитесь в качестве используемого топлива и расходных материалов.
8. Все соединения должны быть герметичны.
9. При работе с мотопомпой пользуйтесь средствами индивидуальной защиты.
10. При работе рекомендуется надевать подходящую одежду, чтобы никакие части не контактировали с мотопомпой. Также убедитесь, что на Вас нет ничего, что могло бы помешать работе или вызвать нежелательные последствия.
11. В целях Вашей безопасности настоятельно рекомендуется работать с мотопомпой, установленной на ровную поверхность.
12. Категорически запрещается использовать мотопомпу для перекачивания моторного топлива, чистящих средств и прочих химических жидкостей!
13. Мотопомпу можно эксплуатировать только при температуре выше нуля.
14. Перед длительным хранением (особенно перед зимней консервацией) необходимо слить из мотопомпы воду и просушить.
15. Часть деталей мотопомпы сильно нагреваются во время работы. Не рекомендуется касаться мотопомпы во время работы и некоторое время после отключения.
16. Не оставляйте включенную мотопомпу без внимания.
17. Запрещено эксплуатировать мотопомпу без воды.
18. Запрещено эксплуатировать мотопомпу в водоеме, где находятся люди и живые организмы.
19. Перед извлечением водозаборного шланга или разъединением шлангов отключайте мотопомпу.
20. При установке мотопомпы убедитесь, что водозаборное отверстие шланга не попадает в ил или грязь.
21. При использовании убедитесь, что размер частиц, содержащихся в воде, не превышает максимально допустимый размер частиц, указанный в руководстве по эксплуатации.
22. Запрещено направлять шланг подачи воды мотопомпы на людей и животных.
23. Не допускайте присутствия детей, животных или посторонних в рабочей зоне.
24. Всегда отключайте мотопомпу, когда Вы ее не используете, а также:

- в случае любых неполадок;
- перед погружением водозаборного шланга в воду и извлечением;
- перед проведением технического или сервисного обслуживания;
- после окончания работ.

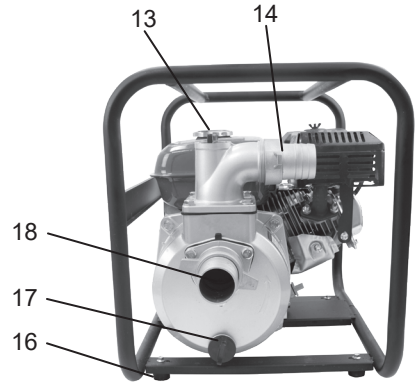
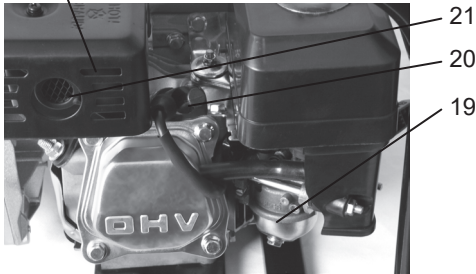
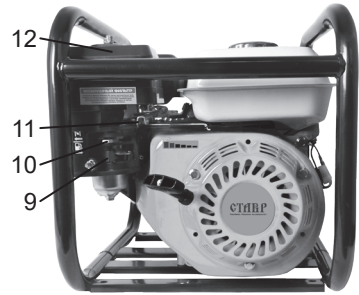
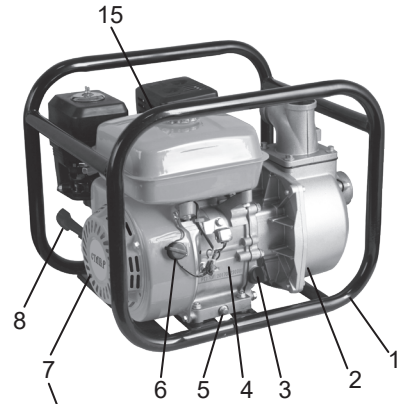
25. Не используйте мотопомпу после ее падения или если на ней видны какие-либо следы повреждения. Обратитесь в авторизованный сервисный центр для диагностики или ремонта мотопомпы.

26. Работа и техобслуживание должны осуществляться строго в соответствии с данным руководством.

27. Не используйте чистящие средства, которые могут повредить мотопомпу (бензин и прочие агрессивные вещества).

28. Не разрешайте детям контактировать с мотопомпой

ВНИМАНИЕ!
НИ В КОЕМ СЛУЧАЕ НЕ СЛЕДУЕТ ИСПОЛЬЗОВАТЬ МОТОПОМПУ В СОСТОЯНИИ АЛКОГОЛЬНОГО ИЛИ НАРКОТИЧЕСКОГО ОПЬЯНЕНИЯ ИЛИ В ИНЫХ УСЛОВИЯХ, МЕШАЮЩИХ ОБЪЕКТИВНОМУ ВОСПРИЯТИЮ ДЕЙСТВИТЕЛЬНОСТИ, И НЕ СЛЕДУЕТ ДОВЕРЯТЬ МОТОПОМПУ ЛЮДЯМ В ТАКОМ СОСТОЯНИИ ИЛИ В ТАКИХ УСЛОВИЯХ!



СОСТАВНЫЕ ЧАСТИ

1. Каркас
2. Насос
3. Крышка маслосливной горловины с измерительным стержнем
4. Двигатель
5. Пробка маслосливного отверстия
6. Выключатель зажигания
7. Вентиляционные отверстия
8. Стартер ручной
9. Топливный кран
10. Рычаг дроссельной заслонки
11. Рычаг газа
12. Воздушный фильтр
13. Отверстие подачи воды
14. Пробка заливного отверстия для воды
15. Крышка топливного бака
16. Амортизатор
17. Пробка сливного отверстия для воды
18. Отверстие забора воды
19. Карбюратор
20. Свеча зажигания
21. Выхлопная труба

КОМПЛЕКТ ПОСТАВКИ

1. Руководство по эксплуатации
2. Мотопомпа бензиновая
3. Соединительный патрубок (4 шт.)
4. Гайка патрубка (4 шт.)
5. Хомут (5 шт.)
6. Прокладка (4 шт.)
7. Свечной ключ
8. Фильтр
9. Ножи с креплением (4 шт.)

ПОДГОТОВКА К РАБОТЕ

ВНИМАНИЕ! Мотопомпа поставляется без топлива в баке и масла в картере двигателя. При покупке необходимо залить масло в двигатель. Запрещено запускать мотопомпу без масла.

МАСЛО

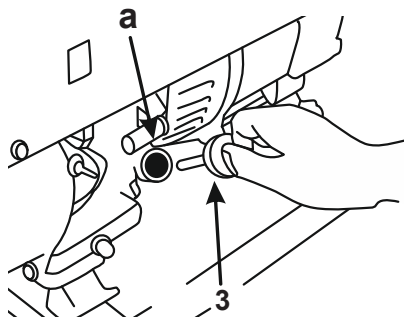
Проверяйте уровень масла в двигателе мотопомпы перед каждым использованием, поставив ее на ровную поверхность.

В системе смазки двигателя мотопомпы необходимо использовать масло для четырехтактных двигателей и отвечающее или превышающее по своим характеристикам классы SG, SF (по API).

ПРИМЕЧАНИЕ: машинное масло – это один из основных расходных материалов, который оказывает непосредственное влияние на работу и срок службы двигателя. Масла для двухтактных двигателей без присадок повредят двигатель, поэтому они не рекомендуются.

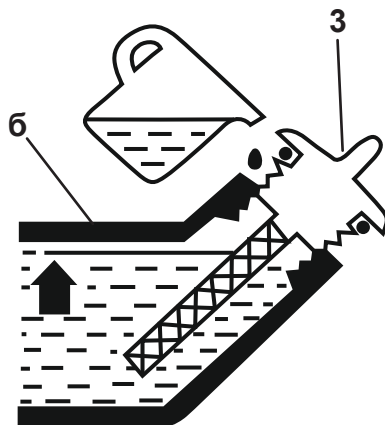
При использовании мотопомпы во всем диапазоне температур рекомендуется использовать масло SAE 10W-30. При температурах, близких к 0°C, рекомендуется заливать масло SAE 5W-30.

1. Для проверки масла выкрутите крышку маслозаливной горловины (3).
2. Протрите измерительный стержень.
3. Вставьте измерительный стержень в горловину (а), не закручивая его.



4. Уровень масла должен находиться выше нижней отметки на измерительном стержне.

5. При необходимости залейте масло до верхнего уровня (б) маслозаливной горловины.



6. Закрутите крышку маслозаливной горловины.

7. Пролитое моторное масло следует немедленно удалить.

ТОПЛИВО

В качестве топлива используется автомобильный неэтилированный бензин АИ-92.

ВНИМАНИЕ! Запрещено использовать этилированный бензин, т.к. он приводит к различным отложениям в цилиндре, на свечах зажигания и сокращает срок службы двигателя и выхлопной системы.

1. Выключите мотопомпу и дайте ей остыть в течении нескольких минут.
2. Медленно отворачивайте крышку топливного бака (15) для сброса давления в системе.

3. При необходимости залейте бензин в бак. Не заливайте бензин выше края топливного бака.

4. Плотно закрутите крышку топливного бака.

ВНИМАНИЕ! Не переполняйте топливный бак, т.к. при нагреве топливо расширяется.

Никогда не используйте просроченный, грязный бензин или смесь масла/бензина. Избегайте попадания грязи или воды в топливный бак.

Периодически в ходе работы при больших нагрузках вы можете слышать легкий звук «детонации» (металлический стук). Если звук детонации происходит при стабильной скорости двигателя при нормальной нагрузке, поменяйте марку топлива. Если звук детонации остался, обратитесь в авторизованный сервисный центр.

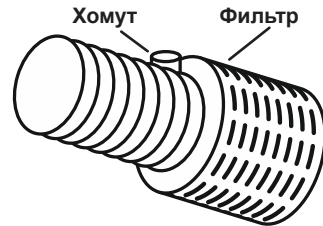
ВНИМАНИЕ! Эксплуатация мотопомпы при постоянном металлическом стуке или детонациях может вызвать повреждение двигателя.

ПОДКЛЮЧЕНИЕ МОТОПОМПЫ

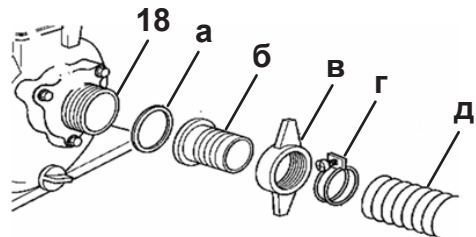
ПРИМЕЧАНИЕ: Диаметр водозаборного шланга должен быть не меньше, чем диаметр соответствующего патрубка мотопомпы. При монтаже водозаборной магистрали рекомендуется обеспечить непрерывный угол наклона и избежать перегибов и дополнительных соединителей.

1. Установите мотопомпу на твердую горизонтальную поверхность на открытом воздухе вблизи водоема или в помещении с принудительной вентиляцией и системой отвода отработанных газов. Расстояние от мотопомпы до стены должно быть не менее 1 м.

2. Установите фильтр на водозаборный шланг с противоположного конца от мотопомпы.



3. Подключите патрубок (б) к соответствующему водозаборному отверстию (18) через прокладку (а) и зафиксируйте при помощи гайки фланца (в). Подсоедините водозаборный шланг (д) с обратным клапаном (приобретается отдельно) к патрубку и зафиксируйте при помощи хомута (г).



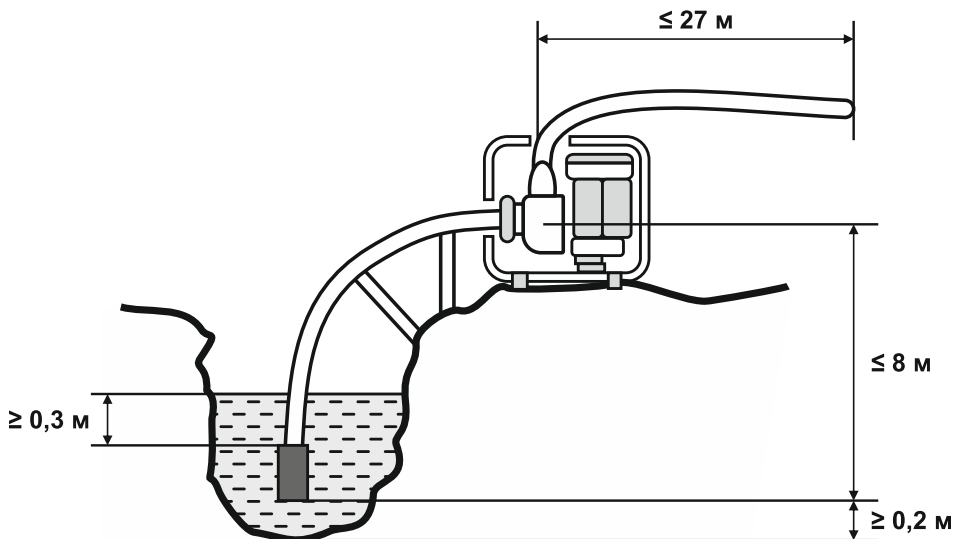
4. Подключите патрубок к соответствующему отверстию подачи воды (13) через прокладку и зафиксируйте при помощи гайки фланца. Подсоедините шланг подачи воды к патрубку и зафиксируйте при помощи хомута.

5. Открутите пробку заливного отверстия (14).

6. Заполните водой водозаборный шланг и насос (2). Закрутите пробку заливного отверстия.

7. Опустите водозаборный шланг в воду. Обеспечьте вертикальное положение фильтра.

ВНИМАНИЕ! Не допускайте работу мотопомпы без воды. Работа насосной части без воды может привести к выходу ее из строя



Рекомендуется использовать армированные шланги или шланги в проволочной оплетке. Каждый раз проверяйте надежность крепления хомутов и герметичность шлангов. Избегайте перегибов шлангов и установки дополнительных переходников и соединителей. Не допускайте деформации всасывающего и напорного шлангов при работе мотопомпы. Водозаборный шланг должен быть погружен в воду не менее, чем на 0,3 м от поверхности воды.

ЭКСПЛУАТАЦИЯ

Эксплуатировать бензиновую мотопомпу необходимо при температуре окружающей среды от $+1^{\circ}\text{C}$ до $+40^{\circ}\text{C}$ и относительной влажности воздуха не более 80%. Температура перекачиваемой воды должна находиться в пределах от $+5^{\circ}\text{C}$ до $+40^{\circ}\text{C}$.

ВНИМАНИЕ! В течении первых 20 часов работы не нагружайте мотопомпу больше, чем на 50%.

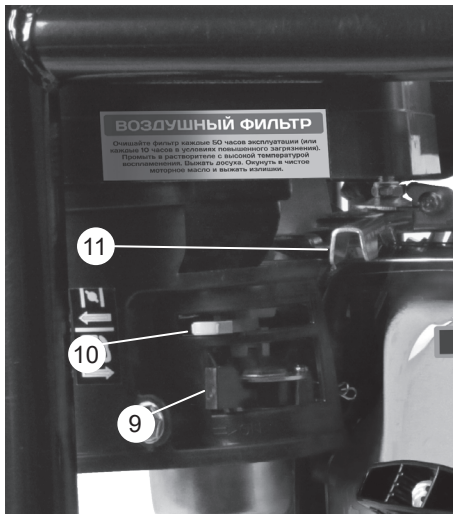
Максимальный напор - это максимальное расстояние подачи воды от насоса.

Максимальная производительность - это максимально возможное количество воды, перекачиваемое мотопомпой в единицу времени.

ТОПЛИВНЫЙ КРАН

Топливный кран (9) располагается между топливным баком и карбюратором (19). Когда рычаг клапана находится в положении ВКЛ, топливо течет из топливного бака в карбюратор.

Убедитесь, что после остановки двигателя Вы вернули топливный кран в положение ВЫКЛ.



ВНИМАНИЕ! При транспортировке мотопомпы топливный кран должен быть закрытым.

ДРОССЕЛЬНАЯ ЗАСЛОНКА

Дроссель используется для обогащения топливной смеси бензином при запуске холодного двигателя. Вы можете управлять дроссельной заслонкой вручную.

Перед запуском двигателя рекомендуется закрывать дроссельную заслонку (10), а после прогрева двигателя – открыть.

РЫЧАГ ГАЗА

Рычаг газа (11) регулирует количество подаваемой топливной смеси в камеру сгорания. Чем больше смеси подается, тем выше число оборотов двигателя и производительность мотопомпы.

Перед запуском двигателя рекомендуется устанавливать рычаг в минимальное положение.

СТАРТЕР

Чтобы запустить двигатель, слегка потяните ручку стартера (8), пока не почувствуете сопротивление, затем резко натяните.

ПРИМЕЧАНИЕ: не позволяйте шнуру стартера отскакивать и ударяться ручкой о двигатель. Мягко верните ручку в начальное положение во избежание повреждения двигателя.

СИСТЕМА ЗАЩИТЫ ПРИ НИЗКОМ УРОВНЕ МАСЛА

Система сигнализации низкого уровня масла предназначена для предупреждения повреждения двигателя из-за недостаточного количества масла в картере. Прежде чем уровень масла в картере сможет упасть ниже безопасного предела, система сигнализации низкого уровня масла автоматически остановит двигатель, выключатель двигателя останется в положении ВКЛ.

ЗАПУСК МОТОПОМПЫ

1. Проверьте уровень масла в картере двигателя и количество бензина в топливном баке.
2. Откройте топливный кран.
3. Переведите выключатель (6) в положение ВКЛ.
4. При необходимости закройте дроссельную заслонку.
5. При помощи ручного стартера запустите двигатель.
6. Если двигатель не запустился, произведите повторный запуск не ранее, чем через 1 минуту. При необходимости установите рычаг газа в среднее положение.

7. Некоторое время после запуска двигателя перекачивайте воду на минимальном газе.

8. Используя рукоятку газа отрегулируйте желаемую производительность мотопомпы.

ОСТАНОВКА МОТОПОМПЫ

Во время нормальной работы:

1. Переведите рукоятку газа в минимальное положение.
2. Переведите выключатель в положение ВЫКЛ.
4. Закройте топливный кран.
5. Открутите пробку сливного отверстия для воды. Слейте всю воду.
6. По-очереди отсоедините шланги забора и подачи воды.
7. Слейте остатки воды из мотопомпы и просушите.

При экстренной остановке:

1. Переведите выключатель в положение ВЫКЛ.
2. Закройте топливный кран.

ТЕХНИЧЕСКОЕ ОБСЛУЖИВАНИЕ

	Наработка часов					Календарный период, месяцев	
	Перед каждым пуском	10 (обкатка) один раз	50	100	500	3	6
1. Проверка уровня масла							
2. Проверка свечи зажигания							
3. Замена свечи зажигания, очистка сетки искрогасителя							
4. Воздушный фильтр							
5. Топливные фильтры*							
6. Замена масла*							
7. Проверка утечки масла, топлива							
8. Полные диагностика и ТО, регулировки и профилактические работы*							
* Внимание! Рекомендуется производить в авторизованном сервисном центре.							

ВНИМАНИЕ! Выхлопной газ содержит ядовитый оксид углерода (угарный газ). Выключите двигатель перед выполнением любых работ по техобслуживанию. Если двигатель должен работать, убедитесь, что место хорошо проветривается и прерыватель цепи находится в положении ВЫКЛ.

Будьте осторожны, во время работы глушитель двигателя очень сильно разогревается.

1. Регулярно проверяйте надежность крепления всех винтов. При обнаружении ослабленного винта немедленно затяните его. В противном случае Вы подвергаете себя риску получения травмы.

2. После работы тщательно протирайте мотопомпу сухой тканью.

3. Следите за тем, чтобы вентиляционные отверстия (7) всегда были чистыми.

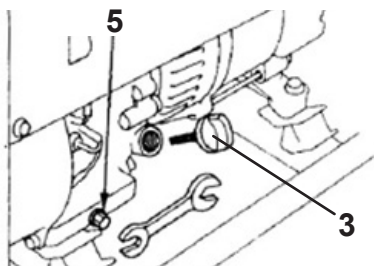
4. Запрещается использовать едкие химические вещества и жидкости для протирки корпусных деталей.

ЗАМЕНА МАШИННОГО МАСЛА

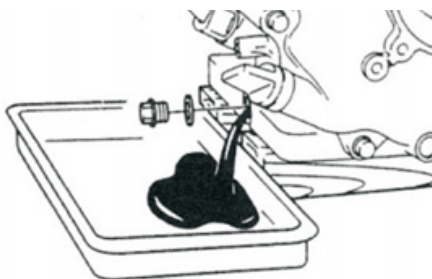
ПРИМЕЧАНИЕ: рекомендуется сливать масло из теплого двигателя, т.к. это обеспечит быстрое и полное удаление отработанного масла из картера.

1. Удалите пробку маслосливного отверстия (5) и уплотнительную шайбу.

2. Снимите крышку маслосливной половины (3).



3. Слейте масло.



4. Установите обратно уплотнительную шайбу и пробку маслосливного отверстия.

5. Плотно закрутите пробку.

6. Залейте рекомендованное масло в маслозаливную горловину.

7. Проверьте уровень масла.

8. Установите крышку маслозаливной горловины.

ВНИМАНИЕ! Тщательно мойте руки с мылом сразу же после работы с отработанным маслом.

Рекомендуется избавляться от отработанного моторного масла безопасным для окружающей среды способом, вывозить его в герметичном контейнере на местную станцию техобслуживания или центр утилизации отходов. Не выбрасывайте его вместе с мусором и не выливайте на землю.

ОБСЛУЖИВАНИЕ ВОЗДУШНОГО ФИЛЬТРА

Загрязненный воздушный фильтр будет преграждать поток воздуха к карбюратору. Для предотвращения неисправностей, рекомендуется проводить регулярное обслуживание воздушного фильтра

ВНИМАНИЕ! Использование бензина или горючего растворителя для чистки фильтрующего элемента может вызвать пожар или взрыв. Используйте только мыльную воду или негорючий растворитель.

ВНИМАНИЕ! Никогда не эксплуатируйте мотопомпу без воздушного фильтра. Это приведет к быстрому износу двигателя.

1. Снимите крышку воздушного фильтра (12).



2. Извлеките фильтрующий элемент.

3. Промойте фильтрующий элемент в растворе бытового моющего средства и теплой воды

4. Затем тщательно промойте фильтрующий элемент в негорючем растворителе или растворителе с высокой температурой воспламенения.

5. Окуните элемент в чистое машинное масло и выжмите излишек масла. Двигатель будет дымить при первом запуске, если в элементе останется слишком много масла.

6. Тщательно промойте крышку воздушного фильтра.



7. Установите обратно фильтрующий элемент воздушного фильтра и крышку.

ОБСЛУЖИВАНИЕ СВЕЧИ ЗАЖИГАНИЯ

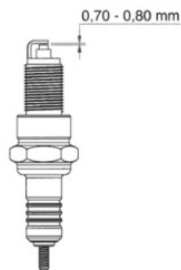
Рекомендуемые свечи зажигания для бензиновой мотопомпы МПБ-50/5200: F7TC.

Для обеспечения надлежащей работы двигателя свеча зажигания должна быть правильно установлена и не содержать отложений.

1. Снимите колпачок свечи зажигания (20).
2. Удалите грязь вокруг основания свечи.
3. Для снятия свечи зажигания используйте свечной ключ.
4. Тщательно осмотрите свечу зажигания. Необходимо заменить свечу, если изолятор треснул или имеются

следы повреждения.

5. Если свеча пригодна для повторного использования, тщательно прочистите ее проволочной щеткой.



6. Измерьте зазор свечи щупом для измерения зазоров.

7. Отрегулируйте, при необходимости, аккуратно отогнув боковой электрод. Зазор должен быть: 0.70-0.80 мм (0.028 – 0.031 дюйм)

8. Проверьте шайбу свечи. Убедитесь, что она находится в хорошем состоянии.

9. Завинтите свечу вручную.

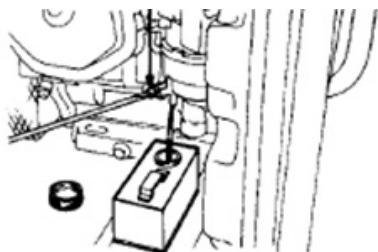
10. После того как свеча сядет на свое место, закрутите ее свечным ключом, чтобы сжать шайбу.

ПРИМЕЧАНИЕ: При установке новой свечи зажигания, затяните ее свечным ключом на пол-оборота, чтобы сжать шайбу уплотнения. При установке свечи, бывшей в употреблении, ее после установки необходимо затянуть на 1/8 – 1/4 оборота, чтобы сжать шайбу уплотнения

ВНИМАНИЕ! Свеча зажигания должна быть надежно затянута. Неправильно установленная свеча может слишком нагреться и повредить двигатель. Никогда не используйте свечи зажигания с неподходящим диапазоном нагревания. Используйте только рекомендованные свечи или их аналоги.

ХРАНЕНИЕ

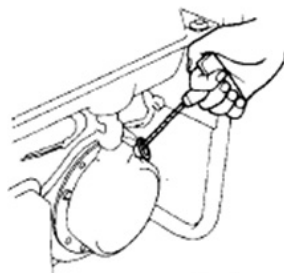
1. Хранить бензиновую мотопомпу необходимо при температуре окружающей среды от 0°C до +40°C и относительной влажности воздуха не более 80% в месте, недоступном для детей и животных.
2. При хранении бензиновой мотопомпы меньше 2 месяцев необходимо залить свежего бензина и добавить в него кондиционер, который предназначен для продления срока хранения. При сроке хранения до года и более, необходимо дополнительно слить отстойник и поплавковую камеру карбюратора.



ХРАНЕНИЕ БОЛЬШЕ ГОДА

1. Повторите действия описанные в пункте 2 раздела «Хранение».
2. Залейте в цилиндр столовую ложку машинного масла.
3. Прокрутите двигатель несколько оборотов, чтобы распределить масло.
4. Установите обратно свечу зажигания.
5. Медленно потяните ручку стартера, пока не почувствуете сопротивление. В этот момент поршень поднимается вверх на такте сжатия, и оба клапана – впускной и выпускной – закрыты.

Хранение двигателя в таком положении поможет защитить его от внутренней коррозии.



6. Выровняйте желоб на шкиве стартера по отверстию в верхней части стартера.
7. После выноса с хранения слейте застойный бензин в подходящий контейнер и перед запуском залейте свежий.

УСТРАНЕНИЕ НЕИСПРАВНОСТЕЙ

№	Неисправность	Причина	Способ устранения
1	Двигатель не запускается (срабатывание автоматической системы контроля за уровнем масла)	Низкий уровень масла, или мотопомпа установлена в наклонном положении.	Проверить уровень масла, в случае необходимости долить, или установить мотопомпу в горизонтальное положение.
2	Двигатель не запускается.	Некачественное топливо. Пустой топливный бак.	Заменить топливо. Залить полный топливный бак.
		Попадание масла в камеру сгорания (вследствие сильного наклона или падения агрегата).	Вывернуть свечу зажигания и повернуть коленчатый вал двигателя, дернув 3-4 раза трос стартера. Очистить карбюратор и воздушный фильтр.
		Не поступает топливо в карбюратор.	Проверить, открыт или нет топливный кран.
		Нет искры на свече зажигания	Проверить и заменить свечу или магнето.
		Выключатель находится в положении "Выкл".	Переведите выключатель в положение "Вкл".
3	Двигатель останавливается	Засорен воздушный фильтр	Заменить фильтр
		Засорен топливный фильтр	Заменить топливный фильтр
4	Двигатель не развивает мощности	Износ поршневых колец	Обратиться в авторизованный сервисный центр
5	Двигатель перегревается	Ребра цилиндра грязные	Очистите ребра цилиндра
		Мотопомпа находится в плохо вентилируемом месте или в месте с повышенной температурой.	Переместить мотопомпу в благоприятные условия работы.
6	При работающем двигателе нет подачи воды	Воздушная пробка во внутренних полостях всасывающего рукава или корпуса насоса.	Немедленно остановить двигатель. Устранить воздушную пробку.
		Негерметичность обратного клапана всасывающего рукава.	Очистить или заменить клапан.
		Высота всасывания более 8 метров.	Установить необходимую высоту всасывания.
		Попадание посторонних предметов во всасывающий рукав.	Очистить рукав.
		Разрушение крыльчатки насоса.	Обратиться в авторизованный сервисный центр.
		Негерметичность в напорной магистрали.	Проверить и устранить.

7	При заполнении насоса вода уходит во всасывающий рукав	Негерметичность обратного клапана насоса.	Очистить или заменить клапан.
8	Уменьшился напор.	Засорился всасывающий фильтр.	Очистить или заменить фильтр.
		Поврежден всасывающий рукав или негерметичность соединений всасывающего рукава.	Устранить негерметичность или заменить рукав.

ВНИМАНИЕ! Категорически запрещено вращать регулировочные винты, опломбированные краской. В противном случае теряются гарантийные обязательства. Со всеми вопросами обращайтесь в авторизованный сервисный центр.

УТИЛИЗАЦИЯ

При утилизации пришедшей в негодность мотопомпы примите все меры, чтобы не нанести вреда окружающей среде. Не стоит самостоятельно пытаться утилизировать мотопомпу. Настоятельно рекомендуется обратиться в специальную службу.

СРОК СЛУЖБЫ

Данное изделие при соблюдении всех требований, указанных в настоящем руководстве по эксплуатации должно прослужить не менее 3 лет.

Фирма-производитель оставляет за собой право вносить в конструкцию и комплектацию изменения, не ухудшающие эксплуатационные качества товара.

ГАРАНТИЙНЫЕ УСЛОВИЯ

ВНИМАНИЕ! При покупке изделия требуйте его проверки на предмет комплектности, исправности, а также

правильного заполнения гарантийного талона.

1. Гарантийные обязательства осуществляются при наличии правильно заполненного гарантийного талона с указанием в нем даты продажи, серийного номера, печати (штампа) торговой организации, подписи продавца. При отсутствии у Вас правильно заполненного гарантийного талона мы будем вынуждены отклонить Ваши претензии по качеству данного изделия.

2. Во избежание недоразумений убедительно просим Вас перед началом работы с изделием внимательно ознакомиться с руководством по эксплуатации.

3. Обращаем Ваше внимание на исключительно бытовое назначение изделия.

4. Правовой основой настоящих гарантийных условий является действующее законодательство Российской Федерации, в частности, последняя редакция Федерального закона «О защите прав потребителей» и Гражданский кодекс Российской Федерации.

5. Гарантийный срок эксплуатации на изделие составляет 36 месяцев. Этот срок исчисляется со дня продажи через розничную сеть.

6. Наши гарантийные обязательства распространяются только на неисправности, выявленные в течение гарантийного срока, и обусловленные про-

изводственными, технологическими и конструктивными дефектами, т. е. допущенными по вине предприятия-изготовителя.

7. Гарантийные обязательства не распространяются:

7.1. На неисправности изделия, возникшие в результате:

- несоблюдения пользователем предписаний руководства по эксплуатации;
- механического повреждения, вызванного внешним или любым другим воздействием;
- применения изделия не по назначению;
- влияния неблагоприятных атмосферных и внешних воздействий на изделие, таких как дождь, снег, повышенная влажность, нагрев, агрессивные среды;
- использования принадлежностей, расходных материалов и запчастей, не рекомендованных или не одобренных производителем;
- попадания внутрь изделия инородных предметов или засорения вентиляционных отверстий большим количеством отходов, таких как пыль, мелкие частицы и т.п.

7.2. На изделия, подвергавшиеся вскрытию, ремонту или модификации неуполномоченными на то лицами.

7.3. На неисправности, возникшие вследствие ненадлежащего обращения или хранения изделия, признаками чего являются:

- наличие ржавчины на контактах и других металлических элементах изделия;
- механическое повреждение стартерной группы (неисправности храпового колеса и крышки стартера, трос старте-

ра, пружина сцепления и т.д.), вызванные неверным запуском или ударными нагрузками.

- обрывы и надрезы проводов;

- сколы, царапины, сильные потертости корпуса.

7.4. На неисправности, возникшие в результате перегрузки изделия, неправильной эксплуатации или несоблюдения требований к топливу или маслу, повлекшие выход из строя двигателя или других узлов и деталей.

К безусловным признакам перегрузки относится:

- разрушение/заклинивание поршневого кольца или наличие царапин и потертостей на внутренней поверхности цилиндра и поверхности поршня;
- разрушение или оплавление опорных подшипников шатуна и поршневого пальца;
- деформация или оплавление деталей и узлов изделия;
- повреждение деталей и частей насоса в результате эксплуатации без воды;
- повреждение деталей и частей насоса в результате эксплуатации для чрезмерно загрязненной воды;
- потемнение или обугливание изоляции проводов.

7.5. На расходные материалы, сменные детали, узлы, подлежащие периодической замене, такие как свечи зажигания, фильтра, патрубки, хомуты, прокладки, резиновые уплотнители, сальники и прочее.

7.6. На изделия без читаемого серийного номера.

7.7. На повреждения системы подачи топлива или эксплуатационные про-

блемы, вызванные использованием окисленного топлива.

8. Окисленное топливо может повредить краску и пластик. Старайтесь не разливать топливо при заполнении топливного бака. Гарантия не распространяется на повреждения, вызванные разлитым топливом.

Обращаем ваше внимание, что доставка изделия в сервисный центр и из него осуществляется конечным потребителем (владельцем) или за его счет.

На детали и узлы, замененные при ремонте в авторизованном сервисном центре, предоставляется гарантия 3 месяца. Техническое освидетельствование оборудования на предмет установления гарантийного случая производится только в авторизованном сервисном центре.

Список сервисных центров можно узнать у продавца или на сайте www.stavr-tools.ru

Импортер и уполномоченная организация по принятию претензий:

ООО «Союз»
432048, Россия, г. Ульяновск,
ул. Локомотивная, 14

Изготовитель:

ТАЙЧЖОУ ХУАНЫАНГ ЭЛЕКТРИК АНД
МАЧИНЕРИ КО., ЛТД
(TAIZHOU HUANYANG ELECTRIC AND
MACHINERY CO., LTD.)

Адрес: ДЖИАНГЖИА ВИЛЛАДЖ, ЗЕ-
ГУО ТОВН, ГОРОД ВЭНЬЛИН, ЧЖЕЦ-
ЗЯН, КИТАЙ
(JIANGJIA VILLAGE, ZEGUO TOWN,
WENLING CITY, ZHEJIANG, CHINA)

Сделано в КНР

Дата изготовления указана на серийном номере. В соответствии со стандартом изготовителя серийный номер содержит: номер заказа / месяц и год изготовления / порядковый номер изделия.

ШУМОВИБРАЦИОННЫЕ ХАРАКТЕРИСТИКИ

Шумовибрационные характеристики соответствуют европейским стандартам

Шум	Вибрация
LpA: 79dB(A)	ahD: 7,13m/s ²
LwA: 88dB(A)	KD: 1,5m/s ²

Фирма-производитель обращает внимание покупателей, что при эксплуатации оборудования в рамках личных нужд и соблюдения правил пользования, приведенных в данном руководстве по эксплуатации, срок службы оборудования может значительно превысить указанный в настоящем руководстве.



ТЕХНИЧЕСКИЕ ХАРАКТЕРИСТИКИ

Тип мотопомпы	Центробежная, самовсасывающая для чистой воды
Тип двигателя	Одноцилиндровый, 4-х тактный
Объем двигателя	212 см ³
Мощность двигателя	5700 Вт / 7,7 л.с.
Число оборотов двигателя на холостом ходу	3850 об/мин
Диаметр входного патрубка	50 мм
Диаметр выходного патрубка	50 мм; 38 мм
Максимальная глубина всасывания	8 м
Максимальный напор	62 м
Максимальная производительность	600 л/мин
Максимальный допустимый размер твердых частиц	5 мм
Емкость топливного бака	3,6 л
Емкость масляного картера	0,6 л
Топливо	Бензин АИ-92
Масло	Класс SAE: 10W-30, 10W-40. Сорт API: S
Охлаждение	Воздушное
Время непрерывной работы	2 часа
Система зажигания	ТСИ
Система контроля аварийного уровня масла	Есть
Класс защиты	IP34
Система запуска	Ручной стартер
Срок службы	3 года
Масса	21,8 кг

БҰЙЫМНЫҢ ТАҒАЙЫНДАЛУЫ, ҚОЛДАНЫЛУ САЛАСЫ

Бензиндік мотосорғы резарвуарлардан, құдықтардан, бассейндерден, ашық су қоймаларынан және шахталардан, қайықтар мен яхталарды кептірулерден суды қайта айдауға арналған, суландыру жүйелерінде қолдануға, сонымен бірге тұрмыстық мұқтаждықтар аясында ағын және тұндырғыштардан тұратын суларды айдап шығаруға жарамды болады.

САҚТЫҚ ШАРАЛАРЫ

1. Мотосорғыны осы нұсқаулықта көрсетілгендерден басқа мақсаттар үшін қолданбаңыз.
2. Мотосорғыны білікті емес, кәмілеттік жасқа толмаған тұлғалардың немесе мотопомпаны қолдануға физикалық деректері жеткіліксіз тұлғалардың қолдануларына жол бермеңіз. Мотосорғыны басқа тұлғаларға берген жағдайда оны қолдану ережелері жөнінде толығырақ айтыңыз және осы нұсқаулықпен таныстырып шығыңыз.
3. Егер жану немесе жарылыс қаупі болса, мәселен, тез тұтанатын сұйықтықтар мен газдардың жанында мотосорғыны қолданбаңыз.
4. Оны қаңқасынан немесе табанынан ұстаумен мотопомпаның орнын ауыстырыңыз.
5. Мотосорғыны немесе оның жекелей бөлшектерін суға және басқа сұйықтықтарға батыруға тыйым салынады.
6. Мотосорғыны іске қосылған күйде жылжитпаңыз.
7. Қолданылушы отынның және шығын материалдарының сапасына көз жеткізіңіз.
8. Барлық қосылыстар саңылаусыз болулары керек.
9. Мотосорғымен жұмыс жасау кезінде жеке қорғаныс құралдарын қолданыңыз.
10. Жұмыс кезінде ешбір бөліктері мотосорғымен жанаспайтындай қолайлы киімді кию ұсынылады. Сонымен бірге Сізде жұмысқа кедергі бола алатын немесе қажетсіз салдарларды шақыра алатын ештеңенің жоқтығына көз жеткізіңіз.
11. Сіздің қауіпсіздігіңіз мақсатында тегіс бетке орнатылған мотосорғымен жұмыс істеу үзілді-кесілді ұсынылады.
12. Мотосорғыны моторлық отынды, тазартқыш құралдарды және басқа да химиялық құралдарды қайта айдауға мүлдем тыйым салынады!
13. Мотосорғыны тек нөлден жоғары температурада ғана пайдалануға болады.
14. Ұзақ мерзімдік сақтаудың алдында (әсіресе қысқы консервациялаудың алдында) мотосорғыдан суды ағызу және кептіріп алу қажет.
15. Мотосорғы бөлшектерінің біразы жұмыс кезінде қатты қызады. Мотосорғыға жұмыс кезінде және сөндіруден соң біраз уақыт жанасу ұсынылмайды.
16. Іске қосылған мотосорғыны қараусыз қалдырмаңыз.
17. Мотосорғыны сусыз пайдалануға тыйым салынады.
18. Мотосорғыны адамдар мен тірі ағзалар болған су қоймаларында пайдалануға тыйым салынады.
19. Сужинағыш құбыршекті шығарудың немесе құбыршектерді ажыратудың алдында мотосорғыны сөндіріңіз.
20. Мотосорғыны орнату кезінде құбыршектің сужинағыш саңылауы балшыққа немесе лайға тимейтіндігіне көз жеткізіңіз.
21. Қолдану кезінде судағы бөліктерінің өлшемі пайдалану жөніндегі нұсқаулықта көрсетілген бөліктердің максималды рұқсат етілетін мөлшерінен аспайтындығына көз жеткізіңіз.

22. Мотосорғының су беруші құбыршегін адамдарға және жануарларға бағыттауға тыйым салынады.

23. Жұмыс аймағында балалардың, жануарлар мен бөгде тұлғалардың болуларына жол бермеңіз.

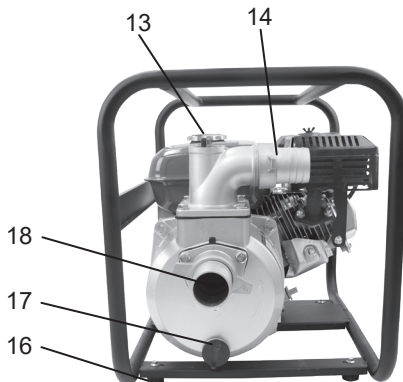
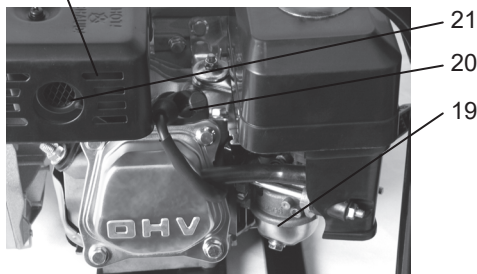
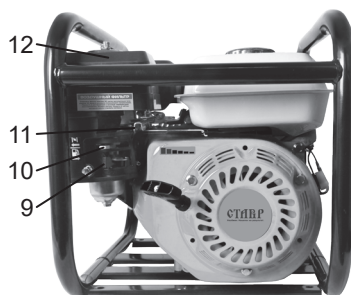
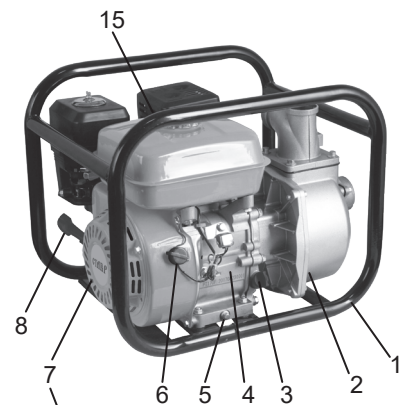
24. Егер Сіз оны қолданбасаңыз, сонымен бірге: кез келген ақаулықтар орын алған жағдайда; сужинағыш құбыршекті суға батырудың және шығарудың алдында; техникалық немесе сервистік қызмет көрсетудің алдында; жұмыс аяқталғаннан кейін мотосорғыны әрдайым желіден ажыратып отырыңыз.

25. Мотосорғыны оның құлауынан кейін немесе онда бүлінудің іздері байқалса қолданбаңыз. Мотосорғыны диагностикалау және жөндеу үшін авторландырылған сервистік орталыққа жүгініңіз.

26. Жұмыс және техникалық қызмет көрсету осы нұсқаулыққа қатаң сәйкес жүзеге асырылуы керек.

27. Мотосорғыны бүлдіруі мүмкін тазартқыш құралдарды (бензин және басқа да агрессивтік заттар) қолданбаңыз.

28. Балалардың мотосорғыға жанасуларына рұқсат бермеңіз.



ҚҰРАМДАС БӨЛІКТЕРІ

1. Қаңқа
2. Сорғы
3. Өлшеуіш өзекпен май құйғыш бастиектің қақпағы
4. Қозғалтқыш
5. Май ағызу саңылауының тығыны
6. Тұтандыруды ажыратқыш
7. Желдеткіш саңылаулар
8. Қол стартер
9. Отындық шүмек
10. Дроссельдіжапқыш тетігі
11. Газ тетігі
12. Ауа сүзгісі
13. Су беруші саңылау
14. Суға арналған құю саңылауының тығыны
15. Отындық бактың қақпағы
16. Амортизатор
17. Суға арналған ағызу саңылауының тығыны
18. Су жинағыш саңылау
19. Карбюратор
20. Тұтандыру білтесі
21. Газ шығаратын түтік

ЖЕТКІЗІЛІМ ЖИЫНТЫҒЫ

1. Пайдалану жөніндегі нұсқаулық
2. Бензиндік мотосорғы
3. Байланыстырғыш келте құбыр (4 дана)
4. Келте құбыр сомыны (4 дана)
5. Қамыт (5 дана)
6. Аралық қабат (4 дана)
7. Білтелік кілт
8. Сүзгі
9. Бекітпемен аяқшалар (4 дана)

ЖҰМЫСҚА ДАЙЫНДАУ

НАЗАР АУДАРЫҢЫЗ! Мотосорғы бакта отынсыз және қозғалтқыш қартерінде майсыз жеткізіледі. Сатып алу кезінде қозғалтқышқа май құю қажет. Мотосорғыны майсыз іске қосуға тыйым салынады.

МАЙ. Мотосорғыны әрбір қолданудың алдында оны тегіс бетке қоя отырып, қозғалтқыштағы май деңгейін тексеріңіз. Мотосорғының қозғалтқышты майлау жүйесінде өзінің сипаттамалары бойынша SG, SF (API бойынша) сыныптарына жауап беруші немесе асып кетуші төрт тактілі қозғалтқыштарға арналған майды қолдану қажет. **ЕСКЕРТУ:** машина майы – бұл қозғалтқыштың қызметтік мерзіміне және жұмысына тікелей әсер ететін негізгі шығын материалдарының бірі. Екі тактілі қозғалтқыштарға арналған май қоспаларсыз қозғалтқышты бүлдіреді, сондықтан олар ұсынылмайды. Мотосорғыны барлық температура ауқымында қолдану кезінде SAE 10W-30 майын қолдану ұсынылады. 0°C-қа жақын температуралар кезінде SAE 5W-30 майын құю ұсынылады.

1. Майды тексеру үшін май құйғыш бастиектің қақпағын (3) бұрап шығарыңыз.
2. Өлшеуіш өзекті сүртіңіз.
3. Өлшеуіш өзекті оны бұраумен бастиекке (а) қойыңыз.
4. Май деңгейі өлшеуіш өзектегі төменгі белгіден жоғары болуы керек.
5. Қажет болған жағдайда май құйғыш бастиектің жоғарғы деңгейіне (б) дейін май құйыңыз.
6. Май құйғыш бастиектің қақпағын бұрап бекітіңіз.
7. Төгілген мотор майын тез арада кетіру керек.

ОТЫН. Отын ретінде АИ-92 автомобилдік этилдендірілмеген бензин қолданылады. **НАЗАР АУДАРЫҢЫЗ!** Этилдендірілген бензинді қолдануға тыйым салынады, себебі ол цилиндрде, тұтандыру бітелерінде түрлі түзілімдерге әкеліп соқтырады және қозғалтқыштың және газ шығаратын

жүйенің қызметтік мерзімін қысқартады.

1. Мотосорғыны іске қосыңыз және оны бірнеше минутқа суынуға қалдырыңыз.
2. Жүйедегі қысымды тастау үшін отындық бактың қақпағын (15) баяу қырындатыңыз.
3. Қажет болған жағдайда бакқа бензин құйыңыз. Бензинді отындық бактың жиегінен жоғары құймаңыз.
4. Отындық бактың қақпағын тығыздап бұрап бекітіңіз.

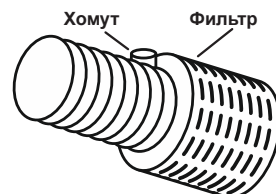
НАЗАР АУДАРЫҢЫЗ! Отындық бакты аса толтырмаңыз, себебі қызу кезінде отын кеңейеді.

Ешқашан мерзімі өткен, лас бензинді немесе май/бензин қоспасын қолданбаңыз. Отындық бакқа лайдың немесе судың кіріп кетуін болдырмаңыз. Үлкен жүктемелер кезінде жұмыс барысында сіз «детонацияның» (металдық тарсыл) жеңіл дыбысын ести аласыз. Егер детонация дыбысы қозғалтқыштың тұрақты жылдамдығы кезінде қалыпты жүктеме кезінде орын алса, отын таңбасын ауыстырыңыз. Егер детонация дыбысы қалса, авторландырылған сервистік орталыққа жүгініңіз.

НАЗАР АУДАРЫҢЫЗ! Мотосорғыны тұрақты металдық тарсыл немесе детонациялар кезінде пайдалану қозғалтқыштың бүлінуін шақыруы мүмкін.

МОТОСОРҒЫНЫ ҚОСУ

ЕСКЕРТУ: Сужинағыш құбыршектің диаметрі мотосорғының тиісті келте құбырының диаметрінен кем болмауы керек. Сужинағыш магистралды монтаждау кезінде үздіксіз келбеу бұрышымен қамтамасыз ету және май-

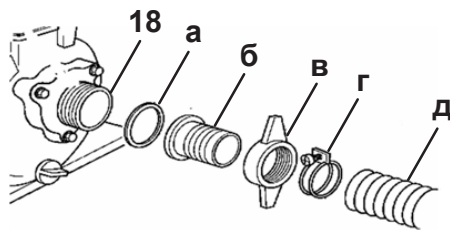


ысулар мен қосымша қосылыстардан аулақ болу ұсынылады.

1. Мотосорғыны ашық ауадағы қатты көлденең бетке немесе мәжбірлі желдеткіші және пайдаланылған газдарды шығару жүйесі бар бөлмелерге орнатыңыз. Мотосорғыдан қабырғаға дейінгі қашықтық 1 м кем болмауы керек.

2. Сүзгіні мотосорғыдан қарама-қарсы соңынан сужинағыш құбыршекке орнатыңыз.

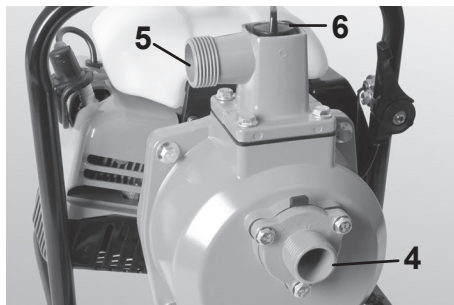
3. Келте құбырды (б) тиісті сужинағыш саңылауға (18) аралық қабат (а) арқылы қосыңыз және фланец сомынының (в) көмегімен бекітіңіз. Сужинағыш құбыршекті (д) кері клапанмен (жекелей сатып алынады) келте құбырға қосыңыз және қамыттың (г) көмегімен бекітіңіз.



4. Келте құбырды тиісті су беруші

саңылауға (13) аралық қабат арқылы қосыңыз және фланец сомынының көмегімен бекітіңіз. Су беруші құбыршекті келте құбырға қосыңыз және қамыттың көмегімен бекітіңіз.

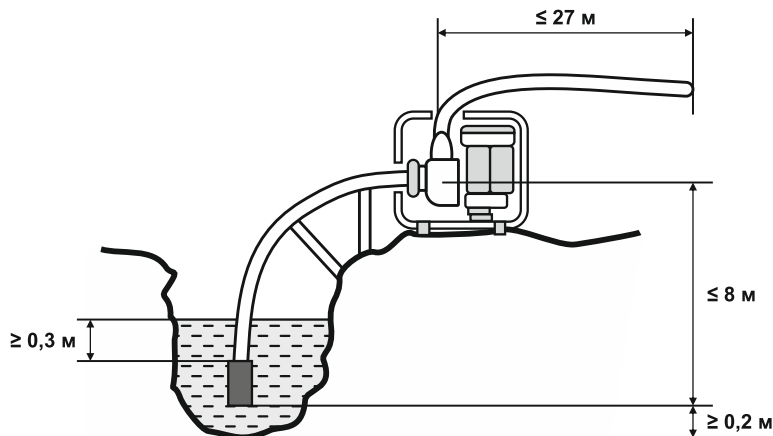
5. Құю саңылауының тығынын (14) бұрап шығарыңыз.



6. Сужинағыш құбыршекті және сорғыны (2) сумен толтырыңыз. Құю саңылауының тығынын бұрап бекітіңіз.

7. Сужинағыш құбыршекті суға түсіріңіз. Сүзгінің тік күйімен қамтамасыз етіңіз.

НАЗАР АУДАРЫҢЫЗ! Мотосорғының сусыз жұмыс істеуіне жол бермеңіз. Сорғы бөлігінің сусыз жұмысы оның істен шығуына әкеліп соқтыруы мүмкін.



Армирленген құбыршектерді немесе сым орамындағы құбыршектерді қолдану ұсынылады. Өрбір кезде қамыттардың сенімді бекітілгендіктерін және құбыршектердің саңылаусыздығын тексеріп отырыңыз. Құбыршектердің иілулерінен және қосымша жалғастырғыштар мен қосқыштарды орнатудан аулақ болыңыз. Сорғыш және арынды құбыршектердің мотосорғының жұмысы кезінде деформациялануына жол бермеңіз. Сужинағыш құбыршек су бетінен 0,3 м кем емес суға батырылған болуы керек.

ПАЙДАЛАНУ

Бензиндік мотосорғыны қоршаған ортаның +1°C-тан+40°C-қа дейінгі температурасы кезінде және 80%-дан аспайтын ауаның салыстырмалы ылғалдылығында пайдалану қажет.

НАЗАР АУДАРЫҢЫЗ! Жұмыстың алғашқы 20 минутының ішінде мотосорғыны 50%-дан жоғары жүктемеңіз.

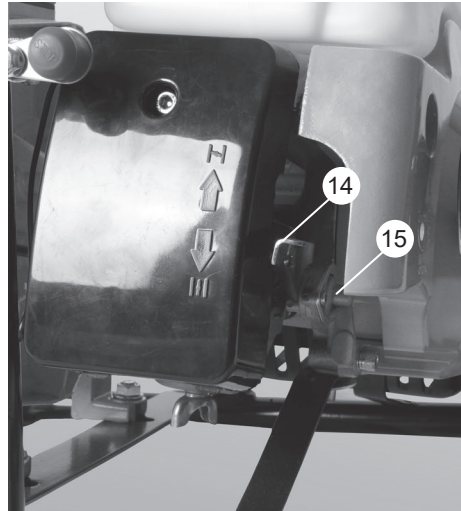
Максималды арын – бұл сорғыдан су берілуінің максималды қашықтығы.

Максималды өнімділік – бұл мотосорғымен қайта айналатын уақыт бірлігіндегі максималды ықтимал су мөлшері.

ОТЫНДЫҚ ШҮМЕК

Отындық шүмек (9) отындық бак пен карбюратордың (19) арасында орналасады. Клапан тетігі ҚОСУ күйінде тұрған кезде, отын отындық бактан карбюраторға ағады. Қозғалтқыштың тоқтауынан кейін Сіздің отындық шүмекті СӨНД. күйіне қайтарғаныңызға көз жеткізіңіз.

НАЗАР АУДАРЫҢЫЗ! Мотосорғыны тасымалдау кезінде отындық шүмек жабық болуы керек.



ДРОССЕЛЬДІ ЖАПҚЫШ

Дроссель суық қозғалтқышты іске қосу кезінде бензинмен отындық қоспаларды байыту үшін қолданылады. Сіз дроссельді жапқышты қолмен басқара аласыз. Қозғалтқышты іске қосудың алдында дроссельді жапқышты (10) жабу, ал қозғалтқыштың қызуынан кейін – ашу ұсынылады.

ГАЗ ТЕТІГІ

Газ тетігі (11) жану камерасына берілетін отындық қоспалардың мөлшерін реттейді. Қоспалар қаншалықты көп берілген сайын, қозғалтқыш айналымдарының саны мен мотосорғының өнімділігі соншалықты жоғарырақ болады. Қозғалтқышты іске

қосудың алдында тетікті максималды күйге орнату ұсынылады.

СТАРТЕР

Қозғалтқышты іске қосу үшін кедергіні сезінгенше дейін стартердің (8) тұтқасынан баяу тартыңыз, сосын жылдам тартыңыз.

ЕСКЕРТУ: стартер баусымына кері серпілуіне және қозғалтқыштың тұтқасына соғылуына жол бермеңіз. Қозғалтқыштың бүлінуін болдырмау үшін тұтқаны бастапқы күйге жұмсақ қайтарыңыз.

МАЙДЫҢ ТӨМЕНДЕҢГЕЙІКЕЗІНДЕГІ ҚОРҒАУ ЖҮЙЕСІ

Майдың төмен деңгейінің сигнал беру жүйесі қартердегі майдың жеткіліксіздігінен қозғалтқыштың бүлінуін ескертуге арналған. Қартердегі май деңгейі қауіпсіз шектен төмен құлауынан бұрын майдың төмен деңгейінің сигнал беру жүйесі қозғалтқышты автоматты түрде тоқтатады, қозғалтқыштың ажыратқышы ҚОСУ күйінде қала береді.

МОТОСОРҒЫНЫ ІСКЕ ҚОСУ

1. Қозғалтқыш қартеріндегі май деңгейін және отындық бактағы бензин мөлшерін тексеріңіз.
2. Отындық қранды ашыңыз.
3. Ажыратқышты (6) ҚОСУ күйіне аударыңыз.
4. Қажет болған жағдайда дроссельді жапқышты жабыңыз.
5. Қол стартердің көмегімен қозғалтқышты іске қосыңыз.

6. Егер қозғалтқыш іске қосылмаса, 1 минуттан кем кейін қайта іске қосуды жүргізіңіз. Қажет болған жағдайда газ тетігін орта күйге орнатыңыз.

7. Қозғалтқышты іске қосудан соң біраз уақыттан кейін суды минималды газда қайтара айдаңыз.

8. Газ тетігін қолданумен мотосорғының қалауды өнімділігін реттеңіз.

МОТОСОРҒЫНЫ ТОҚТАТУ

Қалыпты жұмыс уақытында:

1. Газ тетігін минималды күйге аударыңыз.
2. Ажыратқышты СӨНД. күйіне ауыстырыңыз.
4. Отындық шүмекті жабыңыз.
5. Суға арналған ағызу саңылауының тығынын бұрап босатыңыз. Барлық суды ағызыңыз.
6. Кезек-кезек су жинау және беру құбыршектерін ажыратыңыз.
7. Мотосорғыдан су қалдықтарын ағызыңыз және кептіріңіз.

Шұғыл тоқтату кезінде:

1. Ажыратқышты СӨНД. күйіне ауыстырыңыз.
2. Отындық шүмекті жабыңыз.

ТЕХНИКАЛЫҚ ҚЫЗМЕТ КӨРСЕТУ

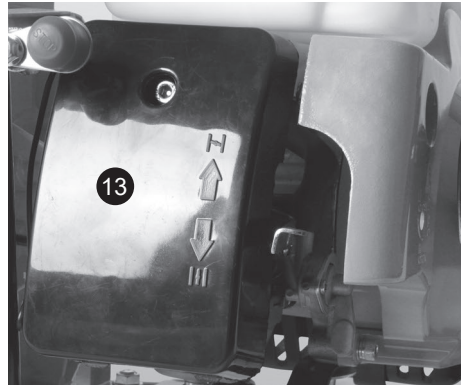
НАЗАР АУДАРЫҢЫЗ! Пайдаланылған газ көміртектің улы тотығынан (тұншықтырғыш газ) тұрады. Техникалық қызмет көрсету бойынша кез келген жұмыстарды орындаудың алдында қозғалтқышты сөндіріңіз. Егер қозғалтқыш жұмыс істеу керек болса, орынның жақсы желдетілетіндігіне және тізбекті үзгіштің СӨНД. күйінде тұрғандығына көз жеткізіңіз.

Сақ болыңыз, жұмыс кезінде қозғалтқыш бәсеңдеткіші өте қатты қызады.

1. Барлық бұрандалардың сенімді бекітілгендіктерін тұрақты тексеріп отырыңыз. Өлсіреген бұранда аңғарылған кезде оны тез арада тартып бекітіңіз. Кері жағдайда Сіз өзіңізді жарақат алу қатеріне ұшыратасыз.
2. Жұмыстан кейін мотосорғыны құрғақ матамен мұқият сүртіңіз.
3. Желдеткіш саңылаулардың (7) әрдайым таза болуларын қадағалаңыз.
4. Корпустық бөлшектерді сүрту үшін улы химиялық заттарды және сұйықтықтарды қолдануға тыйым салынады.

МАШИНА МАЙЫН АУЫСТЫРУ

ЕСКЕРТУ: жылулық қозғалтқыштан майды ағызу ұсынылады, себебі бұл пайдаланылған майдың қартерден тез және толық кетуін қамтамасыз етеді.



1. Май ағызу саңылауының тығынын (5) және тығыздағыш тығырықты шешіңіз.
2. Май құйғыш бастиектің қақпағын (3) шешіңіз.
3. Майды ағызыңыз.
4. Тығыздағыш тығырықты және май ағызу саңылауының тығынын орнына қайта орнатыңыз.
5. Тығынды тығыздап бұрап бекітіңіз.
6. Май құйғыш бастиекке ұсынылған майды құйыңыз.



7. Май деңгейін тексеріңіз.
8. Май құйғыш бастиектің қақпағын орнатыңыз.

НАЗАР АУДАРЫҢЫЗ! Пайдаланылған маймен жұмыс істеуден кейін бірден қолды сабынмен мұқият жуыңыз. Пайдаланылған мотор майынан

қоршаған ортаға қауіпсіз тәсілмен құтылу ұсынылады, оны саңылаусыз контейнерде жергілікті техникалық қызмет көрсету станциясына немесе қалдықтарды кәдеге жарату орталығына апару керек. Оны қоқыспен бірге тастамаңыз және жерге төкпеңіз.

АУА СҮЗГІСІНЕ ҚЫЗМЕТ КӨРСЕТУ

Ластанған ауа сүзгісі карбюраторға ауа ағынының келуіне тосқауыл болады. Ақаулықтарды болдырмау үшін ауа сүзгісіне тұрақты қызмет көрсетуді жүргізіп отыру ұсынылады.

НАЗАР АУДАРЫҢЫЗ! Сүзгілеуші элементті тазалау үшін бензинді немесе жанғыш еріткіштерді қолдану өртті немесе жарылысты шақыруы мүмкін. Тек сабынды суды немесе жанбайтын еріткішті ғана қолданыңыз.

НАЗАР АУДАРЫҢЫЗ! Мотосорғыны ешқашан ауа сүзгісіз пайдаланбаңыз. Бұл қозғалтқыштың тез тозуына әкеліп соқтырады.

1. Ауа сүзгісінің (12) қақпағын шешіңіз.
2. Сүзгілеуші элементті шығарыңыз.
3. Сүзгілеуші элементті тұрмыстық жуғыш құралдың ерітіндісі мен жылу суда жуыңыз.
4. Сосын сүзгілеуші элементті жанбайтын еріткіште немесе жоғары температурадағы балқумен еріткіште әбден жуыңыз.
5. Элементті машина майына салыңыз және майдың артықтарын сығыңыз. Қозғалтқыш бірінші рет іске қосу кезінде егер элементте тым көп май қалса түтіндейтін болады.
6. Ауа сүзгісінің қақпағын мұқият

жуыңыз.

7. Ауа сүзгісінің сүзгілеуші элементін және қақпағын қайта орнатыңыз

ТҰТАНДЫРУ БІЛТЕСІНЕ ҚЫЗМЕТ КӨРСЕТУ

Бензиндік мотосорғы үшін ұсынылатын тұтандыру бітелері F7TC. Қозғалтқыштың лайықты жұмысымен қамтамасыз ету үшін тұтандыру бітелері дұрыс орнатылған және түзілімдерден тұрмауы керек.

1. Тұтандыру бітелерінің (20) қалпақшаларын шешіңіз.
2. Білте табанының айналасындағы лайды кетіріңіз.
3. Тұтандыру бітелерін шешу үшін білтелік кілтті қолданыңыз.
4. Тұтандыру білтесін мұқият қараңыз. Егер оқшаулағыш жарылса немесе бүліну іздері болса білтені ауыстыру қажет.
5. Егер білте қайта қолдануға жарамды болса, оны сым шөткемен мұқият тазалаңыз.
6. Саңылауларды өлшеуге арналған сүңгімен білтенің саңылауын өлшеңіз.
7. Қажет болған жағдайда, бүйірлік электродты абайлап жазумен реттеңіз. Саңылаудың өлшемі келесідей болуы керек: 0.70-0.80 мм (0.028 – 0.031 дюйм)
8. Білте тығырығын тексеріңіз. Оның жақсы күйде екендігіне көз жеткізіңіз.
9. Білтені қолмен бұрап бекітіңіз.
10. Білте өз орнына отырғаннан кейін

тығырықты қысу үшін оны білтелік кілтпен бұрап бекітіңіз.

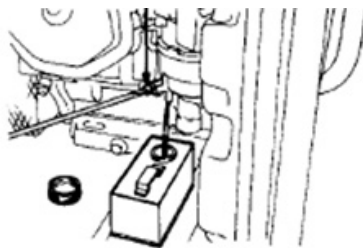
ЕСКЕРТУ: Жаңа тұтандыру білтелерін орнату кезінде тығыздағыш тығырықты қысу үшін оны білтелік кілтпен жарты айналымға тартып бекітіңіз. Бұрын пайдалануда болған білтелерді орнату кезінде, оны орнатудан кейін тығыздағыш тығырықты қысу үшін 1/8-1/4 айналымға тартып бекіту қажет.

НАЗАР АУДАРЫҢЫЗ! Тұтандыру білтесі сенімді тартылған болуы керек. Қате орнатылған білте қатты қызуы және қозғалтқышты бүлдіруі мүмкін. Тұтандыру білтелерін ешқашан жарамайтын қызу ауқымымен қолданбаңыз. Тек ұсынылған білтелерді немесе олардың аналогтарын ғана қолданыңыз.

САҚТАУ

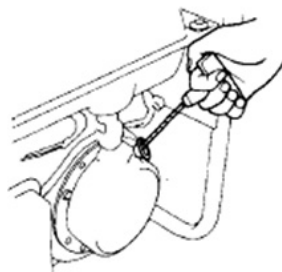
1. Бензиндік мотосорғыны қоршаған ортаның 0°C-тан +40°C-қа дейінгі температурада және 80%-дан аспайтын ауаның салыстырмалы ылғалдылығында, балалар мен жануарларға қолжетімді емес жерде сақтау қажет.

2. Бензиндік мотосорғыны 2 айдан аса уақыт сақтау кезінде таза бензинді құю және оған сақтау мерзімін ұзартуға арналған кондиционерді қосу қажет. Бір жылға дейін және одан да көп мерзімге сақтау кезінде тұндырғыны және карбюратордың қалтқылы камерасын қосымша ағызу қажет.



БІР ЖЫЛДАН АРТЫҚ УАҚЫТ САҚТАУ

1. «Сақтау» бөлімінің 2 тармағында сипатталған әрекеттерді қайталаңыз.
2. Цилиндрге ас қасық машина майын құйыңыз.
3. Майды үлестіру үшін қозғалтқышты бірнеше айналымдарға айналдырыңыз.
4. Тұтандыру білтесін қайта орнына орнатыңыз.
5. Кедергіні сезгенше дейін стартердің тұтқасын баяу тартыңыз. Осы сәтте піспекқысутактісінде жоғары көтеріледі, және қос клапан – енгізу және шығару – жабық болады. Қозғалтқышты осындай күйде сақтау оны ішкі коррозиялардан сақтауға мүмкіндік береді.



6. Стартер тегершігіндегі науаны стартердің жоғарғы бөлігіндегі саңылау бойынша теңестіріңіз.
7. Сақтаудан шығарудан кейін тұрып қалған бензинді жарамды контейнерге ағызыңыз және іске қосудың алдында жаңалап құйыңыз.

7.4. Қозғалтқыштың немесе басқа да тораптармен бөлшектердің істен шығуына әкеліп соқтырған бұйымның асқын жүктелулерінің, қате пайдаланудың немесе отынға немесе майға қойылатын талаптардың сақталмауының нәтижесінде орын алған ақаулықтарға. Асқын жүктелулердің мінсіз белгілеріне жататындар: піспек сақинасының бұзылуы/қарысуы немесе цилиндрдің ішкі бетінде және піспектің бетінде сызаттар мен ескірулердің болуы; бұлғақтың тіреулі мойынтірекерінің және піспекті саусақтың бұзылуы немесе балқуы; бұйымның бөлшектері мен тораптарының деформациялануы немесе балқуы; сусыз пайдаланудың нәтижесінде сорғы бөлшектері мен бөліктерінің бүлінуі; шамадан тыс ластанған суды пайдалану нәтижесінде сорғының бөлшектері мен бөліктерінің бүлінуі; сым оқшаулағыштарының көмескіленуі немесе күюі.

7.5. Тұтандыру білтелері, сүзгілер, келте құбырлар, қамыттар, аралық қабаттар, резеңке тығыздағыштар, тығыздамалар және басқалар секілді мерзімдік ауыстырып отыруға жататын ауыстырмалы бөлшектер, шығын материалдары.

7.7. Тотыққан отынды қолданумен шақырылған пайдаланушылық мәселелер немесе отын беру жүйесінің бүлінуіне.

КӘДЕГЕ ЖАРАТУ

Пайдалануға жарамсыз бұйымды кәдеге жарату кезінде қоршаған ортаға зиян келтірмеу үшін барлық шараларды қолданыңыз. Бұйымды өз бетіңізбен кәдеге жаратуға тырысу жөн болмайды. Арнайы қызметке жүгіну ұсынылады.

ҚЫЗМЕТ МЕРЗІМІ

Бұл өнім барлық талаптарын сақтаған кезде, осы пайдаланушы нұсқаулығын тиіс атқара кемінде 3 жыл болуы тиіс. Өндіруші-Фирма құқығын өзіне қалдырады конструкциясына және жинақтауды керек емес нашарлататын пайдалану тауар сапасы.

КЕПІЛДІК ШАРТТАР

НАЗАР АУДАРЫҢЫЗ! Бұйымды сатып алу кезінде жиынтықтылығын және дұрыстығын тексеруді, сонымен қатар кепілдік талонының дұрыс толтырылуын талап етіңіз.

1. Кепілдік міндеттемелер сатып алынған күні, сериялық нөмірі, сауда ұйымының мөрі (мөртабаны), сатушының қолтаңбасы көрсетілген кепілдік талоны дұрыс толтырылған кезде ғана жүзеге асырылады. Сізге дұрыс толтырылған кепілдік талоны болмаған жағдайда біз Сіздің аталған ұйымның сапасы бойынша шағымыңызды қабылдамауға мәжбүр боламыз.
2. Түсінбеушіліктерге жол бермеу үшін бұйыммен жұмыс жасауды бастамастан бұрын Сізден пайдалану жөніндегі нұсқаулықпен мұқият танысып шығуды өтінеміз.
3. Сіздің назарыңызды бұйымның тек тұрмыстық тағайындалуға ғана арналғандығына аударамыз.
4. Ресей Федерациясының қолданыстағы заңнамасы аталған кепілдік шарттардың құқықтың негіздемесі болып табылады, атап айтқанда, «Тұтынушылардың құқығын қорғау» Федералды заңының соңғы редакциясы және Ресей Федерациясының Азаматтық кодексі.
5. Бұйымға кепілдік пайдалану мерзімі 36 айды құрайды. Бұл мерзім бөлшектік желі арқылы сатылғаннан күнінен бастап есептеледі.
6. Біздің кепілдік міндеттемелер тек

кепілдік мерзімнің ішінде анықталған ақаулықтарға және дайындаушы-кәсіпорынның кінәсі бойынша жол берілген өндірістік, технологиялық және құрылымдық ақауларға ғана таралады.

7. Кепілдік міндеттемелер келесілерге таралмайды:

7.1. Бұйымда келесідей жағдайлардың нәтижесінде пайда болған ақаулықтарға:

- қолданушы арқылы пайдалану жөніндегі нұсқаулықтағы нұсқамалардың сақталмауы;

- сыртқы және кез келген басқа да әсерлер арқылы шақырылған механикалық бүлінулер;

- бұйымды тағайындалу бойынша қолданбау;

- жаңбыр, қар, жоғары ылғалдылық, қызу, агрессивтік орталар, қуат беруші электр желілері параметрлерінің пайдалану жөніндегі нұсқаулықтың талаптарына сәйкес болмауы секілді жағымсыз атмосфералық және сыртқы әсерлер;

- өндіруші арқылы ұсынылмаған немесе мақұлданбаған керек-жарақтарды, шығын материалдары мен қосалқы бөлшектерді қолдану;

- бұйымның ішіне бөтен заттардың түсіп кетуі немесе желдетуші саңылаулардың көп мөлшердегі шаң, лай және т.б. секілді қалдықтардан бітеліп қалуы.

7.2. Уәкілетті емес тұлға арқылы ашылған, жөнделген немесе түрлендірілген бұйымға.

7.3. Бұйымда лайықсыз пайдаланудың немесе сақтаудың салдарынан пайда болған ақаулықтарға:

- бұйымның металл элементтерінде тоттардың болуы;

- коллекторда қышқыл тотықтардың болуы;

- желелік кабельдің үзілуі мен тілінуі;

- корпустың.

7.4. Электрлі қозғалтқыштың немесе басқа тораптар мен бөлшектердің істен шығуларына әкеліп соқтыратын бұйымның асқын жүктелуінің

нәтижелерінде пайда болған ақаулықтарға.

Асқын жүктелудің сөзсіз белгілеріне жататындар:

- бұйымның бөлшектері мен тораптарының деформациялануы мен балкуы;

- коллекторда немесе бұрыштық шеткелерде қақтардың пайда болуы;

- ротор мен электрлі қозғалтқыш статорының бір уақытта істен шығуы;

- сымдар оқшаулағыштарды қарауы немесе күйі.

7.5. Шығын матери-алдарына, ауыстырмалы бөлшектерге.

7.6. Оқылатын сериялық нөмірі жоқ бұйымға.

Сіздің назарыңызды бұйымды сервистік орталыққа және одан жеткізудің соңғы тұтынушы (иегері) арқылы немесе оның қаражатының есебінен жүзеге асырылатындығына аудартамыз.

НАЗАР АУДАРЫҢЫЗ! Бұйымды сатып алу кезінде жиынтықтылығы мен дұрыстығын тексеруді, сонымен қатар кепілдік талонның дұрыс толтырылуын талап етіңіз.

Авторландырылған сервистік орталықтарда ауыстырылған бөлшектер мен тораптарға 3 ай кепілдік беріледі. Құралға кепілдік жағдайды орнату бойынша техникалық куәландыру тек авторландырылған сервистік орталықта ғана жүргізіледі.

Дайындаушы-фирма сатып алушылардың назарын бұйымды жеке мұқтаждықтары аясында пайдалану кезінде осы пайдалану жөніндегі нұсқаулықта келтірілген қолдану ережелерін сақтау бұйымның қызметтік мерзімі осы нұсқаулықта көрсетілген мерзімнен айтарлықтай асып кетуі мүмкін екендігіне аудартады.

Дайындаушы-фирма өзіне тауардың сапасын нашарлатпайтын құрылымы мен жиынтығына өзгерістер енгізу құқығын қалдырады.

Сервистік орталықтардың тізімін сатушыдан немесе **www.stavr-tools.ru** сайтынан білуге болады.

Импорттаушы/шағымдарды қабылдауға уәкілетті ұйым:

«Союз» ЖШҚ

Мекен-жай: 432048, Ресей, Ульяновск қ.,
Локомотивная көш., 14.

Дайындаушы: ТАЙЧЖОУ ХУАНЯНГ
ЭЛЕКТРИК АНД МАЧИНЕРИ КО., ЛТД

Мекен-жай: ДЖИАНГЖИА ВИЛЛАДЖ,
ЗЕГУО ТОВН, ГОРОД ВЭНЬЛИН,
ЧЖЕЦЗЯН, КЫТАЙ
ҚХР жасалған

Дайындалған күні сериялық нөмірде көрсетілген. Дайындаушының стандартына сәйкес сериялық нөмір келесілерден тұрады: тапсырыс нөмірі / дайындалған айы мен жылы / бұйымның топтамдағы реттік нөмірі.

The logo consists of the letters 'EAC' in a bold, stylized, black font. The 'E' and 'A' are connected at the top, and the 'C' is positioned to the right of the 'A'.

ТЕХНИКАЛЫҚ СИПАТТАМАЛАРЫ

Мотосорғы түрі	Ортадан тепкіш, лай су үшін өздігінен сорғыш
Қозғалтқыш түрі	Бір цилиндрлік, 4 тактілі
Қозғалтқыш көлемі	212 см ³
Қозғалтқыш қуаты	5700 Вт / 7,7 л.с.
Қозғалтқыштың бос жүрістегі айналымдар саны	3850 мин/айн
Кіріс келте құбырдың диаметрі	50 мм
Шығыс келте құбырдың диаметрі	50 мм; 38 мм
Сорудың максималды тереңдігі	8 м
Максималды арын	62 м
Максималды өнімділік	600 л/мин
Қатты бөлшектердің максималды рұқсат етілетін мөлшері	5 мм
Отындық бактың сыйымдылығы	3,6 л
Май картерінің сыйымдылығы	0,6 л
Отын	АИ-92 бензині
Май	SAE сыныбы: 10W-30, 10W-40. Сұрып API: S
Салқындау	Ауамен
Үздіксіз жұмыс уақыты	2 сағат
Тұтаңдыру жүйесі	ТСІ
Майдың апаттық деңгейін бақылау жүйесі	Бар
Іске қосу жүйесі	Қол стартер
Салмағы	21.8 кг