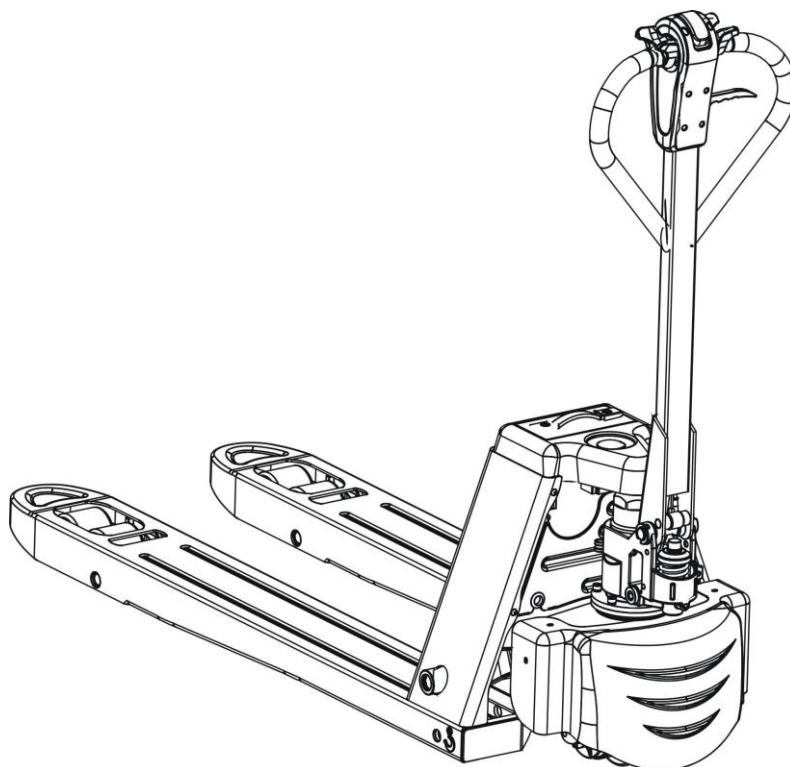


07122020-2.0



ПАСПОРТ
И
РУКОВОДСТВО ПО ЭКСПЛУАТАЦИИ

**ТЕЛЕЖКА ГИДРАВЛИЧЕСКАЯ
ЭЛЕКТРИЧЕСКАЯ
TOR PPT18H(PPT40H)
TOR PPT18HQ(PPT40HQ)**





Оглавление

1. Описание и работа	3
1.1 Назначение изделия	3
1.2 Основные характеристики.....	5
2. Использование по назначению	6
2.1 Порядок установки, подготовка и работа.....	6
2.2 Техническое обслуживание.....	12
2.3 Общее устранение неполадок	14
2.4 Транспортировка и хранение	16
2.5 Меры предосторожности.....	16
3. Гарантийные обязательства	18
3.1 Условия гарантийного обслуживания.....	18
3.2 Исключения из гарантийного обслуживания	20
ИНСТРУКЦИЯ ДЛЯ ЗАКАЗА ДЕТАЛЕЙ	25



ВНИМАНИЕ! Вся информация, приведенная в данном руководстве, основана на данных, доступных на момент печати. Производитель оставляет за собой право вносить изменения в конструкцию изделия без предварительного уведомления, если эти изменения не ухудшают потребительских свойств и качества продукции.

1. Описание и работа

1.1 Назначение изделия

Электрическая тележка EPT18 с питанием от аккумулятора для перемещения и подъема/опускания поддонов или товаров с транспортировкой на короткие расстояния, широко применяемые в мастерских, на складах, доках, станциях и депо, является идеальным инструментом для повышения эффективности и снижения трудоемкости.

Данная электрическая тележка для транспортировки грузов на поддонах должна использоваться на жесткой плоской поверхности при температуре окружающей среды между +5 ~ +40 °С. Тележка для перемещения грузов на поддонах обеспечивает плавный безопасный подъем, проста в эксплуатации, качество ее исполнения обеспечивает надежность в обращении.

Инструкции по правильному использованию и применению промышленных тележек поставляются вместе с тележкой. Инструкции являются частью настоящего руководства по эксплуатации и должны соблюдаться. Национальные инструкции применяются в полном объеме.

Тележка должна использоваться, управляться и обслуживаться в соответствии с представленными инструкциями. Любой другой тип использования вне области применения может привести к травмам для персонала, повреждению тележки или имущества. В частности, избегайте перегрузки тележки или погрузки на одну вилу. Табличка с рабочими параметрами, прикрепленная к тележке, или схема загрузки является обязательной для определения максимальной нагрузки. Промышленная тележка не должна использоваться в областях с риском пожаров или взрывов, или в областях с высоким риском коррозии или чрезмерной запыленности.

Не используйте тележку в пыльном, загрязненном помещении и на улице. Посторонние предметы и абразивные частицы могут повредить узлы тележки.

Самоходная тележка должна использоваться в теплом (отапливаемом) помещении с ровным, крепким полом.

Ответственность владельца

В целях настоящего руководства для оператора, «владелец» определяется как любое физическое или юридическое лицо, которое использует промышленную тележку самостоятельно или от имени другого лица. В особых случаях (например, аренда), владелец считается лицом, которое, в соответствии с существующими договорными соглашениями между владельцем и пользователем промышленной тележки, несет ответственность за режимы эксплуатации.



Владелец должен гарантировать, что тележка используется только в целях, для которых она предназначена, и что опасность для жизни и здоровья пользователя и третьих лиц исключена. Кроме того, инструкции по технике безопасности, правила по технике безопасности и инструкции по эксплуатации, обслуживанию и ремонту должны быть соблюдены. Владелец должен гарантировать, что все пользователи тележки внимательно изучили настоящее руководство для оператора.

Несоблюдение руководства для оператора аннулирует гарантию. То же применяется, если клиент или третьи лица производят неподходящую работу с использованием тележки без разрешения отдела обслуживания клиентов производителя.

Вспомогательное оборудование

Монтаж или установка дополнительного оборудования, которое влияет или дополняет производительность промышленной тележки, осуществляется с письменного разрешения производителя. В некоторых случаях требуется одобрение местных органов управления. Однако одобрение местных органов управления не является разрешением от производителя.

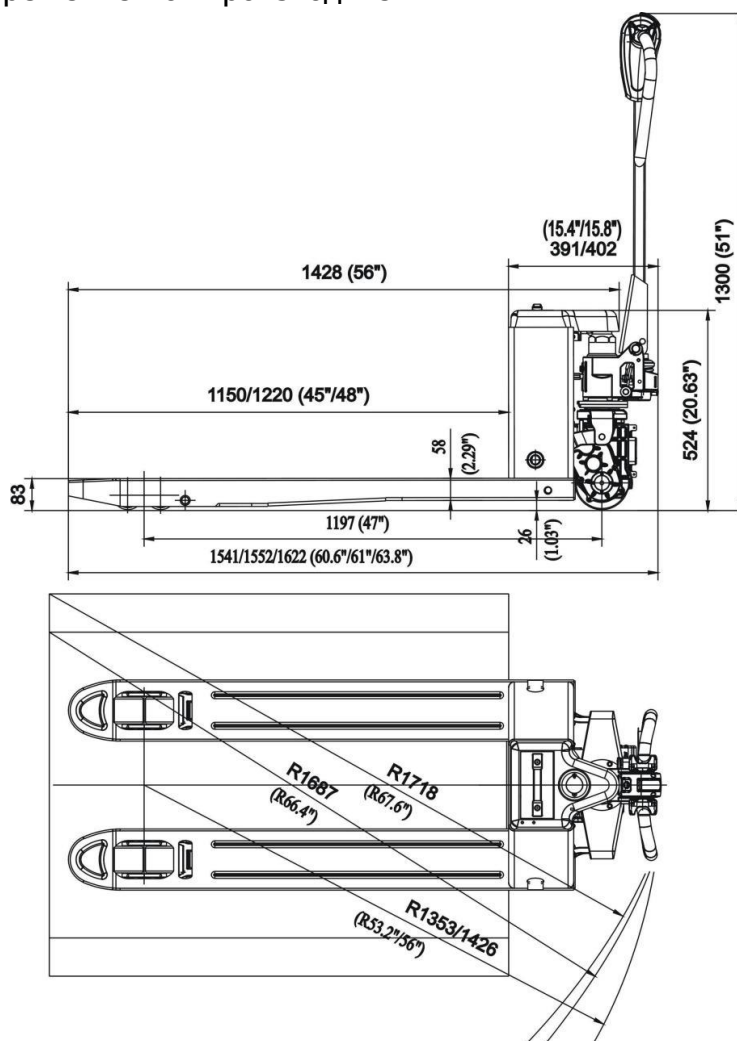


Рис.1



1.2 Основные характеристики

Модель			PPT18H	PPT18HQ	
Артикул			1372369	-	
Характеристика	Вместимость	Кг	1800	1800	
	Центр нагрузки	Мм	600	600	
	ширина	Мм	550	550	
	Длина вилки	Мм	1150	1150	
	Габаритная длина	мм	1552	1552	
	Общая высота(с румпелем)	Мм	1300	1300	
	Задняя ширина кузова	Мм	500	550	
Параметры	Максимальная скорость передвижения	С грузом	Км/ч	3.5	3.5
		Без груза	Км/ч	5	5
	Преодолеваемый уклон	С грузом	%	5	5
		Без груза	%	20	20
Двигатель	Передвижения	Кв	0.75	0.75	
Батарея	Напряжение	В	48	48	
	Емкость / тип	Ач	10/15	10/15	
	Тормоз	/	Электромагнитный		
Контроллер	Контроллер	/	СТАХХВ1501		
Подъем			Нормальный	Ускоренный	

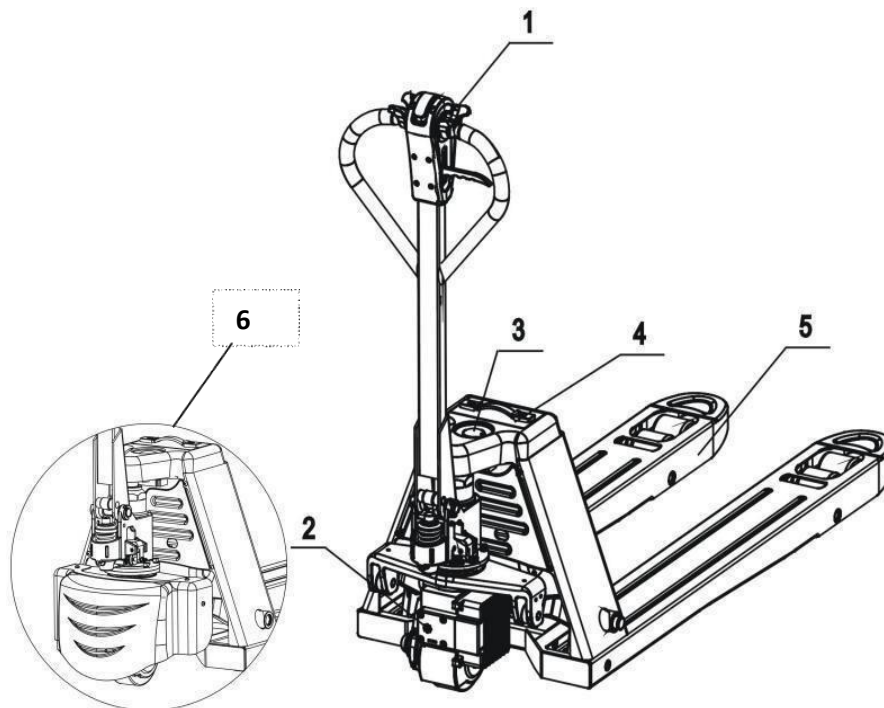


Рис.2



2. Использование по назначению

2.1 Порядок установки, подготовка и работа

1. Номера ручек должны соответствовать номерам шасси и его модели.
2. Ручка должна полностью подходить под посадочное крепление.
3. Установите вал штифта ручки и пружинный штифт полностью, обратите внимание на соответствующее положение отверстия.
4. Провода должны быть соединены и помещены внутри ручки.
5. После выполнения описанных выше действий потяните ручку вниз до упора. В самом низком положении выньте транспортировочный штифт, завершите установку ручки.
6. Установка жгута проводов в сборе ручки: как показано на рисунке, вставьте жгут проводов в ручку и будьте осторожны, чтобы не сломать провода.

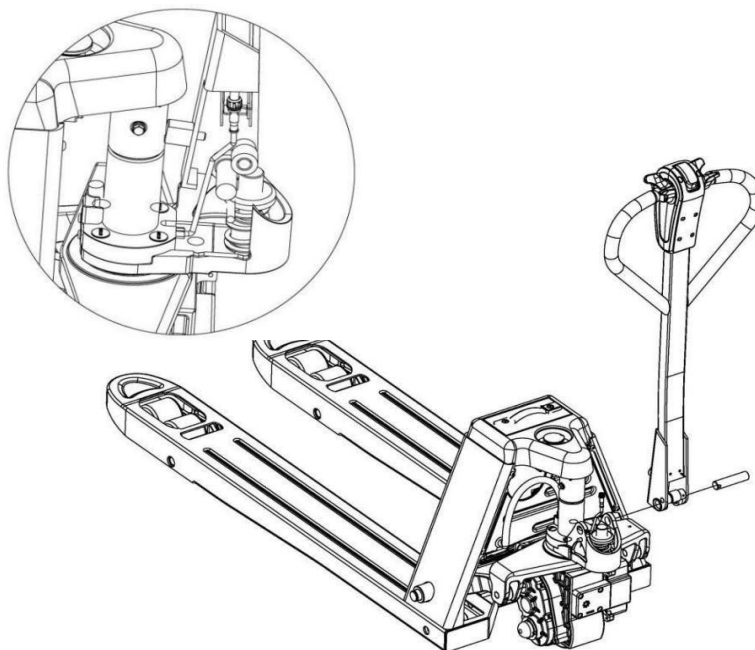


Рис.3

Номер	Наименование	Номер	Наименование
1	Рукоять управления	4	Аккумуляторная батарея
2	Двигатель передвижения	5	Рама
3	Кнопка включения	6	Защитная крышка

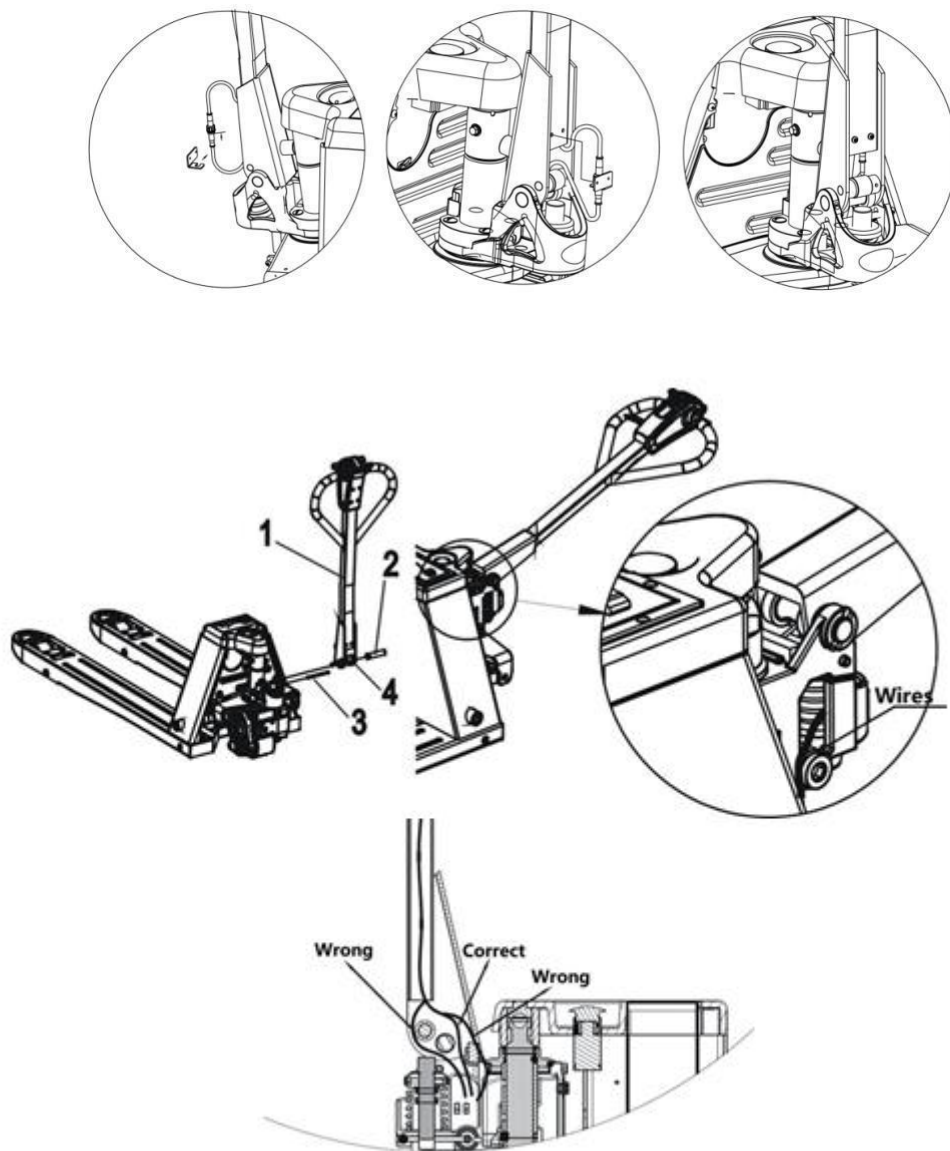


Рис.4

Соедините провода и зафиксируйте их внутри корпуса ручки.

Начало работы

- Если гидравлическая тележка повреждена во время транспортировки, свяжитесь с дилером и не используйте ее.
- Смазка и гидравлическое масло залиты перед поставкой.
- Если вместе с тележкой поставляются 2 аккумулятора, аккумуляторы полностью заряжены.
- Перед эксплуатацией проведите полный осмотр.
- Опустите ручку в зону движения М. Переключите потенциометр на движение назад и вперед. Чем больше отклонен потенциометр, тем выше скорость движения.



- При нормальном режиме эксплуатации, если рукоять находится в зоне В, тележка передвигаться не будет.

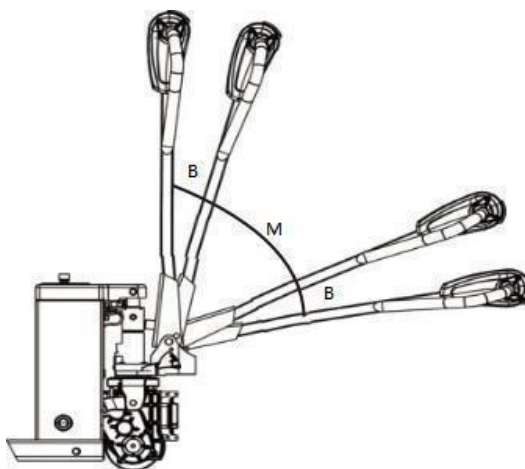


Рис.5

Эксплуатация

- Тележку разрешается использовать только на твердом покрытии, не используйте тележку на масляной поверхности, чтобы избежать скольжения.
- Включите, убедитесь, что аккумулятор полностью заряжен, а затем начните работу.
- На данном этапе не разрешается использовать тележку с низким уровнем заряда аккумулятора, необходимо использовать после полной зарядки, использование с недостаточным напряжением может повредить аккумулятор. Заряжайте и разряжайте аккумулятор, когда тележка регулярно в течение длительного срока не используется (более 1 месяца).
- Нажмите кнопку подъема для подъема вил, которая останавливается после отпускания кнопки подъема. Нажмите кнопку опускания для опускания вил, которая останавливается при отпускании кнопки опускания.
- Держитесь подальше от людей при погрузке и разгрузке и будьте осторожны, когда груз слишком высокий или слишком тяжелый.
- Строго соблюдайте кривую нагрузки, не перегружайте тележку, чтобы избежать механических повреждений или травм.
- Двигаясь с вилами в самом нижнем положении, не поднимайте вилы и не двигайтесь одновременно, замедляйтесь при повороте, подъеме вверх или вниз по склону, чтобы избежать опасности.
- Опустите вилы в самое нижнее положение после использования, не разрешается парковать тележку на склоне с выключенным питанием и используйте ключ-переключатель, чтобы продлить срок службы аккумулятора.



Зарядное устройство

- Зарядка имеет отличные характеристики постоянного тока и чрезвычайно быстродействующую защиту от перегрузки по току, автоматически стабилизирующим током при колебаниях напряжения.

- Поплавковое зарядное устройство эффективно предотвращает чрезмерную зарядку, поддерживает чистый электролит, продлевает срок службы аккумулятора.

Зарядка аккумулятора

- Подключите зарядное устройство к гнезду зарядки аккумулятора, используйте внешнее зарядное устройство для зарядки аккумулятора.

- Поддерживайте надлежащую вентиляцию, не курите или не используйте открытое пламя во время зарядки.

- Отключите зарядную мощность и извлеките зарядный кабель после полной зарядки.

- Выполните проверку работоспособности аккумулятора после зарядки.

Батарея имеет встроенную систему защиты, когда в системе произошел разряд, система автоматически отключит вход акб, его нужно зарядить зарядным устройством для активации. Максимальное напряжение заряда зарядного устройства составляет 29В, используется трехступенчатая зарядка постоянным напряжением, ток отключения зарядки составляет 0,3~0,5 А.

Нормальное обслуживание зарядки. Когда литиевая батарея находится на складе, заряжайте ее по крайней мере один раз в три месяца.

Температура окружающей среды	Емкость % от номинальной
55°C	≥ 95 %
25°C	≥ 100 %
-10°C	≥ 50%

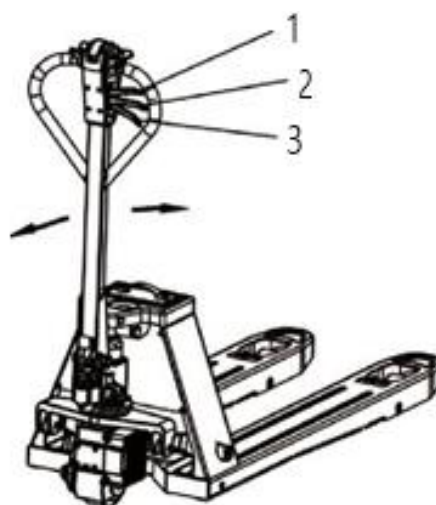
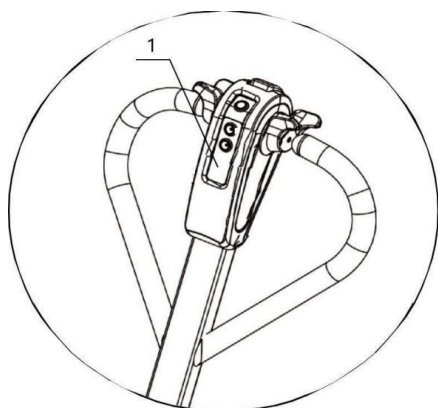
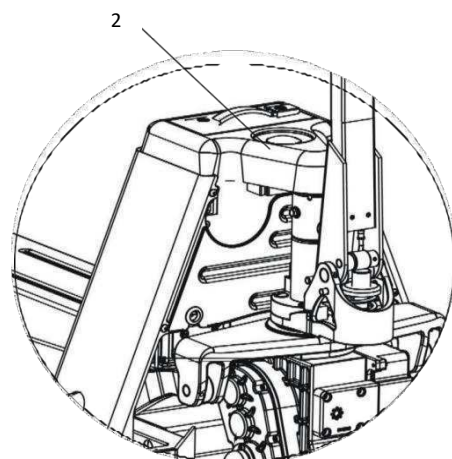


Рис.6 - Функциональные кнопки на ручке 1-опускание; 2-нейтральное положение; 3-подъем



1 - индикатор питания и кода ошибки

На экране отобразится оставшаяся мощность и код ошибки, часы работы.



2 - Кнопка Аварийной Остановки (Включение/Выключение Питания)

Отожмите кнопку аварийной остановки для того чтобы отрезать электрическую систему, все электрические функции останавливают работу и тележка будет заторможена.

Потяните вверх кнопку аварийной остановки для включения питания, нажмите кнопку выключения питания.

1. Аккумулятор запрещается заряжать менее чем при 0 градусах Цельсия, иначе это вызовет серьезный спад заряда батареи или даже инцидент с безопасностью.

2. Аккумулятор запрещается заряжать при низких температурах, но можно использовать в среде не ниже -20 градусов Цельсия (кратковременно). Но мощности будет недостаточно, это нормальное явление.

Примечание: хотя аккумулятор можно разряжать при очень низких температурах, но в процессе вынимания аккумулятора легко образуются конденсатные капли воды, которые нарушат работу внутренних электронных устройств аккумулятора и вызовут непредсказуемые опасности. Если он взят из холодной среды, то аккумулятор должен ждать зарядки не менее 4 часов.

3. Класс защиты батареи-IP20, при установке в тележку-IP50. Пожалуйста, не мойте батарею непосредственно водой.

4. Если литиевая батарея не используется в течение длительного времени, пожалуйста, заряжайте ее один раз в три месяца до половины емкости для хранения.

Для батареи 10Ah зарядное устройство 2A занимает 5 часов; зарядное устройство 6A занимает 1,6 часа.



Для батареи 15Ah зарядное устройство 2A занимает 7,5 часа; зарядное устройство 6A занимает 2,5 часа.



5. Когда батарея не используется в течение длительного времени, пожалуйста, отсоедините ее от грузовиков, чтобы избежать чрезмерной разрядки.



Рис.7 - Интеллектуальное управление (опция)

Иконка	Функция	Операция	Отображение
	Блокировка / Разблокировка	<p>В заблокированном состоянии тележка не может работать; транспортировку грузов можно осуществлять только в разблокированном состоянии;</p> <p>Тележка с 2 интеллектуальными ключами управления. Пульты от разных телег не взаимозаменяемые.</p> <p>Разблокировка: Включите питание, нажмите кнопку, чтобы открыть замок 2 раза нажмите на кнопку звукового сигнала и на символ замка, на экране ручки отображается символ разблокировки после успешной операции;</p> <p>Блокировка: нажмите кнопку еще раз, услышите 1 звуковой сигнал, операция выполнена успешно. на экране ручки отображается символ блокировки;</p>	<p>Разблокировка; 2 звуковых сигнала + символ разблокировки</p> <p>Блокировка: 1 звуковой сигнал + символ блокировки</p>
	Режим Привода UPRight	<p>Нажмите кнопку, чтобы войти в режим UP-Right Drive, тележка может двигаться вперед и назад с поднятой вертикально ручкой, и раздается звуковой сигнал предупреждения, экран ручки показывает предупреждение, в то же время скорость тележки снижается до половины установленной скорости;</p> <p>Нажмите кнопку еще раз, чтобы отменить данную функцию, вернитесь в нормальный режим, звуковой сигнал исчезнет, а скорость движения будет стандартной;</p>	<p>Управление с вертикальной ручкой: непрерывные звуковые сигналы + экранный дисплей + замедление скорости</p> <p>Нормальный: 1 звуковой сигнал + экранный дисплей + сброс скорости</p>



	<p>Установка Скорости Перемещения</p>	<p>Нажмите кнопку, чтобы установить скорость движения с уровня 1 на уровень 5;</p> <p>Уровень 1 скорость 0.5 КМ/ч Уровень 2 скорость 1,5 КМ/ч Уровень 3 скорость 2.5 КМ/ч Уровень 4 скорости 3,5 КМ/ч 5-й уровень, полная скорость</p> <p>Если настройка скорости успешно установлена, то информация об уровне скорости будет отображаться на экране один раз.</p> <p>После установки скорости есть функция памяти, скорость тележки по-прежнему остается последней установленной скоростью после перезапуска, а не возвращается на полную скорость.</p>	<p>На экране ручки отображается уровень скорости при переключении</p>
	<p>Звуковой сигнал</p>	<p>Кнопка звукового сигнала: нажмите и удерживайте кнопку, чтобы активировать звуковые сигналы, отпустите, чтобы остановить звуковой сигнал</p>	<p>Звуковой сигнал предупреждения</p>

2.2 Техническое обслуживание

Операции по обслуживанию и осмотру, содержащиеся в настоящей главе, должны быть выполнены в соответствии с интервалами, указанными в контрольных списках обслуживания.

Любая модификация вилочной тележки, в частности, механизмов безопасности, запрещается. Рабочие скорости тележки не должны быть изменены ни при каких обстоятельствах.

Только оригинальные запасные части были сертифицированы отделом гарантии качества. Для обеспечения безопасной и надежной работы вилочной тележки используйте только запасные части производителя. Отработанные части, масла и топливо утилизируются в соответствии с соответствующими инструкциями по охране окружающей среды. Для замены масла свяжитесь с соответствующим отделом производителя.

Персонал по техобслуживанию

Промышленные тележки должны обслуживаться и ремонтироваться только обученным персоналом производителя.

Сервисный отдел производителя имеет выездных техников, специально обученных для этих задач. Поэтому мы рекомендуем заключить контракт на обслуживание с местным сервисным центром производителя.

Электрическая гидравлическая тележка должна находиться под регулярным техническим обслуживанием, чтобы предотвратить отказ частей, износ и



возможную скрытую опасность в случае серьезного повреждения путем своевременного предварительного осмотра.

Аккумулятор является источником энергии гидравлической тележки, он может обеспечить достаточную электроэнергию согласно к соответствующей инструкции, длительная выносливость батареи может поддерживать надлежащую производительность оборудования.

Ежедневный осмотр

- Проверьте, полностью ли заряжен аккумулятор (индикатор аккумулятора)
- Поднимите вилы вверх, чтобы проверить достаточный уровень гидравлического масла в гидравлической системе, при необходимости, добавьте гидравлическое масло YA-N32 или его аналог.

Еженедельный осмотр

Пользователи вилочной тележки должны выделять несколько минут в неделю на чистку оборудования, уделяя особое внимание снятию намотанного материала, такого как шелк, белье и тряпки на колесах и осях.

Полугодовой осмотр

Проверьте истирание щетки двигателя, при необходимости замените щетку, чтобы обеспечить хороший контакт. (Не относится к безщеточным моделям)

Замена гидравлического масла

Гидравлическое масло рекомендуется заменять после 1 месяца использования (или после более 200 часов работы), даже если гидравлическое масло не достигает рабочего времени, его следует заменять один раз в год.

Используйте гидравлическое масло YA-N32 или его аналог. Наполненное масло должно быть отфильтрованным и достаточным. После 2-3 раз полного подъема для выпуска воздуха внутри гидравлической системы, тележку можно использовать в обычном режиме.

Если вилы не поднимаются до требуемой высоты, необходимо долить больше гидравлического масла.



2.3 Общее устранение неполадок

Неисправность	Возможная причина	Способ устранения
Не горит индикатор аккумулятора на переключателе питания	Повреждение проводки, плохой контакт в переключателе, перебои с током	Проверьте проводку аккумулятора, соединительные клеммы, затяните винты на всех соединителях, проверьте контакты в переключателе
Неравномерный темп подъема и опускания	В цилиндр попал воздух	Стравите воздух из цилиндра, выполнив полный цикл подъема и опускания 2-3 раза
Не выполняется подъем	Недостаточно гидравлического масла	Наполните гидравлическое масло
	Низкий заряд аккумулятора	Зарядите аккумулятор
	Утечка гидравлического масла	Осмотр и ремонт, замена прокладок цилиндра, затяните винты на соединениях трубопровода
	Перегрузка	Не разрешается поднимать и опускать грузы, превышающие грузоподъемность
Аномальный шум системы питания во время подъема и опускания	Недостаточно гидравлического масла или грязное гидравлическое масло	Наполните достаточно гидравлического масла, замените грязное гидравлическое масло на чистое
	Звук царапания двигателя о смещенную крышку	Затяните фиксирующие винты
	Влажная среда	Влажность среды до 90%



Коды и расшифровка ошибок

No	Код	Ошибка	Возможная причина
1	11	Ошибка параметров	Неправильная настройка параметров
2	12	Перегрузка по току	Короткое замыкание двигателя или Отказ контроллера
3	14	M+ ток 0 бит обнаружения ошибки	Сбой контроллера
4	15	M-текущая ошибка обнаружения 0 бит	Сбой контроллера
5	16	Кнопка аварийного реверса неисправна	Аварийная кнопка реверса застряла или неисправность жидкокристаллического монитора
6	18	включить питание	Неисправность датчика Холла двигателя, неисправность контроллера или плохое соединение
7	19	Ошибка датчика Холла двигателя	Неисправность датчика температуры или отключение цепи
8	21	Неисправность датчика температуры	Отказ потенциометра ускорения или Неисправность цепи
9	22	Погрешность потенциометра	Контроллер перегревается, вызывая ограничение тока
10	23	Перегрев, ограничение тока	Контроллер перегревается и автоматически перестает работать
11	25	Защита от перегрева	Перегрев двигателя, предел выходного тока
12	26	Перегрев, предел выходного тока	Защита от остановки двигателя
13	27	Мотор заглох	Электромагнитный тормоз сломан, что приводит к обрыву цепи
14	29	Ошибка электромагнитного тормоза	Обрыв цепи двигателя или отказ двигателя
15	31	Разомкнутая цепь двигателя	Низкое напряжение батареи, вызывающее ограничение тока
16	32	Низкое напряжение батареи, предел тока	Низкое напряжение батареи, грузовик выключен
17	33	Защита от низкого напряжения батареи	Литиевая батарея с высокой температурой
18	35	Высокое напряжение батареи	Сбой контроллера
19	38	Ошибка контактора	Неисправность светодиодного дисплея или неисправность жгута проводов
20	39	Ошибка связи	Версия контроллера не обновляется

Примечание: код ошибки может измениться из-за обновленных версий контроллера. Пожалуйста, обратитесь к фактическим инструкциям на контроллере или обратитесь к специалисту.



Для активации черепаший скорости
зажмите звуковой сигнал и отклоните
потенциометр вперед два раза



Для начала движения поднимите
кнопку аварийного выключения и
отклоните потенциометр вперед, либо
назад

2.4 Транспортировка и хранение

Полностью электроприводная гидравлическая тележка EPT устанавливается горизонтально для транспортировки и хранения во избежание переполнения масла.

Во время хранения тележку следует поместить в чистую среду, избегать влажного и сурового климата, температура окружающей среды не должна превышать 40°C. Если аккумулятор не используется в течение длительного времени, его следует своевременно перезаряжать.

2.5 Меры предосторожности

- Необходимо соблюдать график проведения планового технического обслуживания, следить за смазкой и маслом.
- Только квалифицированный и уполномоченный персонал имеет право обслуживать, ремонтировать, настраивать и проверять тележку.
- Не паркуйте тележку на наклонной поверхности.
- Избегайте пожароопасных условий и держите под рукой средства пожаротушения. Не используйте открытое пламя для проверки рычага или утечки электролита, жидкостей или масла. Не используйте открытые поддоны с топливом или легковоспламеняющимися жидкостями для очистки деталей.



- Тормоз, система рулевого управления, механизмы управления, защитные и предохранительные устройства должны регулярно проверяться и поддерживаться в рабочем состоянии.



- Таблички с техническими характеристиками, инструкциями по эксплуатации и техническому обслуживанию должны быть разборчивы.
- Все детали подъемных механизмов должны проверяться и поддерживаться в безопасном рабочем состоянии.
- Все гидравлические системы должны регулярно проверяться и обслуживаться в соответствии с принятой практикой. Баллоны, клапаны и другие подобные элементы подлежат проверке для того, чтобы «отклонение» не развилось до такой степени, что может стать причиной опасности.
- Тележка должна содержаться в чистоте, чтобы свести к минимуму опасность возникновения пожара и облегчить поиск расшатавшихся и незакрепленных деталей.
- Заказчик или пользователь не должны вносить изменения и дополнения, которые влияют на грузоподъемность и безопасную эксплуатацию штабелера, без предварительного письменного разрешения изготовителя. Таблички и наклейки с техническими характеристиками, инструкциями по эксплуатации и техническому обслуживанию должны быть соответствующим образом изменены.
- Не используйте тележку для перемещения персонала.
- Оператор должен надевать перчатки в целях защиты.
- Не допускайте перегрузку.



3. Гарантийные обязательства

Оборудование марки TOR, представленное в России и странах Таможенного союза, полностью соответствует Техническому регламенту Таможенного союза ТР ТС 010/2011 «О безопасности машин и оборудования», что подтверждается декларациями соответствия.

Продукция, поставляемая на рынок стран Европейского союза, соответствует требованиям качества Directive 2006/42/EC on Machinery Factsheet for Machinery и имеет сертификат CE.

Система управления качеством TOR industries контролирует каждый этап производства в независимости от географического расположения площадки. Большинство наших производственных площадок сертифицированы по стандарту ISO 9001:2008.

Всю необходимую документацию на продукцию можно получить, обратившись в филиал или к представителю/дилеру в вашем регионе/стране.

Гарантийное сервисное обслуживание - устранение неисправностей (ремонт) техники в течение установленного заводом-изготовителем гарантийного срока эксплуатации техники и оборудования. Ремонт оборудования производится на территории сервисного центра, доставка техники в сервисный центр и обратно осуществляется за счет клиента.



Техническая неисправность - потеря работоспособности узлов, механизмов или техники в целом, которая может быть продемонстрирована специалисту сервисного центра (далее СЦ), произошедшая в результате выхода из строя или неправильной работы какого-либо блока, узла или периодически повторяющихся сбоев, приводящая к невозможности их нормальной эксплуатации.

Подъемно-транспортное средство принимается на гарантийный ремонт в том случае, если владелец располагает сервисным талоном с отметками о дате и месте продажи, а также о прохождении всех плановых ТО, предписанных по регламенту. Гарантийные обязательства распространяются только на оригинальные запасные части и аксессуары, а также на любые неисправности, которые возникли по вине изготовителя и дефектов, допущенных заводом-изготовителем. На детали, подверженные нормальному естественному износу, и детали для планового технического обслуживания гарантийные обязательства не распространяются.

Гарантийный срок является не сроком службы изделия, а временем, в течение которого потребитель может проверить качество изделия в процессе эксплуатации.

3.1 Условия гарантийного обслуживания

1. Торгующая организация гарантирует исправность, отсутствие механических повреждений и полную комплектацию изделия на момент продажи. Если при покупке изделия покупателем не были предъявлены претензии по комплектации,



внешнему виду, наличию механических повреждений, то в дальнейшем такие претензии не принимаются.

2. Гарантийный срок на технику при правильной эксплуатации в соответствии с Руководством/инструкцией по эксплуатации и своевременном техническом обслуживании составляет 12 (двенадцать) месяцев или 1200 моточасов, что наступит ранее, если иное не указано в сервисном паспорте, со дня продажи при условии соблюдения покупателем всех положений, изложенных в настоящем Гарантийном талоне. В течении гарантийного срока детали с выявленными производственными дефектами заменяются или ремонтируются за счет фирмы продавца. Детали, износившиеся в процессе эксплуатации техники, заменяются за счет фирмы-покупателя.

3. Гарантия покрывает те неисправности, которые возникли в течение 12 (двенадцати) месяцев или 1200 моточасов, что наступит ранее, если иное не указано в сервисном паспорте, с даты поставки, при этом подъемно-транспортное средство эксплуатировалось в одну смену (8 часов в день) с максимальным временем непрерывной работы $S2_{max}$ – не более 60 минут, а в режиме $S3 = 15\% = \max$ (1,5 минуты эксплуатации – 8,5 мин перерыв). При более интенсивной эксплуатации срок гарантии или наработка должны быть пропорционально сокращены!

4. Гарантия имеет силу при наличии заполненного гарантийного талона, сервисного паспорта/сервисного листа, товарно-финансовых документов и оформленной в письменном виде гарантийной рекламации.

Бланк для рекламации и инструкцию по подаче предоставляется продавцом при обращении.

5. Гарантия не покрывает:

- Запасные части или изделия, поврежденные во время транспортировки, установки или самостоятельного ремонта в процессе неправильного использования, перегрузки, использования запасных частей, не являющихся оригинальными, использования горюче-смазочных материалов, не рекомендованных заводом-изготовителем, в результате невыполнения требований или ошибочной трактовки Руководства (инструкции) по эксплуатации, которые могли стать причиной или увеличили повреждение, если была изменена настройка, если изделие использовалось в целях, для которых оно не предназначено.

- Незначительные отклонения, не влияющие на качество, характеристики или работоспособность подъемно-транспортного средства, или его элементов (например, слабый шум, скрип или вибрации, характеризующие нормальную работу агрегатов и систем подъемно-транспортного средства), незначительное (не влияющее на нормальный расход) просачивание масел, технических жидкостей или смазок сквозь прокладки и сальники.

- Ущерб в результате неполного или несоответствующего обслуживания, например, пренебрежения ежедневным или периодическим осмотром и



техническим обслуживанием (ТО), значительного перепробега между плановыми ТО (более 200 моточасов).

• Гарантия не покрывает ущерб, нанесенный другому оборудованию, работающему в сопряжении с данной техникой.

6. Подъемно-транспортное средство, переданное на гарантийный ремонт/плановое сервисное обслуживание должно быть чистым, иметь товарный вид.

7. Срок гарантийного ремонта определяется степенью неисправности изделия.

8. Торговая организация несет ответственность по условиям настоящих гарантийных обязательств только в пределах суммы, заплаченной покупателем за данное изделие.

9. Владелец изделия осуществляет его доставку по адресу выполнения гарантийного ремонта и обратно самостоятельно и за свой счет.

3.2 Исключения из гарантийного обслуживания

Гарантийные претензии могут быть полностью или частично отклонены в случае, когда неисправность, по которой предъявлена претензия, непосредственно связана с одним из следующих обстоятельств:

1. При отсутствии/утери гарантийного талона, сервисного листа и товарно-финансовых документов, либо несоответствии или отсутствии серийных номеров и модели оборудования.

2. Нарушение правил и условий эксплуатации, указанных в руководстве по эксплуатации, включая:

- в температурном режиме, не соответствующем заявленному производителем (от -10 С° до +45С°, если механизм не был специально подготовлен к иным условиям);

- в условиях коррозионной атмосферы;

- на покрытиях, не соответствующих стандартам данной техники;

- на поверхностях с крутизной подъемов превышающей предусмотренные;

- при эксплуатации с перегрузками, превышающими допустимые по величине и по времени, описанные в Руководстве (инструкции) по эксплуатации.

3. Перегрев подъемно-транспортного средства в процессе эксплуатации: гарантия не распространяется на компоненты, узлы и агрегаты, температура которых во время эксплуатации превысила +63 С°

4. Нарушение правил эксплуатации аккумуляторной батареи и зарядного устройства, указанных в руководстве по эксплуатации, включая:

-перезаряд, недозаряд, замораживание или перегрев АКБ;

Отказ работы АКБ по причине глубокого разряда не является основанием для замены АКБ и служит основанием для снятия гарантии. Зарядка и замена разряженных батарей производится за счет покупателя!

-нарушение температурных режимов эксплуатации, зарядки и хранения аккумуляторных батарей.



-аккумуляторная батарея и/или зарядное устройство имеют механические повреждения, следы вскрытия,

-повреждение батареи из-за дефектов электрооборудования техники или установки дополнительных потребителей электроэнергии, не предусмотренных заводом-изготовителем.

5. На неисправности, вызванные несоответствием параметров питающих, кабельных сетей Государственным стандартам РФ и техническим условиям, установленным производителем оборудования.

6. При использовании оборудования не по назначению.

7. При наличии повреждений, характерных для нарушения правил установки и эксплуатации, транспортировки, любых доработок или изменений конструкции.

8. При наличии механических повреждений (сколов, вмятин, трещин и т.п.) на корпусе или иной части техники, свидетельствующих об ударе.

9. При наличии следов попадания внутрь техники посторонних веществ, жидкостей, предметов, грызунов и насекомых.

10. При наличии признаков обслуживания и любого ремонта или вскрытия техники неуполномоченными лицами (нарушение гарантийных пломб, фиксирующих болтов, фирменных наклеек с серийным номером или датой) внутри корпуса оборудования, замена деталей и комплектующих и т.п.

11. При использовании в сопряжении с приобретенным оборудованием нестандартных запчастей, зарядных устройств, аккумуляторов и т.п. или материалов и комплектующих, не прошедших тестирования на совместимость оборудования.

12. При наличии повреждений, вызванных климатическими особенностями, стихийными бедствиями и аналогичными причинами.

13. На повреждения, вызванные действиями (бездействием) третьих лиц, а также возникшие по вине самого покупателя (пользователя) оборудования.

14. На расходные быстро изнашивающиеся материалы (подвилочные ролики, опорные катки, ведущие колеса, фильтры, свечи, шины, тормозные колодки, лампочки, плавкие предохранители и т.д.)

15. В случае управления техникой оператором, не ознакомленным с Руководством/инструкцией по эксплуатации.

16. На оборудование при несоблюдении периодичности и регламента Технического обслуживания.

17. Недостатки обнаружены покупателем, и претензия заявлена после истечения гарантийного срока.



ВНИМАНИЕ: Гарантия не распространяется на технику, не имеющую в паспорте или сервисном листе отметок о дате и месте продажи, предпродажной подготовке, а также о прохождении всех плановых ТО, предписанных по регламенту.



Гарантийное обслуживание осуществляется организацией, выполняющей периодическое техническое обслуживание механизма. Доставка гарантийной техники до сервисного центра осуществляется силами владельца.

При обращении в Службу сервиса владелец обязан предоставить Гарантийный талон, Сервисный паспорт, товарно-финансовые документы и акт рекламации. Серийный номер и модель передаваемой в ремонт техники должны соответствовать, указанным в гарантийном талоне.

РАСШИРЕННАЯ ГАРАНТИЯ!

Для данного оборудования (Тележка электрическая самоходная) есть возможность продлить срок гарантии на 1 (один) год.

Для этого зарегистрируйте оборудование в течении 60 дней со дня приобретения на официальном сайте группы компаний TOR INDUSTRIES www.tor-industries.com (раздел «сервис») и оформите до года дополнительного гарантийного обслуживания. Подтверждением предоставления расширенной гарантии является Гарантийный сертификат.

Гарантийный сертификат действителен только при наличии документа, подтверждающее приобретение.

Перечень комплектующих с ограниченным сроком гарантийного обслуживания.

ВНИМАНИЕ! На данные комплектующие расширенная гарантия не распространяется.

Комплектующие	Срок гарантии
Перепускной клапан и сальники	6 месяцев
Колеса и подшипники	гарантия отсутствует
Аккумулятор и зарядное устройство	6 месяцев
Батарея пульта	
Тормозная система	6 месяцев
Элементы управления	1 год



Информация данного раздела действительна на момент печати настоящего руководства. Актуальная информация о действующих правилах гарантийного обслуживания опубликована на официальном сайте группы компаний TOR INDUSTRIES www.tor-industries.com (раздел «сервис»).



**СЕРВИСНЫЙ ПАСПОРТ
ПАСПОРТНЫЕ ДАННЫЕ**

МОДЕЛЬ:			
СЕРИЙНЫЙ НОМЕР:			
ГРУЗОПОДЪЕМНОСТЬ:		kg	
ВЫСОТА ПОДЪЕМА:		mm	
ХАРАКТЕРИСТИКА АКБ:		V	Ah ТИП
РАЗМЕР ВИЛ:		X	
ГОД ВЫПУСКА:			
ДАТА ПРОДАЖИ:		/	
ГАРАНТИЙНЫЙ СРОК:			

ИНФОРМАЦИЯ О ПРОДАВЦЕ:

КОМПАНИЯ:			
АДРЕС:			
КОНТАКТЫ:	ТЕЛ:		

СЕРВИСНЫЕ ОТМЕТКИ

М.П.	Настоящим удостоверяем выполнение всех контрольных операций и испытаний. Техника полностью укомплектована, исправна и готова к эксплуатации.
ДАТА	

ОТМЕТКИ О ПРОХОЖДЕНИИ ТО И РЕМОНТА

Регламент ТО-3 Ежеквартально (300 моточасов)						
Регламент ТО-6 Ежеквартально (600 моточасов)						
Регламент ТО-12 Ежеквартально (1200 моточасов)						
Гарантийный ремонт						
Плановый ремонт						
Дата прохождения ТО						
Исполнитель						

Покупатель ознакомился с правилами безопасности и эксплуатации данного изделия, с условиями гарантийного обслуживания. Покупатель получил Руководство (паспорт) на русском языке. Техника (оборудование) получена в исправном состоянии, без видимых повреждений в полной комплектности, претензий по качеству не имею.

Покупатель _____

М.П.



Отметки о периодических проверках и ремонте

Дата	Сведения о проверке или ремонте оборудования	Подпись ответственного лица



ИНСТРУКЦИЯ ДЛЯ ЗАКАЗА ДЕТАЛЕЙ

КАК ЗАКАЗАТЬ

При заказе деталей укажите номер детали, название детали, количество, модель и серийный номер вашей машины. Предоставление этой информации обеспечит быстрое и эффективное выполнение вашего заказа.

Поскольку у вашего дилера имеется много запчастей на складе и он поддерживает все детали в актуальном состоянии, он сможет обработать ваш заказ немедленно. Если по каким-то причинам запчасти нет на складе, он закажет ее на факторе. В любом случае он ведет текущий файл руководств по обслуживанию, в которых содержится информация о заказе всех доступных запчастей или техническая информация.

ГДЕ ЗАКАЗАТЬ

Всегда заказывайте детали у дилера, который продал вам машину. Если дилеру необходимо заказать запчасти на заводе, он сможет оперативно оказать вам обслуживание. Детали отгружаются в соответствии с инструкциями по отгрузке, указанными в заказе.

ИНСТРУКЦИЯ ПО ВОЗВРАТУ ДЕТАЛЕЙ

НИ ПРИ КАКИХ ОБСТОЯТЕЛЬСТВАХ детали не принимаются на завод без предварительного согласования. Мы не несем ответственности за детали, возвращенные без разрешения.

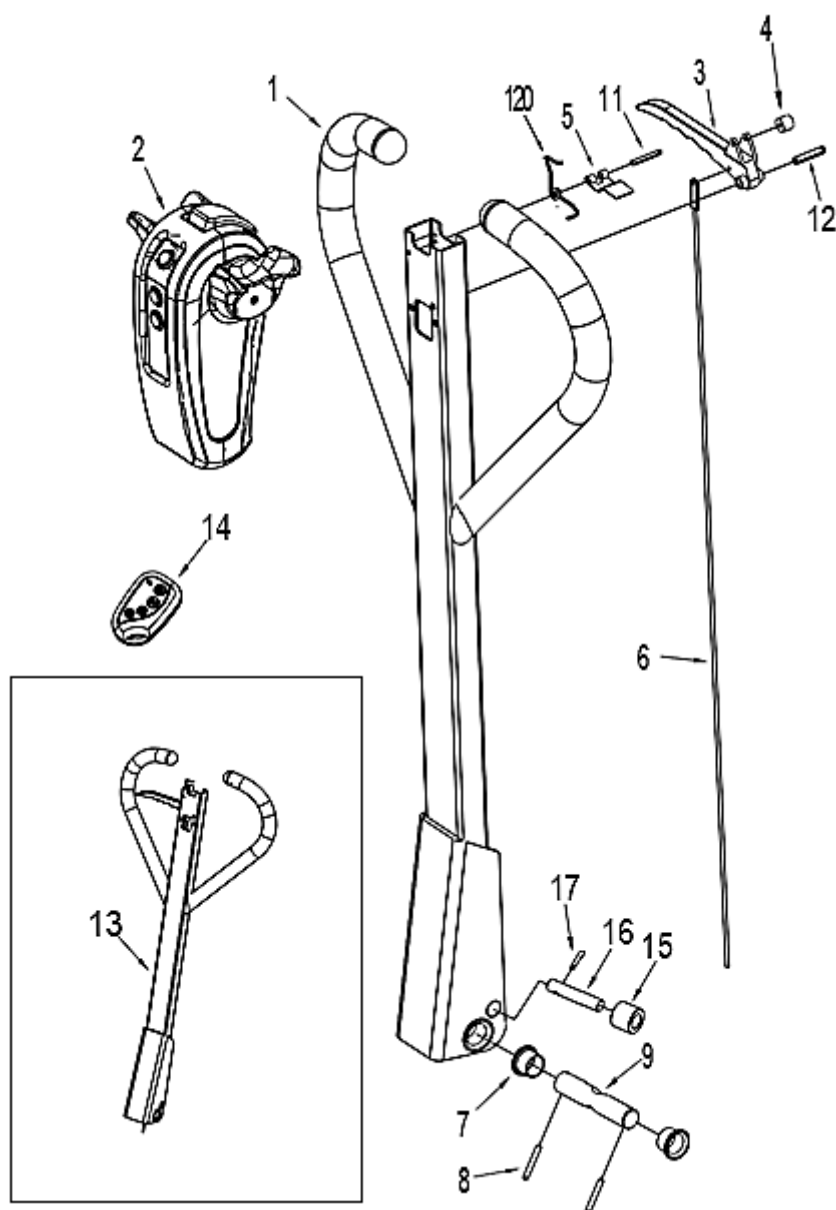
Если у вас есть детали, которые необходимо вернуть, обратитесь к вашему дилеру. Если он считает, что детали подлежат возврату, он оформит разрешение на возврат деталей.

ИЗМЕНЕНИЯ

При внесении изменений в машину будут выпущены исправленные страницы этого руководства. Эти страницы должны быть вставлены в ваше руководство по запчастям сразу после их получения. Несвоевременное обновление руководств по запчастям приведет к путанице и может стать причиной заказа неправильных запчастей.



Рукоять управления

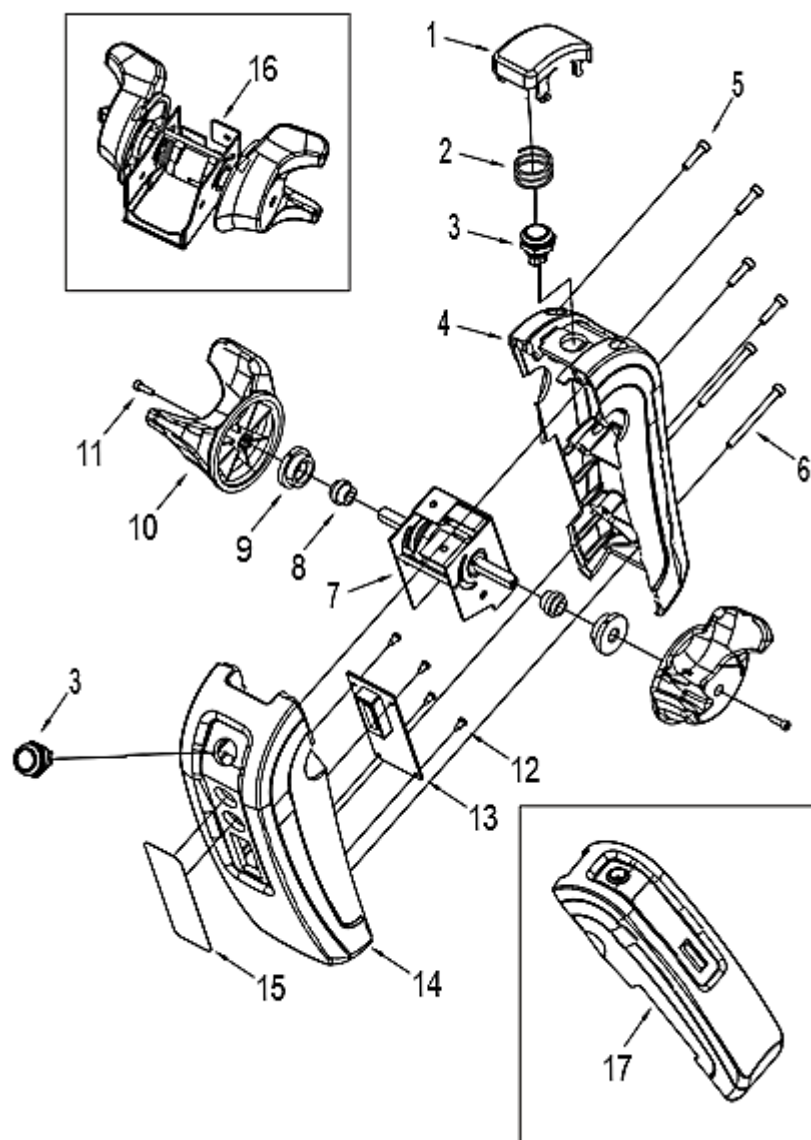




Номер по каталогу	Наименование	Количество
30301015	1 Ручка для электрогидравлической тележки PPT18H Handle body	1
30301012	2 Панель управления для электрогидравлической тележки PPT18H Control box assy	1
31201007		(1)
31202001	3 Ручка сброса давления для электрогидравлической тележки Control box assy	1
30102088	4 Ролик ручки сброса давления для электрогидравлической тележки PPT18H Positioning roller	1
30102089	5 Пружина ручки сброса давления для электрогидравлической тележки PPT18H Blade Spring	1
30102090	6 Цепочка ручки сброса давления для электрогидравлической тележки PPT18H Relie chain	1
21402003	7 Самозакрывающийся подшипник для электрогидравлической тележки PPT18H Self-lubricating bearing 20X30X16.5	2
20901001	8 Штифт оси ручки для электрогидравлической тележки PPT18H Spring pin Ø5x35	2
30102020	9 Ось ручки для электрогидравлической тележки PPT18H Handle shaft for standard pump	1
30102145		1
30102091	10 Пружина скручивания для электрогидравлической тележки PPT18H Torsional Spring	1
20901005	11 Пружинный штифт крепления пружины скручивания для электрогидравлической тележки PPT18H Spring pin	1
20901006	12 Пружинный штифт крепления ручки сброса давления для электрогидравлической тележки PPT18H Spring pin	1
30301002	13 Корпус ручки для электрогидравлической тележки PPT18H Handle body assy	1
31101080	14 Пульт дистанционного управления для электрогидравлической тележки PPT18H Remote control	2
31102038	15 Прижимной ролик для электрогидравлической тележки PPT18H Pressure Roller with bearing	1
31102039	16 Ось прижимного ролика для электрогидравлической тележки PPT18H Roller Axle	1
20901010	17 Пружинный штифт оси прижимного ролика для электрогидравлической тележки PPT18H Sping pin 4*20	1



Блок контроля передвижением

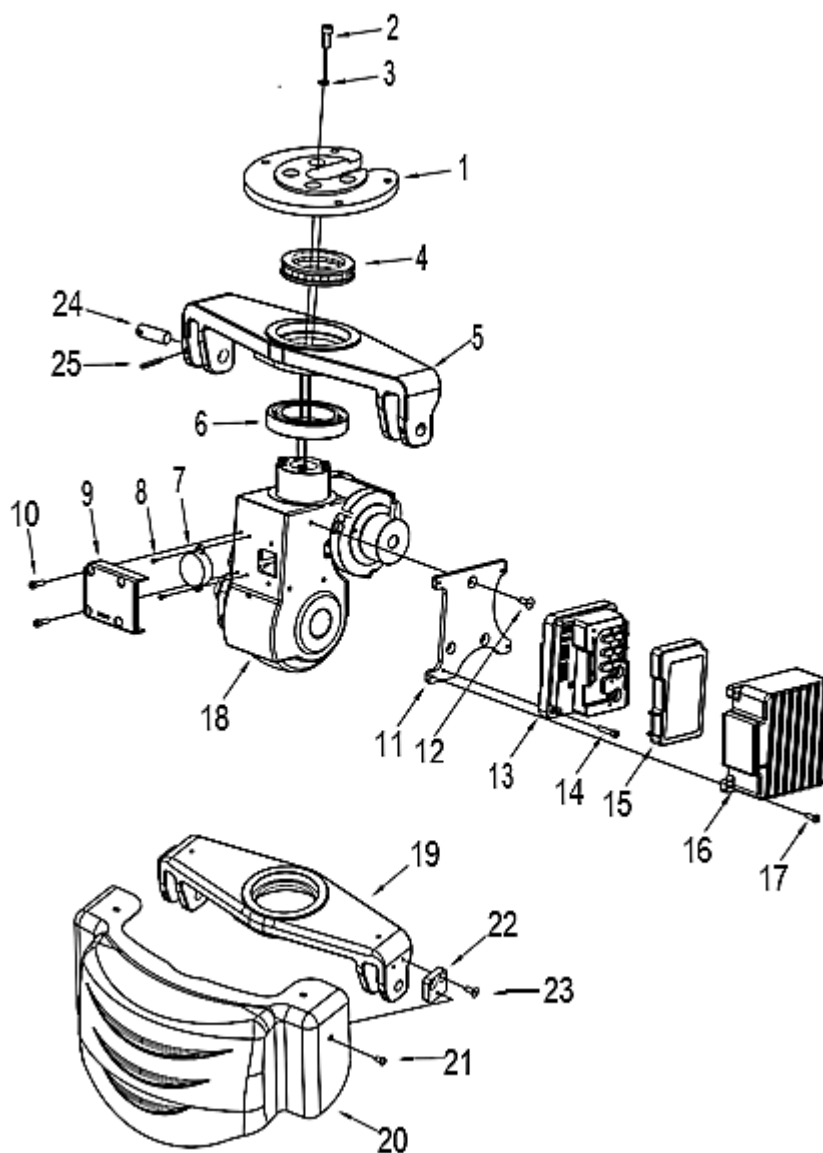




Номер по каталогу	Наименование	Количество
30202004	1 Кнопка аварийной остановки для электрогидравлической тележки PPT18H Emergency reverse button	1
30202005	2 Пружина кнопки аварийной остановки для электрогидравлической тележки PPT18H Spring	1
10301010	3 Тумблер кнопки аварийной остановки для электрогидравлической тележки PPT18H Inching switch	2
30302001	4 Задняя крышка панели управления для электрогидравлической тележки PPT18H Bottom cover	1
20101402	5 Болт (малый) крепления панели управления для электрогидравлической тележки PPT18H Screw	4
20101401	6 Болт (Большой) крепления панели управления для электрогидравлической тележки PPT18H Screw	2
10301012	7 Потенциометр для электрогидравлической тележки PPT18H Potentiometer	1
30202008	8 Внутренняя распорная втулка для электрогидравлической тележки PPT18H Inner spacer column	2
30202007	9 Внешняя распорная втулка для электрогидравлической тележки PPT18H Outer spacer column	2
30202009	10 Кнопка управления для электрогидравлической тележки PPT18H Control Knob	2
20101301	11 Болт (Большой) крепления кнопки управления для электрогидравлической тележки PPT18H Screw	2
20301002	12 Болт (малый) крепления кнопки управления для электрогидравлической тележки PPT18H Screw	4
10301011	13 Дисплей панели управления для электрогидравлической тележки PPT18H Monitor	1
10301061		1
30302002	14 Передняя крышка панели управления для электрогидравлической тележки PPT18H Control box cover	1
30202006	15 Защитная пластина дисплея для электрогидравлической тележки PPT18H Sticky board	1
31101012	16 Потенциометр в сборе для электрогидравлической тележки PPT18H Potentiometer assy.(Item7~11)	1
31201001	17 Крышка панели управления в сборе для электрогидравлической тележки PPT18H Handle upper cover assy.	1



Система передвижения





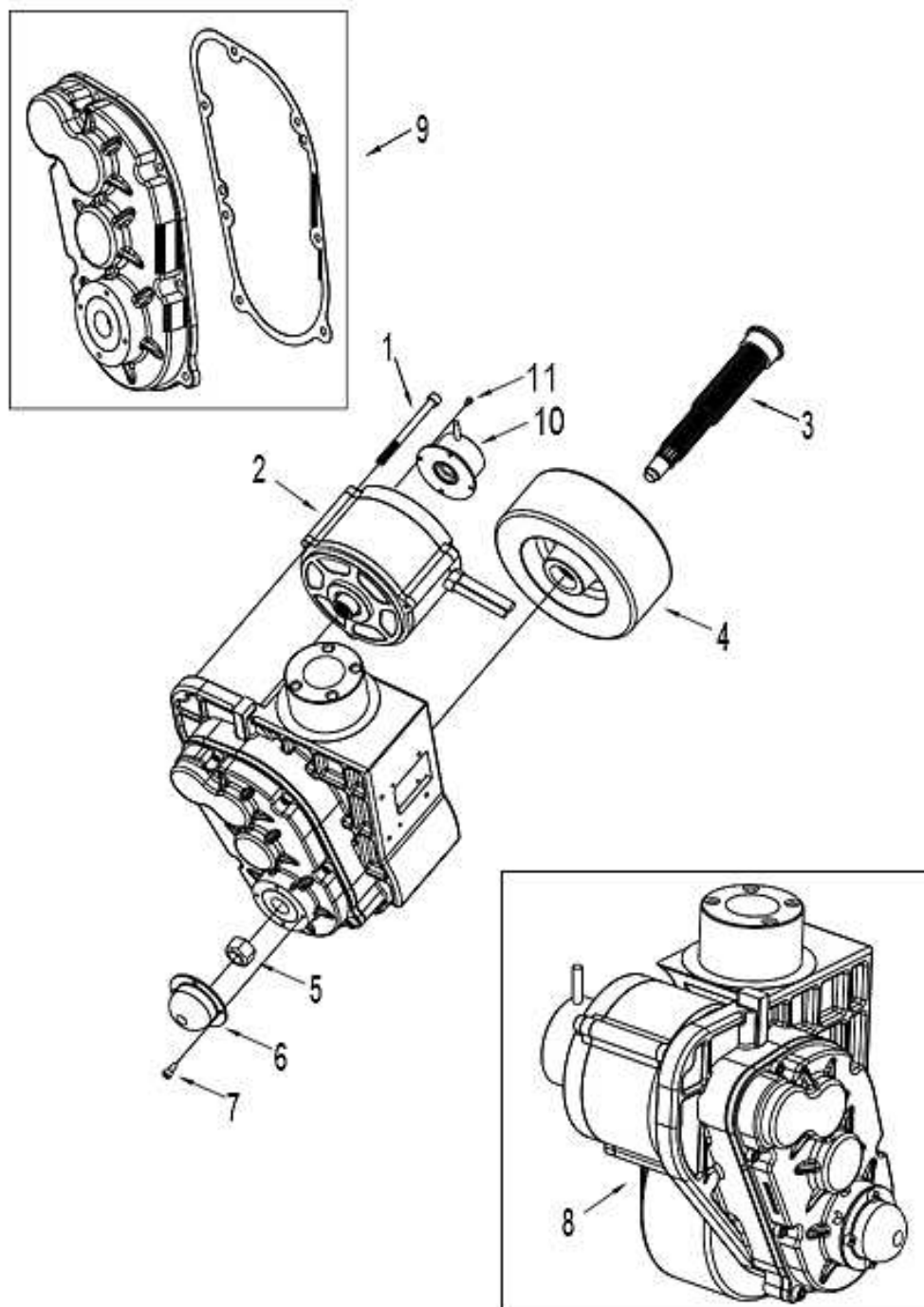
Номер по каталогу	Наименование	Количество
30102008	1 Соединительная пластина двигателя для электрогидравлической тележки PPT18H Connecting plate	1
20101802	2 Винт соединительной пластины двигателя для электрогидравлической тележки PPT18H Screw M8X25	4
20601001	3 Шайба соединительной пластины двигателя для электрогидравлической тележки PPT18H Washer	4
20503001	4 Опорный подшипник соединительной пластины двигателя для электрогидравлической тележки PPT18H Plane bearing	1
31302001	5 Цельная рама двигателя для электрогидравлической тележки PPT18H (Without drive wheel cover)	1
20501002	6 Подшипник цельный рамы двигателя для электрогидравлической тележки PPT18H Bearing 6013-2RS	1
10301043	7 Зуммер для электрогидравлической тележки PPT18H Buzzer	1
20102402	8 Винт крепления зуммера для электрогидравлической тележки PPT18H Screw	2
31102002	9 Пластина зуммера Wires для электрогидравлической тележки PPT18H Wires cover	1
20101505	10 Винт крепления пластины зуммера для электрогидравлической тележки PPT18H Screw	4
31102004	11 Монтажная пластина для электрогидравлической тележки PPT18H Mounting plate for controller	1
20103602	12 Винт крепления монтажной пластины для электрогидравлической тележки PPT18H Screw	3
10301016	13 Контролер для электрогидравлической тележки PPT18H Controller	1
10301062		1
20101502	14 Винт крепления контролера для электрогидравлической тележки PPT18H Screw	2
21102021	15 Крышка проводки контролера для электрогидравлической тележки PPT18H Wires cover for controller	1
31102001	16 Крышка контролера для электрогидравлической тележки PPT18H Controller cover	1
20304502	17 Винт крепления крышки контролера для электрогидравлической тележки PPT18H Screw	3
31101001	18 Приводное устройство в сборе для электрогидравлической тележки PPT18H Driving unit assy.	1
30202030	19 Опорная площадка для электрогидравлической тележки PPT18H Continuous frame	1
31302003		1
30302006	20 Кожух двигателя для электрогидравлической тележки PPT18H Cover (~2020.04.30)	1
31502005		1
31502006		1



Номер по каталогу	Наименование	Количество
20102603	21 Винт крепления кожуха двигателя для электрогидравлической тележки PPT18H Screw M6*10	4
21102040	22 Скрепляющая пластина кожуха двигателя для электрогидравлической тележки PPT18H Overplate	2
20103603	23 Винт крепления скрепляющей пластины двигателя для электрогидравлической тележки PPT18H Screw	4
30102007	25 Вал рамы двигателя для электрогидравлической тележки PPT18H Coupling shaft	2
20901002	26 Пружинный штифт для электрогидравлической тележки PPT18H Spring Pin Ø5x40	2



Двигатель в сборе

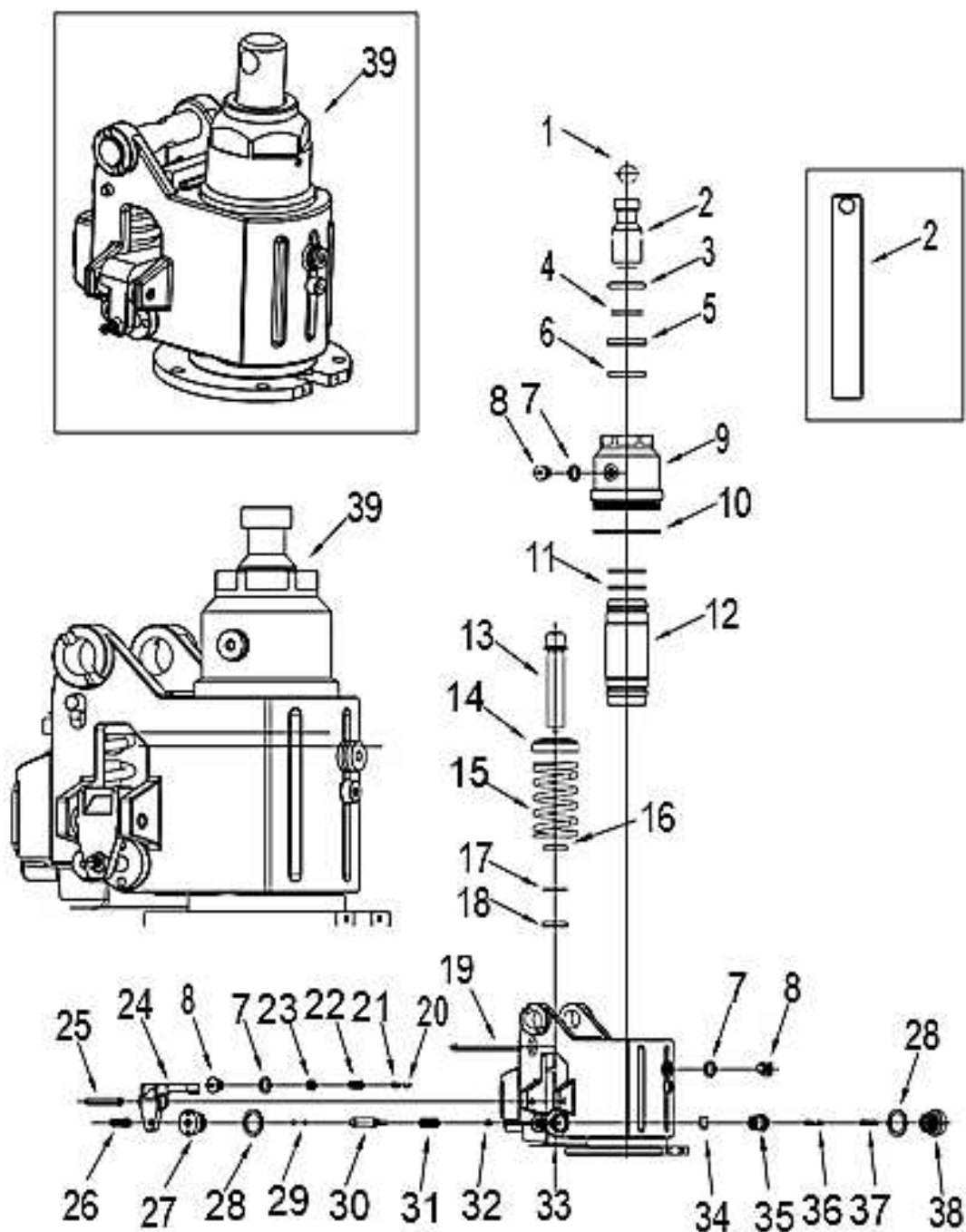




Номер по каталогу	Наименование	Количество
20101605	1 Винт привода для электрогидравлической тележки PPT18H Screw	3
31101003	2 Мотор для электрогидравлической тележки PPT18H Motor assy. 0.75Kw	1
31102013	3 Ось привода для электрогидравлической тележки PPT18H Axle	1
31102003	4 Ведущее колесо для электрогидравлической тележки PPT18H Drive wheel Ø140*55mm	1
31102090		1
20401004	5 Гайка привода для электрогидравлической тележки PPT18H Nut	1
31102007	6 Крышка гайки привода для электрогидравлической тележки PPT18H Nut cap	1
20303003	7 Винт привода для электрогидравлической тележки PPT18H Screw M4*10	4
31101001	8 Узел привода в сборе для электрогидравлической тележки PPT18H Drive unit assy.	1
31101082	9 Крышка коробки передач для электрогидравлической тележки PPT18H Gearbox cover assy.	1
31101002	10 Тормозная система для электрогидравлической тележки PPT18H Brake assy.	1
20105001	11 Винт крепления тормозной системы для электрогидравлической тележки PPT18H Screw M4*10	3



Стандартная гидравлическая система





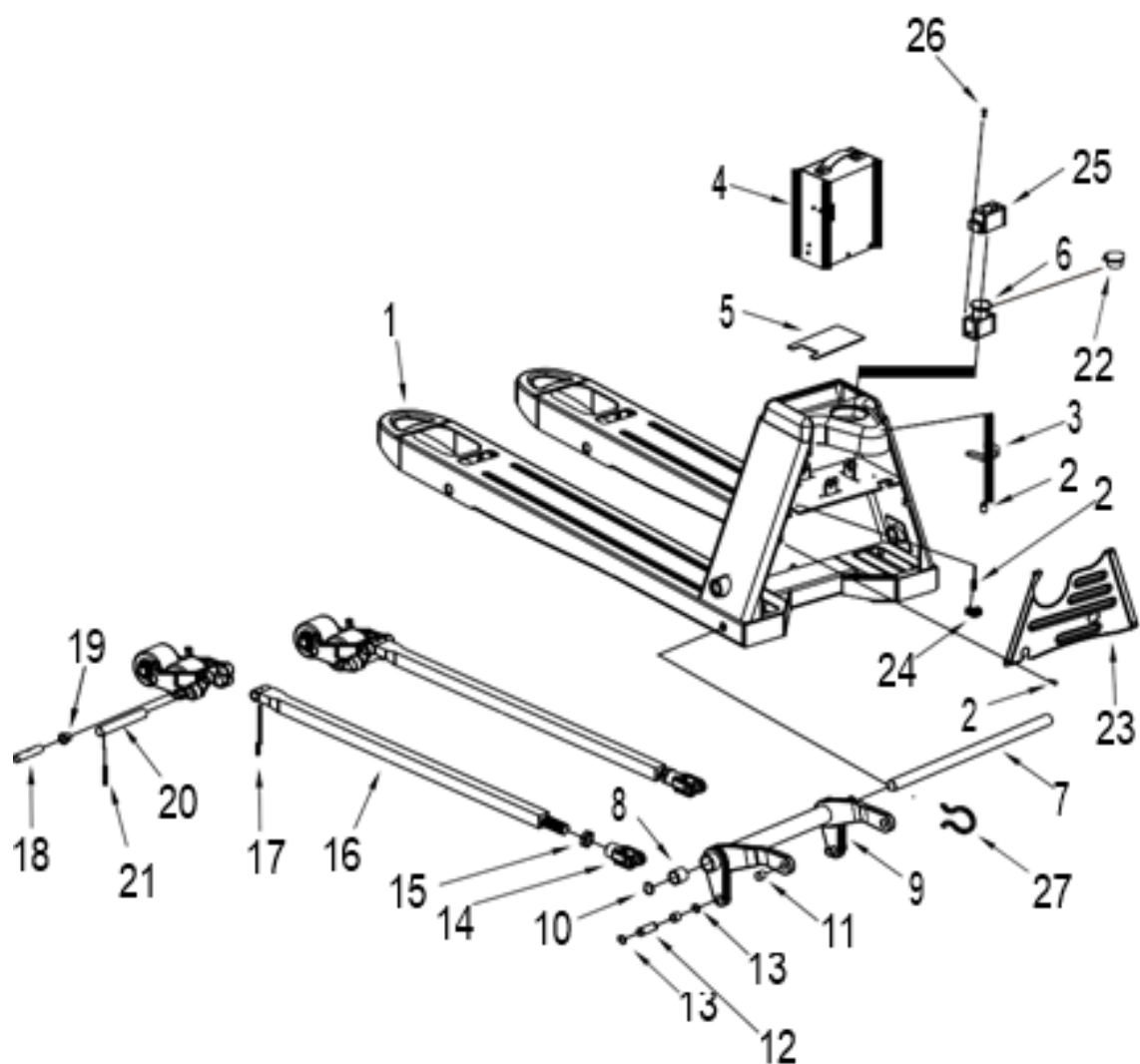
Номер по каталогу	Наименование	Количество
30102146	1 Стальной шарик гидроузла для электрогидравлической тележки PPT18H Steel Ball (~2019.09.30)	1
30102147	2 Шток поршня для электрогидравлической тележки PPT18H Piston Rod (~2019.09.30)	1
31302002		1
30102148	3 Противопыльное кольцо для электрогидравлической тележки PPT18H Dust Ring Ø32	1
30102149	4 Уплотнительное кольцо для электрогидравлической тележки PPT18H O-Ring Ø32	1
30102150	5 Уплотнительная шайба для электрогидравлической тележки PPT18H Seal Washer Ø32	1
30102151	6 Износостойкое кольцо для электрогидравлической тележки PPT18H Wear-resistant belt	1
30102152	7 Шайба гидроузла для электрогидравлической тележки PPT18H Washer	3
30102153	8 Штепсель гидроузла для электрогидравлической тележки PPT18H Plug	3
30102154	9 Внешний цилиндр гидроузла для электрогидравлической тележки PPT18H Outer cylinder	1
30102155	10 Уплотнительное кольцо (большое) для электрогидравлической тележки PPT18H O-ring	1
30102156	11 Уплотнительное кольцо (малое) для электрогидравлической тележки PPT18H O-ring	2
30102157	12 Внутренний цилиндр гидроузла для электрогидравлической тележки PPT18H Inner cylinder	1
30102158	13 Малый насос гидроузла для электрогидравлической тележки PPT18H Small pump core	1
30102159	14 Крышка пружины гидроузла для электрогидравлической тележки PPT18H Spring cap	1
30102160	15 Пружина гидроузла для электрогидравлической тележки PPT18H Pump core spring	1
30102161	16 Противопыльное кольцо для электрогидравлической тележки PPT18H Dust ring	1
30102162	17 Уплотнительное кольцо для электрогидравлической тележки PPT18H Sealing ring	1
30102163	18 Уплотнительная шайба для электрогидравлической тележки PPT18H Seal washer	1
30102164	19 Транспортировочный штифт для электрогидравлической тележки PPT18H Positioning rod	1
31201010	(7-8-20-21-22-23) Предохранительный клапан в сборе для электрогидравлической тележки PPT18H	1set



Номер по каталогу	Наименование	Количество
30102169	24 Комутатор для электрогидравлической тележки PPT18H Switch board	1
30102170	25 Пружинный штифт предохранительного клапана для электрогидравлической тележки PPT18H Spring pin	1
30102171	26 Винт крепления предохранительного клапана для электрогидравлической тележки PPT18H Screw	1
31201011	(27-28-29-30-31-32) Клапан сброса в сборе для электрогидравлической тележки PPT18H	1set
30102178	33 Корпус масляного насоса для электрогидравлической тележки PPT18H Oil pump body	1
31201012	(34-35-36-37-28-38) Обратный клапан в сборе для электрогидравлической тележки PPT18H	1set
30101005	39 Гидроузел в сборе для электрогидравлической тележки PPT18H Oil pump assy.	1
31301001		1
31201002	(3-4-5-16-18) Набор манжет для электрогидравлической тележки PPT18H Pump seal kits	1



Рама тележки в сборе



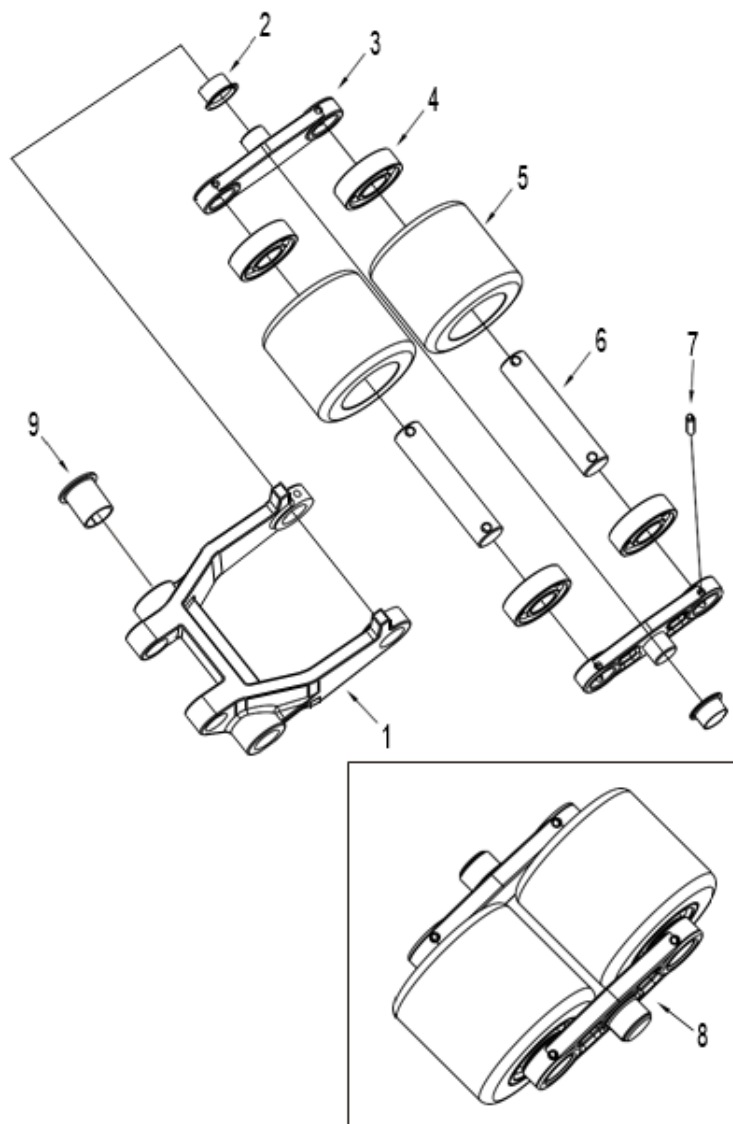
Номер по каталогу	Наименование	Количество
31101036	1 Вилы для электрогидравлической тележки PPT18H Frame 550*1150	1
31101041		1
31101042		1
20304502	2 Винт рамы электрогидравлической тележки PPT18H для Screw	2
31102041		1
10301047	4 Аккумулятор для тележки PPT18H Li-Battery 48V/10Ah (standard)	1
10301051		1
30102022	5 Прослойка для защиты аккумулятора тележки PPT18H Cushion block	1
10301002	6 Кнопка аварийного выключения для электрогидравлической тележки PPT18H Emergency Stop Switch	1
30102021	7 Вал траверсы для электрогидравлической тележки PPT18H Long Shaft (550)	1
30102031		1
21401001	8 Подшипник траверсы для электрогидравлической тележки PPT18H Self-Lubricating Bearing 30X25X30	2
31401004	9 Траверса для электрогидравлической тележки PPT18H Rocker Arm (550)	1
31401005		1
20802002	10 Прокладка траверсы для электрогидравлической тележки PPT18H Gasket Ø25	2
21401002	11 Подшипник вала траверсы для электрогидравлической тележки PPT18H Self-Lubricating Bearing 16X18X15	4
30102024	12 Штифт вала траверсы для электрогидравлической тележки PPT18H Shaft	2
20801001	13 Прокладка траверсы для электрогидравлической тележки PPT18H Gasket Ø16	4
30102059	14 Соединитель траверсы и тяги для электрогидравлической тележки PPT18H Joint	2
20403001	15 Гайка тяги для электрогидравлической тележки PPT18H Nut M22X1.5	2
30101014	16 Тяга для электрогидравлической тележки PPT18H Connecting Rod (1150)	2
30101015		2
20901004	17 Пружинный штифт тяги для электрогидравлической тележки PPT18H Spring Pin Ø5x25	2
30102058	18 Вал подаилочных колёс для электрогидравлической тележки PPT18H Shaft	2
21402002	19 Самозакрывающийся подшипник вала колёс для электрогидравлической тележки PPT18H Self-Lubricating Bearing	4
30102025	20 Вал тандема колёс для электрогидравлической тележки PPT18H Shaft	2
20901002	21 Пружинный штифт тяги для электрогидравлической тележки PPT18H Spring Pin Ø5x40	2
10301008	22 Крышка аварийного выключателя для электрогидравлической тележки PPT18H Emergency Stop Switch Cover	1



Номер по каталогу	Наименование	Количество
31102042	23 Защитный кожух для электрогидравлической тележки PPT18H Cover 550	1
31102043		1
30202038	24 Гильда для электрогидравлической тележки PPT18H Cables sleeve	1
31402002	25 Резиновая заглушка для электрогидравлической тележки PPT18H Rubber plug	1
20103501	26 Винт для электрогидравлической тележки PPT18H Screw	2
31102054	27 Нейлоновая прокладка для электрогидравлической тележки PPT18H Nylon gasket 3mm	*
31102055	28 Нейлоновая прокладка для электрогидравлической тележки PPT18H Nylon gasket 2mm	*



Колесная пара (тандем)

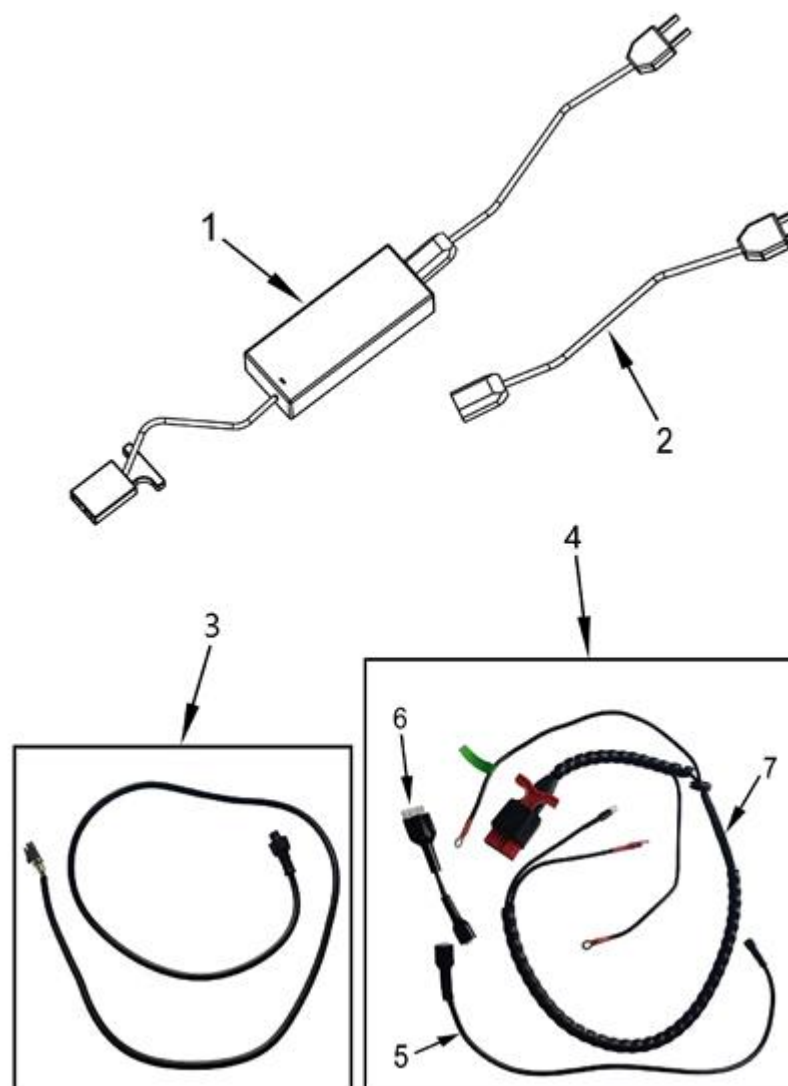




Номер по каталогу	Наименование	Количество
30102057	1 Тандем передних роликов для электрогидравлической тележки PPT18H Wheel Fork	2
21402001	2 Самозакрывающийся подшипник тандема для электрогидравлической тележки PPT18H Self-Lubricating Bearing 18X20X12	4
30102027	3 Пластина тандема для электрогидравлической тележки PPT18H Tandem Mounting Plate	4
20501001	4 Подшипник колеса для электрогидравлической тележки PPT18H Bearing 6204-2RS	8
30102029	5 Подвилочное колесо для электрогидравлической тележки PPT18H Double PU Loading Wheel Ø80*70	4
31102091		4
30102028	6 Ось подвилочного колеса для электрогидравлической тележки PPT18H Axle	4
20901003	7 Пружинный штифт пластины тандема для электрогидравлической тележки PPT18H Spring Pin Ø5x30	8
30101025	8 Колёсная пара в сборе для электрогидравлической тележки PPT18H Double PU Loading Wheel ASY.	2
30101066		2
21402004	9 Заглушка подвилочного колеса для электрогидравлической тележки PPT18H Self-Lubricating Bearing 20X23X26.5	2



Зарядное устройство и комплект проводов



Номер по каталогу	Наименование	Количество	QTY
10301063	Charger 48V/2A(100~240V) European standard	1 Зарядное устройство для электрогидравлической тележки PPT18H 48V/2A(100~240V) Charger 48V/2A(100~240V) European standard	1