

3.4. Откройте перепускной винт или переключите распределитель насоса в положение "слив".

3.5. Поршень домкрата с помощью пружины, находящейся внутри штока, вернется в исходное положение, вытеснив в бак насоса воздух и гидравлическое масло.

3.6. Если шток домкрата выдвигается и возвращается рывками, значит, в домкрате остался воздух. Повторите действия п.п. 3.3-3.5.

3.7. Установите домкрат на ровную и прочную поверхность. Домкрат готов к работе. Домкрат можно использовать как вертикально, так и горизонтально (в любом пространственном положении).

!!! Будьте особенно внимательны при подъеме грузов с помощью домкратов 100т и более, т.к. из-за большего диаметра грузовой опоры штока, они в большей степени чувствительны к непараллельности опорных поверхностей и смещенной, относительно оси, нагрузке. И, в случае перекоса груза при подъеме или опускании, есть риск повреждения штока, поршня или гильзы домкрата. Для минимизации вероятности повреждения домкрата из-за непараллельности опорных поверхностей, рекомендуется использовать плавающую опору. Плавающая опора устанавливается на шток домкрата вместо стандартной грузовой опоры и компенсирует перекося в пределах 3-5 градусов. Смазывайте шток домкрата и фасонные поверхности плавающей опоры машинным маслом или антифрикционной смазкой.

Температура эксплуатации домкрата находится в диапазоне от -15 до +40°C. Убедитесь, что насос, с которым используется домкрат, заправлен гидравлическим маслом подходящей вязкости.

4. ХРАНЕНИЕ

Условия хранения должны соответствовать условиям хранения 3 по ГОСТ 15150-69. В помещении, где хранится домкрат, не должно быть среды вызывающей коррозию материалов.

При длительном хранении домкрата необходимо смазать его антикоррозийной смазкой.

5. ГАРАНТИЙНЫЕ ОБЯЗАТЕЛЬСТВА

5.1. Поставщик гарантирует надежную работу изделия в течение 12 месяцев со дня его продажи при условии соблюдения потребителем правил эксплуатации, изложенных в настоящем РЭ.

5.2. Претензии принимаются только при наличии настоящего руководства по эксплуатации с отметкой о дате продажи и штампом организации-продавца.

5.3. Гарантийные обязательства не распространяются на:

- естественный износ резинотехнических изделий.
- изделия с механическими повреждениями, вызванными перегрузкой и неправильной эксплуатацией.
- изделия со следами самостоятельных ремонтных работ.

ООО "ПКФ Монтажомплект",

Штамп магазина: _____ Модель: _____

Количество: _____

Дата продажи: _____

ДОМКРАТЫ СЕРИИ ДГ-П

Грузовые домкраты с пружинным возвратом штока

Руководство по эксплуатации



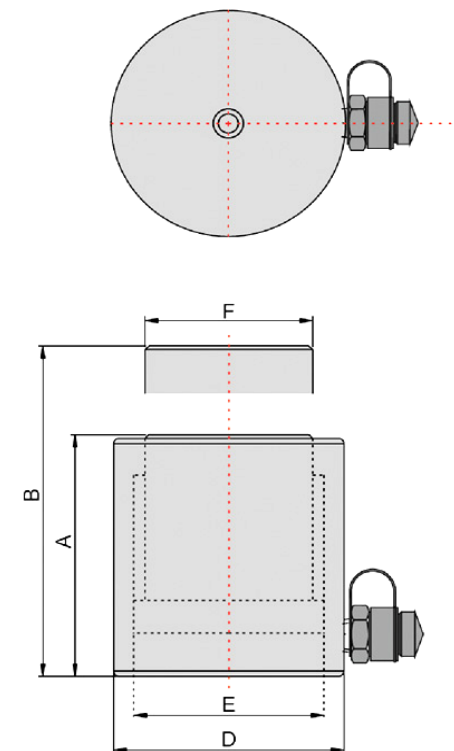
Санкт-Петербург
2021г.

1. НАЗНАЧЕНИЕ

Домкрат гидравлический грузовой с пружинным возвратом предназначен для подъема груза, для использования в качестве составной части прессового оборудования. В качестве привода используется ручной или электрический гидравлический насос одностороннего действия с рабочим давлением 700 бар.

2. ТЕХНИЧЕСКИЕ ХАРАКТЕРИСТИКИ

| Модель | Усилие (тонн) | Ход штока (мм) | Мин. высота, А (мм) | Макс. высота, В (мм) | Диаметр цилиндра, D (мм) | Диаметр поршня, E (мм) | Диаметр штока, F (мм) | Площадь поршня (см ²) | Гидравлическое давление (бар) на 1 тонну усилия | Рабочий объем масла (л) | Вес (кг) |
|------------|---------------|----------------|---------------------|----------------------|--------------------------|------------------------|-----------------------|-----------------------------------|---|-------------------------|----------|
| ДГ10-50П | 10 | 50 | 122 | 172 | 68 | 45 | 36 | 15,9 | 61,67 | 0,09 | 3,1 |
| ДГ10-70П | 10 | 70 | 142 | 212 | 68 | 45 | 36 | 15,9 | 61,67 | 0,11 | 3,7 |
| ДГ10-100П | 10 | 100 | 172 | 272 | 68 | 45 | 36 | 15,9 | 61,67 | 0,17 | 4,4 |
| ДГ10-150П | 10 | 150 | 222 | 372 | 68 | 45 | 36 | 15,9 | 61,67 | 0,25 | 5,7 |
| ДГ10-200П | 10 | 200 | 313 | 513 | 68 | 45 | 36 | 15,9 | 61,67 | 0,34 | 7 |
| ДГ10-300П | 10 | 300 | 413 | 713 | 68 | 45 | 36 | 15,9 | 61,67 | 0,5 | 9,6 |
| ДГ20-50П | 20 | 50 | 126 | 176 | 78 | 60 | 45 | 28,3 | 34,69 | 0,16 | 4 |
| ДГ20-70П | 20 | 70 | 146 | 196 | 78 | 60 | 45 | 28,3 | 34,69 | 0,20 | 4,8 |
| ДГ20-100П | 20 | 100 | 176 | 276 | 78 | 60 | 45 | 28,3 | 34,69 | 0,31 | 5,3 |
| ДГ20-150П | 20 | 150 | 226 | 376 | 78 | 60 | 45 | 28,3 | 34,69 | 0,47 | 6,6 |
| ДГ20-200П | 20 | 200 | 299 | 499 | 78 | 60 | 45 | 28,3 | 34,69 | 0,62 | 7,9 |
| ДГ20-300П | 20 | 300 | 399 | 699 | 78 | 60 | 45 | 28,3 | 34,69 | 0,94 | 9,5 |
| ДГ30-50П | 30 | 50 | 137 | 187 | 103 | 75 | 65 | 44,2 | 20,2 | 0,24 | 7,9 |
| ДГ30-70П | 30 | 70 | 157 | 227 | 103 | 75 | 65 | 44,2 | 20,2 | 0,31 | 9,3 |
| ДГ30-100П | 30 | 100 | 187 | 287 | 103 | 75 | 65 | 44,2 | 20,2 | 0,47 | 10,7 |
| ДГ30-150П | 30 | 150 | 237 | 387 | 103 | 75 | 65 | 44,2 | 20,2 | 0,71 | 13,5 |
| ДГ30-200П | 30 | 200 | 310 | 510 | 103 | 75 | 65 | 44,2 | 20,2 | 0,94 | 16,3 |
| ДГ30-300П | 30 | 300 | 410 | 710 | 103 | 75 | 65 | 44,2 | 20,2 | 1,42 | 21,9 |
| ДГ50-50П | 50 | 50 | 147 | 197 | 123 | 95 | 70 | 70,8 | 13,84 | 0,39 | 11,6 |
| ДГ50-70П | 50 | 70 | 167 | 237 | 123 | 95 | 70 | 70,8 | 13,84 | 0,50 | 13,3 |
| ДГ50-100П | 50 | 100 | 197 | 297 | 123 | 95 | 70 | 70,8 | 13,84 | 0,77 | 14,9 |
| ДГ50-150П | 50 | 150 | 247 | 397 | 123 | 95 | 70 | 70,8 | 13,84 | 1,16 | 18 |
| ДГ50-200П | 50 | 200 | 322 | 522 | 123 | 95 | 70 | 70,8 | 13,84 | 1,54 | 21,1 |
| ДГ50-300П | 50 | 300 | 422 | 722 | 123 | 95 | 70 | 70,8 | 13,84 | 2,31 | 28 |
| ДГ100-50П | 100 | 50 | 182 | 232 | 178 | 140 | 100 | 153,9 | 6,372 | 0,78 | 25,7 |
| ДГ100-70П | 100 | 70 | 202 | 272 | 178 | 140 | 100 | 153,9 | 6,372 | 1,00 | 28,2 |
| ДГ100-100П | 100 | 100 | 232 | 332 | 178 | 140 | 100 | 153,9 | 6,372 | 1,58 | 30,6 |
| ДГ100-150П | 100 | 150 | 282 | 432 | 178 | 140 | 100 | 153,9 | 6,372 | 2,28 | 35,5 |
| ДГ100-200П | 100 | 200 | 332 | 532 | 178 | 140 | 100 | 153,9 | 6,372 | 3,16 | 40,4 |
| ДГ100-300П | 100 | 300 | 432 | 732 | 178 | 140 | 100 | 153,9 | 6,372 | 4,30 | 50,6 |
| ДГ150-50П | 150 | 50 | 182 | 232 | 205 | 165 | 115 | 213,8 | 4,587 | 1,13 | 43 |
| ДГ150-100П | 150 | 100 | 232 | 332 | 205 | 165 | 115 | 213,8 | 4,587 | 2,24 | 53 |
| ДГ150-150П | 150 | 150 | 282 | 432 | 205 | 165 | 115 | 213,8 | 4,587 | 3,34 | 63 |
| ДГ200-50П | 200 | 50 | 202 | 252 | 228 | 190 | 135 | 283,4 | 3,459 | 1,5 | 60 |
| ДГ200-100П | 200 | 100 | 252 | 352 | 228 | 190 | 135 | 283,4 | 3,459 | 2,95 | 71 |
| ДГ200-150П | 200 | 150 | 302 | 452 | 228 | 190 | 135 | 283,4 | 3,459 | 4,4 | 83 |
| ДГ300-50П | 300 | 50 | 267 | 317 | 285 | 240 | 200 | 452,3 | 2,1681 | 2,26 | 126 |
| ДГ300-100П | 300 | 100 | 317 | 417 | 285 | 240 | 200 | 452,3 | 2,1681 | 4,4 | 145 |
| ДГ300-150П | 300 | 150 | 367 | 517 | 285 | 240 | 200 | 452,3 | 2,1681 | 6,79 | 165 |
| ДГ400-150П | 400 | 150 | 415 | 565 | 325 | 270 | 220 | 572,3 | 1,7131 | 8,59 | 245 |



3. ПОДГОТОВКА К РАБОТЕ, РАБОТА

3.1. Подключите рукав внешнего насоса к домкрату через быстроразъемное соединение (БРС). Если разъем БРС не подходит к БРС насоса, потребуется заменить БРС на домкрате или на рукаве насоса или вернуть рукав насоса напрямую в домкрат. Резьба в гильзе домкрата К3/8". На конической резьбе рекомендуется использовать фум-ленту (потребуется меньшее усилие при замене БРС).

3.2. С помощью насоса закачайте масло в гидроцилиндр. Остановите насос, когда шток домкрата полностью выдвинется (появится кольцевая отметка на штоке домкрата).

3.3. Установите домкрат так, чтобы БРС было направлено вверх (для выхода воздуха).

