



Руководство по эксплуатации самоходного штабелера

Модельный ряд SR LI



Содержание

Поздравляем с покупкой самоходного штабелера.....	4
Обслуживание клиентов.....	4
Введение – Основные инструкции.....	5
Введение.....	5
Зоны с опасностью взрыва	8
Ограничения применения	8
Ограничения в эксплуатации и обслуживании	9
Описание штабелера.....	10
Доставка штабелера.....	10
Обязанности владельца.....	11
Безопасность.....	12
Инструкции по технике безопасности	12
Расположение предупреждающих табличек	16
Устройства для обеспечения безопасности	19
Технические данные	21
Уровень шума	30
Идентификация штабелера	30
Погрузка и транспортировка штабелера	34
Ознакомление со штабелером.....	36
Определение направления движения	37
Органы управления.....	37
Панель управления	41
Доступ к внутреннему оборудованию	43
Подножка оператора	44
Поручни защиты оператора (не для всех комплектаций)	44
Эксплуатация	45
Ежедневная проверка перед использованием	45
Использование штабелера	46
Подъем груза	48
Электронный ключ системы зажигания. Руководство по эксплуатации ...	49
Настройка функций.....	50
Зарядка АКБ с помощью внешнего зарядного устройства.....	56

Использование штабелера с подготовкой для работы в холодильных камерах (опционально).....	57
Обкатка штабелера	57
Неисправности и способы их устранения	57
Обслуживание	59
Техническое обслуживание	59
Обслуживание по необходимости	60
Плановое техническое обслуживание	65
Карта смазки	68
Консервация и утилизация	69
Общие характеристики.....	69
Эксплуатация АКБ	77
Общие правила техники безопасности.....	77
Гарантийная политика	80
Определения	80
Обязательства производителя.....	80
Гарантийный срок	80
Условия предоставления гарантии	80
Порядок предоставления гарантии	81
Ограничения в рамках гарантийного обслуживания	82
Претензии по гарантии.....	83
Приложение	84

Поздравляем с покупкой самоходного штабелера

Штабелер изготовлен из высококачественной стали и разработан как прочный, надежный и простой в использовании продукт. Данная модель поставляется с литий-ионной аккумуляторной батареей.

Руководство содержит инструкции по использованию и поддержанию штабелера в надлежащем состоянии, а также рекомендации и указания по безопасной и эффективной эксплуатации.



Внимательно прочтите инструкции, ознакомьтесь с органами управления и правилами использования штабелера. Сохраните инструкции для дальнейшего использования.

Наша техника непрерывно совершенствуется. Производитель оставляет за собой право вносить изменения в конструкцию оборудования и технические характеристики машины без предварительного уведомления.

Обслуживание клиентов

- Свяжитесь с вашим местным дилером при возникновении проблем, связанных с вашим штабелером, а также при возникновении потребности в запасных частях.
- Используйте только оригинальные запасные части для ремонта вашего штабелера, чтобы сохранять его технические характеристики без изменений.
- Обратитесь к каталогу запасных частей вашего местного дилера для заказа запасных частей.
- Мы рекомендуем вам переписать данные с шильды продукта в таблицу ниже, чтобы вы могли предоставить ее поставщику в случае необходимости.

Модель продукта	
Серийный номер	
Дата поставки	
Дата изготовления	

Введение – Основные инструкции

Введение

Основные обозначения



Чтобы избежать травм и повреждений при использовании оборудования необходимо соблюдать правила техники безопасности, описанные в данном руководстве. Пожалуйста, внимательно ознакомьтесь с полным руководством по эксплуатации. Храните данное руководство в надежном месте, чтобы эта информация была доступна в любое время. Мы не несем никакой ответственности за повреждения или несчастные случаи, которые возникают в связи с несоблюдением данной инструкции и указаний по технике безопасности.



Внимательно прочитайте следующие предупреждения перед началом эксплуатации штабелера:

- Большинство аварий являются результатом недостаточных знаний или несоблюдения инструкций по технике безопасности во время работы или обслуживания штабелера.
- Штабелер может эксплуатироваться только квалифицированным персоналом. Свяжитесь с вашим местным дилером при необходимости подготовки кадров.
- Для правильной работы штабелера и во избежание несчастных случаев, пользователь должен понимать и соблюдать все меры предосторожности и предупреждения, содержащиеся в данном руководстве и на информационных табличках, прикрепленных к штабелеру.
- Штабелер должен использоваться только в соответствии с правилами, указанными в его инструкции по эксплуатации.
- Никогда не позволяйте использовать данную технику несовершеннолетним лицам или персоналу, не ознакомленному с этим руководством.
- Никогда не используйте штабелер, если в непосредственной близости находятся люди или животные.
- Оператор несет ответственность за несчастные случаи и возникновение опасностей для других людей или их имущества.
- Это руководство должно быть доступно для оператора в любой момент.
- Некоторые иллюстрации в данном руководстве показывают штабелер без защитных устройств (поручней, панелей и т.д.) для того, чтобы более понятно представить информацию. Не используйте штабелер без

этих защитных устройств. Техническое обслуживание должно выполняться только квалифицированным техническим персоналом.

Сертификация



Единый знак обращения (ЕАС) свидетельствует о том, что самоходный штабелер прошел все установленные в технических регламентах Таможенного союза процедуры оценки соответствия и отвечает стандартам и требованиям, имеющим силу на момент продажи.

Любое изменение конструкции делает сертификат недействительным.

Служба сервиса клиентов

Для выполнения определенных видов ремонта и технического обслуживания, свяжитесь с вашим местным дилером. Сервисное обслуживание должно производиться квалифицированными специалистами с соответствующим оборудованием и оригинальными запчастями.

Запасные части

Используйте только оригинальные запасные части, поставляемые производителем. Использование неоригинальных запасных частей приведет к аннулированию гарантии, при этом полная ответственность за возможные несчастные случаи, вызванные деталями, несоответствующими требованиям, переходит на владельца техники.

Гарантийные условия

Гарантийная политика LemaZowell приведена в конце данного руководства.

Использование руководства

Следующие символы используются для обозначения предупреждающих сообщений, содержащихся в руководстве:



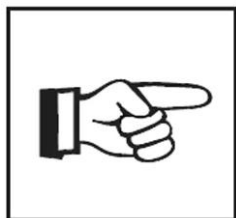
ОПАСНО ДЛЯ ЛЮДЕЙ

Не соблюдение указаний, обозначенных этим символом, может создать серьезную угрозу безопасности оператора и обслуживающего персонала.



ОПАСНО ДЛЯ ШТАБЕЛЕРА

Не соблюдение указаний, обозначенных этим символом, может привести к серьезным повреждениям штабелера, а в некоторых случаях - привести к аннулированию гарантии.



ВАЖНАЯ ИНФОРМАЦИЯ

Этот символ указывает на важную информацию для оператора.

Зоны с опасностью взрыва



Никогда не используйте стандартный штабелер на территории, где есть опасность взрыва от газов, паров или пожаро- и взрывоопасных порошков, а также на участках с угрозой коррозии или чрезмерной запыленности.

Ограничения применения

Штабелер, описанный в данной инструкции, является промышленным штабелером, предназначенным для подъема и транспортировки грузов. Он должен эксплуатироваться и обслуживаться в соответствии с инструкциями, содержащимися в настоящем руководстве. Любой другой вид использования вне сферы применения может причинить вред персоналу, штабелеру или окружающему имуществу. В частности, избегайте перегрузки штабелера слишком тяжелыми грузами. Данные с шильды, прикрепленной к штабелеру, и график кривой нагрузки являются необходимыми для определения максимальной грузоподъемности.



Несоблюдение оператором требований руководства по эксплуатации может привести к потере гарантии. Внесение изменений в конструкцию штабелера без получения письменного разрешения производителя категорически запрещено.

Штабелер должен эксплуатироваться в следующих условиях:

- Температура окружающей среды от -5°C до $+40^{\circ}\text{C}$.
- Относительная влажность воздуха до 85% при температуре $+20^{\circ}\text{C}$.
- Используйте штабелер (во время перемещения и/или подъема груза) на гладких, ровных и хорошо подготовленных поверхностях без повреждений, ям и загрязнений.
- При использовании штабелера центр тяжести груза должен быть расположен в середине продольной плоскости штабелера. При этом координаты центра тяжести груза не должны выходить за пределы центра загрузки штабелера (С), указанного в технических характеристиках.
- Нагрузка должна быть равномерно распределена на вилах.



Следующие действия не являются нормальными условиями использования и могут привести к опрокидыванию штабелера:

- Активное маневрирование на высокой скорости.

- Совершение резких поворотов на высокой скорости.
- Транспортировка груза в поднятом положении.
- Совершение поворотов или движение в сторону на уклонах, а также движение по рампам, не предназначенным для этого.
- Транспортировка подвижных грузов или грузов, где центр тяжести находится не на одной линии с продольной плоскостью штабелера.
- Нарушение направления движения на наклонных поверхностях. При подъеме по наклонной плоскости следует двигаться вилами вперед.
При спуске – вилами назад.
- Движение по неподготовленным поверхностям (неровностям, уклонам или мягкой земле).
- Превышение номинальной грузоподъемности штабелера.
- Столкновение с различного рода конструкциями.
- Неправильный расчет центра тяжести груза.

Ограничения в эксплуатации и обслуживании

При невозможности соблюдения нижеописанных процедур обратитесь за помощью к дилеру:

- Ремонт должен выполняться только квалифицированными специалистами. Выполнение работ неподготовленным персоналом может повлиять на безопасность.
- Выполняйте все работы и техническое обслуживание в соответствии с нормами их проведения.
- При перемещении штабелера без груза всегда держите вилы в нижнем положении. Будьте внимательны, чтобы не нанести травму людям, находящимся в рабочей зоне.
- Людям запрещено стоять на вилах штабелера. После окончания работ переместите штабелер в безопасное место. Грузоподъемность штабелера зависит от высоты подъема и положения центра тяжести груза. Пожалуйста, обратитесь к соответствующим техническим характеристикам и графику кривой нагрузки в этом руководстве и на корпусе штабелера.
- Проводите техническое обслуживание так, как указано в этом руководстве. Неквалифицированное обслуживание может создать опасность для оператора или снизить безопасность машины. Используйте оригинальные запасные части для технического обслуживания.

- Необходимо обеспечивать сохранность и читаемость всех табличек, наклеек и шильды. В случае их повреждения необходимо осуществить замену.
- Тщательно выбирайте средства для чистки машины, в частности, мы рекомендуем вам не использовать легковоспламеняющиеся вещества.

Описание штабелера

Штабелер имеет следующие характеристики:

- Это транспортное средство на колесах для перемещения грузов.
- Штабелер питается от аккумуляторной батареи.
- Штабелер управляется с помощью ручки управления.
- Штабелер оснащен платформой, на которой может стоять оператор. В зависимости от модели штабелеры могут комплектоваться поручнями защиты оператора.
- Штабелер используется для подъема, спуска и размещения на ярусах стеллажей грузов определенного размера и веса.

Дополнительное оборудование

Монтаж и установка дополнительного оборудования требует письменного разрешения производителя.



Чтобы использовать дополнительное оборудование, обратитесь к местному дилеру, который установит и протестирует его, а также обновит информационные таблички. Изменения, внесенные дополнительным оборудованием, должны быть отображены на информационных табличках.

Модификации штабелера


Обратитесь к дилеру, если вам необходимы модификации штабелера для нестандартного применения.



Никогда не модифицируйте штабелер без предварительного разрешения от производителя; в этом случае обращайтесь к дилеру.

Доставка штабелера

- Штабелер проходит проверку изготовителя, прежде чем он покидает завод. Дилер должен выполнять дополнительный осмотр, прежде чем доставить штабелер.
- После доставки убедитесь, чтобы все заказанное оборудование было поставлено вместе с инструкциями по эксплуатации.

 Если штабелер поставляется с дополнительным оборудованием и приспособлениями, они также должны сопровождаться руководствами по эксплуатации и обслуживанию.

 Руководство должно храниться вместе со штабелером в течение всего его срока эксплуатации.


Обязанности владельца

В рамках данного руководства термин «владелец» означает любое физическое или юридическое лицо, которое использует штабелер в собственных целях, либо от имени организации, которая его использует. В особых случаях (например, лизинг или аренда) владельцем считается лицо, которое в соответствии с существующими договорными соглашениями между собственником и пользователем штабелера берет на себя ответственность в обязательствах по эксплуатации.

Владелец должен убедиться, что промышленный штабелер используется только для тех целей, для которых он предназначен, и что исключены опасности для жизни и здоровья оператора и окружающих. Кроме того, владелец должен удостовериться, что соблюдаются правила техники безопасности, эксплуатации, обслуживания и ремонта. Владелец также должен проконтролировать, чтобы все пользователи штабелера прочли и поняли данное руководство по эксплуатации.

Безопасность

Инструкции по технике безопасности

 Ниже приведен список некоторых правил техники безопасности, которые необходимо соблюдать. Инструкции по безопасности являются неотъемлемой частью руководства и обязательны для соблюдения.

Общие правила техники безопасности

- Штабелер должен использоваться только квалифицированным персоналом.
- Не устанавливайте оборудование на штабелер, если оно не одобрено производителем.
- Всегда поддерживайте штабелер в исправном состоянии. Это необходимое условие для сведения к минимуму возможных рисков.
- Поддерживайте в удовлетворительном состоянии предупреждающие надписи на машине. Замените их, если они повреждены.
- Внимательно прочитайте и выполняйте все инструкции по технике безопасности.
- При подъеме вил убедитесь, что имеется достаточно свободного пространства над штабелером.
- Не заслоняйте штабелером огнетушители, аварийные выходы. Не оставляйте штабелер в любом другом месте, где он может блокировать проход.
- Если штабелер проявляет признаки повреждения или поломки и становится небезопасным для использования, остановите эксплуатацию и уведомите об этом организацию, осуществляющую техническое обслуживание.
- Следите за расстоянием, которое должно поддерживаться при работе вблизи подвесных высоковольтных проводов. Соблюдайте безопасное расстояние, установленное специальными нормами.
- Никогда не поднимайте груз, используя только одну вилу.
- Поместите груз рядом с кареткой вил или так, чтобы центр тяжести груза находился как можно ближе к ней.
- Установите груз таким образом, чтобы центр тяжести приходился на центральную линию между вилами.

- Не перемещайтесь с грузами, смещенными по отношению к средней оси штабелера. Это может привести к опрокидыванию штабелера.
- Убедитесь, что поверхность, на которой находится груз, сможет выдержать его вес, а покрытие пола сможет выдержать вес штабелера с грузом в случае использования на специальных конструкциях.
- Всегда используйте при работе защитную форму.
- Штабелер предназначен для эксплуатации на ровных поверхностях.
- Не транспортируйте груз, поднятый более чем на 300 мм от поверхности пола.
- Не разворачивайтесь и не останавливайтесь на уклонах.
- Не превышайте номинальную грузоподъемность, указанную на соответствующих наклейках (этикетках) и графике кривой нагрузки.
- Всегда используйте устройства безопасности для оператора.
- Не снимайте защитные кожухи штабелера. В случае повреждения осуществляйте их замену.
- Правильно укладывайте перемещаемый груз на вилах: вес груза должен быть равномерно распределен на обе вилы, его центр тяжести - в центре между двух вилок, а край груза не должен находиться ближе 600 мм от конца вилок. При загрузке обратитесь к графику остаточной грузоподъемности на наклейке. Не допускайте превышения допустимой грузоподъемности.
- Когда вилы находятся в верхнем положении, запрещается быстро разгоняться на штабелере или резко останавливаться; разгон, остановка и перемещение должны осуществляться медленно.
- Во время подъема или опускания вилок, ехать на штабелере запрещено. Во время движения убедитесь, что вилы находятся в нижнем положении.
- Убедитесь, что тяжелые части перемещаемого груза находятся в нижней части и ближе к основанию вилок.

Требования к покрытиям

Штабелеры не оборудованы системой амортизаторов, поэтому на поверхностях, по которым они перемещаются, не должно быть неровностей и ям, которые могут создать проблемы для движения. Искусственные препятствия (пороги и т.п.) должны быть оборудованы пандусами, чтобы избежать ударных нагрузок на колеса, которые будут передаваться по всему корпусу машины.



Никогда не ездите на штабелере по поверхностям с трещинами или повреждениями. Мусор и другие препятствия в рабочей зоне должны немедленно удаляться.

Инструкции по технике безопасности для работы на штабелере

- Убедитесь в том, что штабелер находится в исправном состоянии и безопасен для эксплуатации.
- Ознакомьтесь со штабелером в той мере, чтобы вы могли точно описать неисправности и тем самым оказать помощь обслуживающему персоналу. Обученные операторы должны быть знакомы с управлением и функциями штабелера.
- Сообщайте о любых неисправностях (необычные шумы, утечки и т.д.) немедленно, потому что они могут привести к повреждениям гораздо больших масштабов, если их игнорировать.



Сообщайте о любых утечках масла и/или жидкости из аккумуляторной батареи.



Если присутствует запах гари, немедленно остановите машину, выключите двигатель и отсоедините аккумуляторную батарею.

Инструкции по технике безопасности для обслуживания штабелера

Масло гидравлической системы:

- Избегайте контакта с кожей.
- Не вдыхайте пары масла.
- Никогда не выбрасывайте масло вместе с обычным мусором, так как оно загрязняет окружающую среду. Соберите его в предусмотренные для этого контейнеры и передайте в специальный центр по утилизации.
- Всегда носите защитную одежду при выполнении операций по техническому обслуживанию штабелеров (перчатки, очки и т.д.), чтобы предотвратить контакт масла с кожей.



Остерегайтесь утечки масла под давлением. Если произошло его проникновение под кожу, немедленно обратитесь к врачу.

Электролит аккумуляторной батареи:

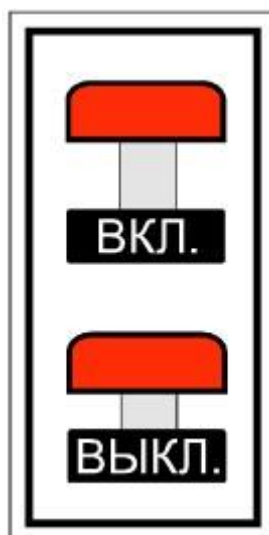
- Штабелер поставляется с необслуживаемой АКБ. Литий-ионные аккумуляторы надежно расположены в коробе батареи. Сам короб герметичен и к аккумуляторам доступа не предполагается.
- Не нарушайте герметизацию батареи во избежание поломки АКБ.



См. также раздел «Эксплуатация АКБ» для получения дополнительной информации.

Расположение предупреждающих табличек

Кнопка аварийного выключения



Бак гидростанции



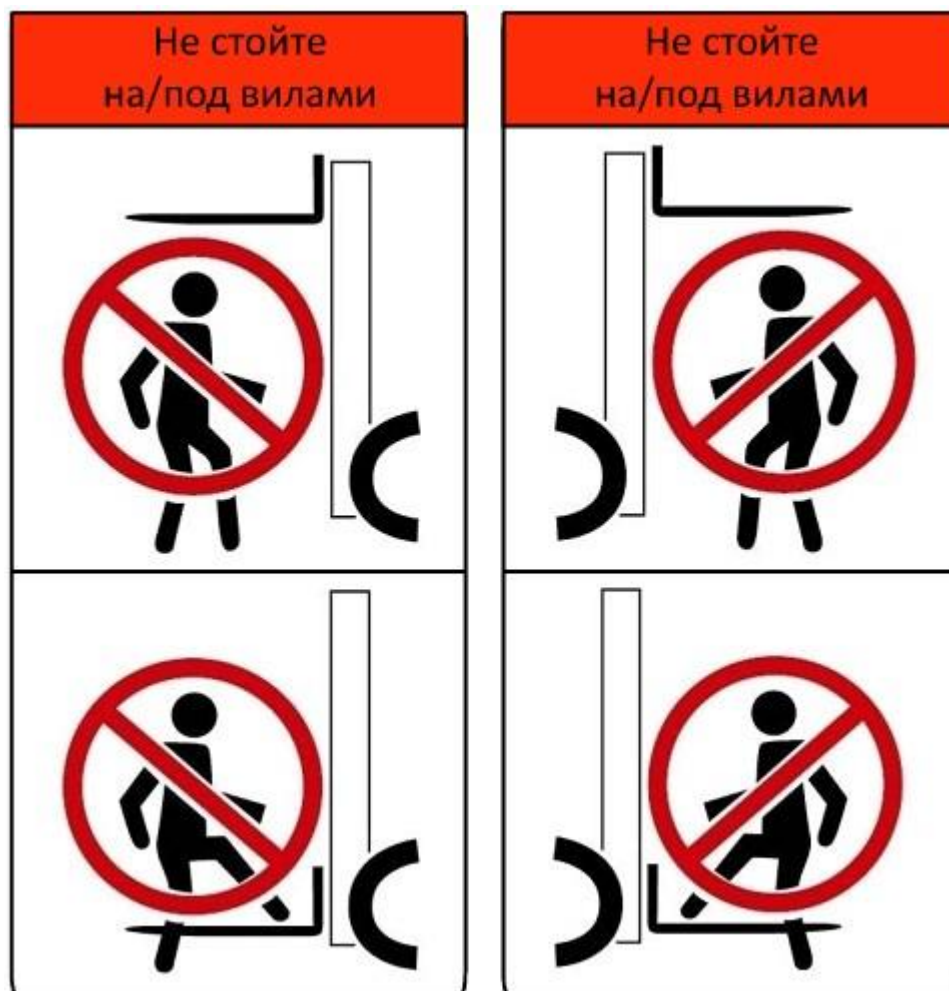
Опасность поражения электрическим током



Место крепления при подъеме



Предупреждающие наклейки



Предостережения при эксплуатации**Внимание**

1. Осуществлять управление штабелером должен только обученный и квалифицированный персонал
2. Изучите руководство по эксплуатации штабелера и полностью выполняйте все требования
3. Не осуществляйте подъем слишком тяжелых и неотцентрированных грузов
4. Операции подъема и опускания должны осуществляться с особой аккуратностью, следите за сохранением баланса
5. Избегайте резкий стартов, торможений и разворотов
6. По окончании работы опустите вилы полностью, верните органы управления в начальные позиции, извлеките ключ из замка

Поручни защиты оператора (не для всех комплектаций)



Внимание

ОПАСНОСТЬ ТРАВМЫ

1. При сложенной платформе для оператора защитные поручни должны быть убраны. Эксплуатация с разложенными защитными поручнями и убранной платформой запрещена, т.к. может стать причиной травмы или смерти.

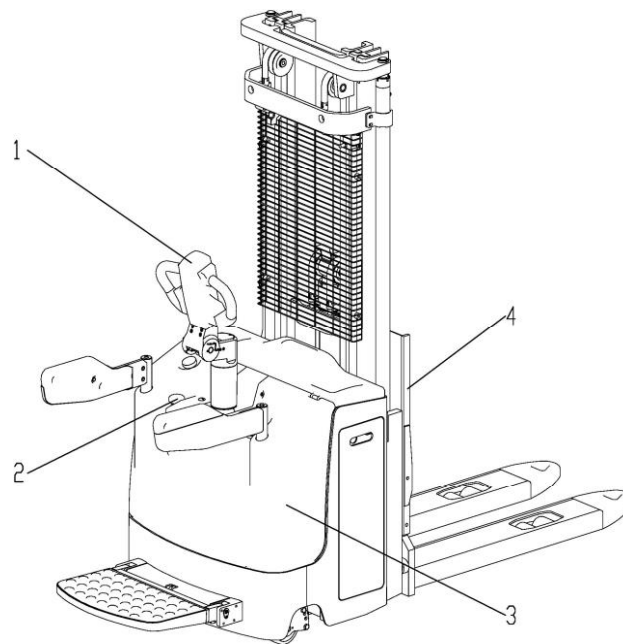
2. Защитные поручни должны использоваться только вместе. Эксплуатация техники запрещена, если один из поручней разложен, а второй нет. Поручни должны быть либо одновременно разложены, либо одновременно убраны. Несоблюдение этого правила может привести к получению травм или смерти

Устройства для обеспечения безопасности

Штабелер разработан таким образом, чтобы обеспечить максимальную безопасность для оператора и минимальный риск повреждения машины.

Вот некоторые из устройств для обеспечения безопасности, предусмотренные на штабелере:

1. Кнопка противоотката.
2. Кнопка аварийного выключения.
3. Защитный кожух отсека электрооборудования.
4. Решетка ограждения груза (не для всех комплектаций) для предотвращения падения.



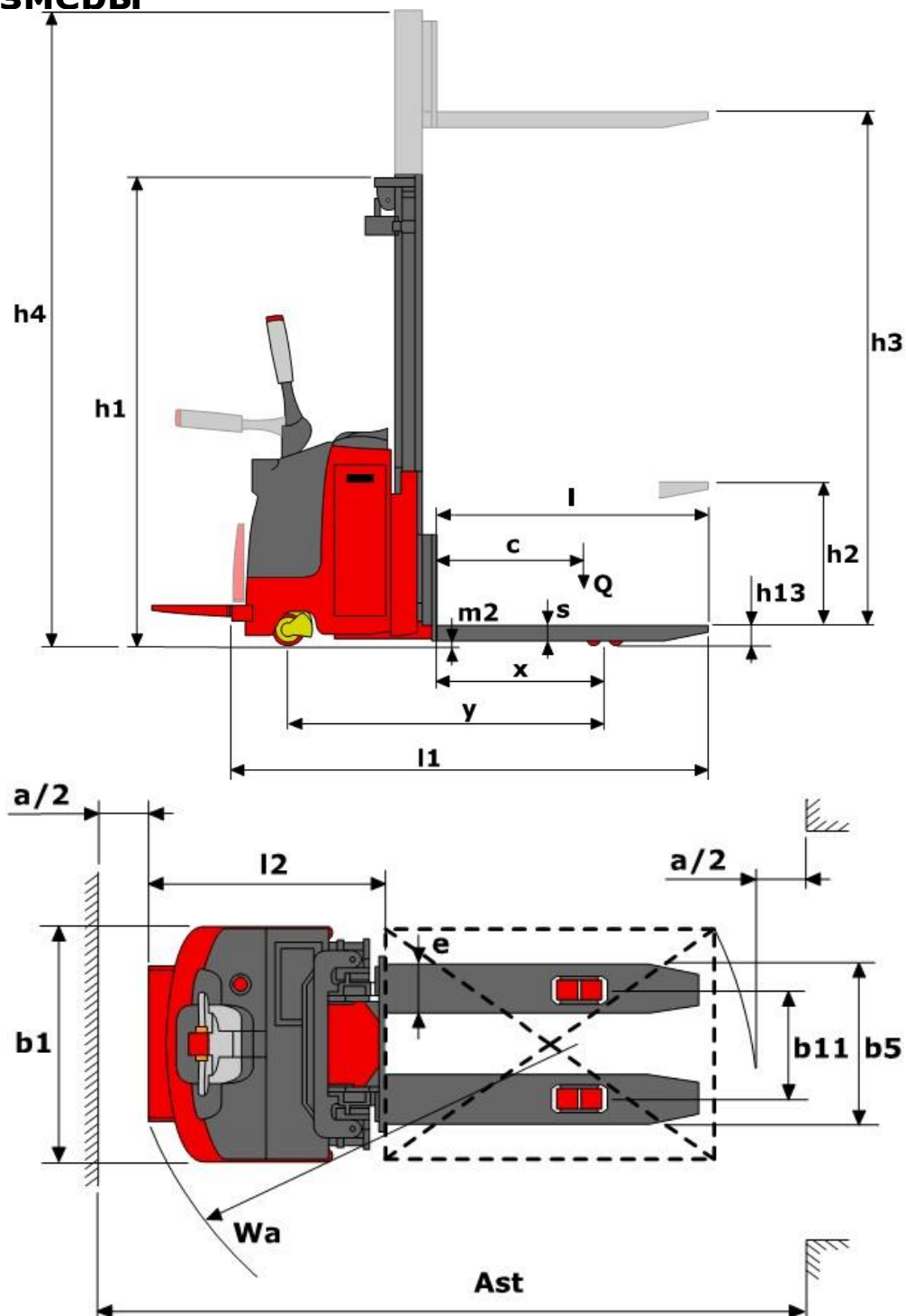
Штабелер также оснащен устройствами для защиты двигателя.

Штабелер оснащен электромагнитными датчиками для обеспечения безопасности эксплуатации:

1. Датчик подножки оператора: когда оператор управляет машиной, стоя на подножке, скорость движения будет быстрее, чем при сложенной подножке.
2. Поручни оператора: Вы можете получить полную скорость движения только тогда, когда левый и правый поручни полностью открыты, а подножка опущена (не для всех комплектаций).
3. Датчик высоты подъема: при достижении максимальной высоты подъема гидронасос прекращает работу.
4. Датчик ограничения скорости: скорость передвижения будет понижаться после достижения определенной высоты.

Технические данные

Размеры



Технические данные штабелера SR LI-10

Основные параметры	1.2	Модель		LemaZowell SR LI-10
	1.3	Тип		электро
	1.4	Положение оператора		пеший оператор
	1.5	Грузоподъемность	Q (кг)	1000
	1.6	Центр загрузки	C (мм)	600
	1.8	Расстояние от центра оси до вил	X (мм)	720
	1.9	Колесная база	Y (мм)	1280
Массы	2.1	Масса (без АКБ)	кг	680
	2.2	Нагрузка на оси, с грузом Сторона привода / нагрузки	кг	728/1152
	2.3	Нагрузка на оси, без груза Сторона привода / нагрузки	кг	598/282
Колеса, шасси	3.1	Тип колес		полиуретан
	3.2	Размер ведущего колеса	мм	250x80
	3.3	Размер подвальных роликов	мм	80x70
	3.4	Размер опорных колес	мм	125x50
	3.5	Колесная формула (x=ведущее) сторона привода / нагрузки		1x-2/4
	3.6	Колея колес (сторона привода)	b10 (мм)	690
	3.7	Колея колес (сторона нагрузки)	b11 (мм)	390
размеры	4.2	Габаритная высота (мин)	h1 (мм)	см. таблицу мачт
	4.3	Свободный подъем	h2 (мм)	см. таблицу мачт
	4.4	Высота подъема	h3 (мм)	см. таблицу мачт
	4.5	Габаритная высота (макс)	h4 (мм)	см. таблицу мачт
	4.9	Высота ручки (макс./мин.)	h14 (мм)	1350/985
	4.15	Высота вилок в нижнем положении	h13 (мм)	86
	4.19	Общая длина	l1 (мм)	1890
	4.20	Длина до фронта вилок	l2 (мм)	737
	4.21	Общая ширина	b1 (мм)	850
	4.22	Размеры вилок	s/e/l (мм)	66/170/1150
	4.25	Ширина вилок	b5 (мм)	570
	4.32	Клиренс (минимальный)	m2 (мм)	30
	4.34	Ширина прохода с паллетой 800x1200 вдоль (VDI2198)**	Ast (мм)	2285
	4.35	Радиус разворота	Wa (мм)	1460
Характеристики	5.1	Скорость движения (с грузом / без груза)	км/ч	4/5
	5.2	Скорость подъема (с грузом / без груза)	мм/с	90/120
	5.3	Скорость движения вилок вниз (с грузом / без груза)	мм/с	125/80
	5.8	Преодолимый уклон тах (с грузом / без груза)	%	5/8
	5.10	Тип тормоза		электромагнитный
	6.1	Мощность двигателя движения	кВт	1,5 AC

Электрика	6.2	Мощность двигателя подъема	кВт	2,2
	6.4	Напряжение питания / номинальная емкость АКБ	В/Ач	24/150
	6.5	Масса АКБ с балластным грузом	кг	250
Другое	8.1	Тип управления движением		MOSFET
	8.2	Тип двигателя		горизонтальный
	8.4	Уровень шума	дБ(А)	<70

* Характеристики приведены для базовой модели с высотой подъема 2500 мм, ** Расстояние безопасности a = 200 мм

Таблица мачт

Тип мачты	Высота подъема h3+h13 (мм)	Высота при опущенной мачте h1 (мм)	Свободный ход h2 (мм)	Высота при поднятой мачте h4 (мм)
Моно	1600	1980	1600	1980
Моно	1800	2180	1800	2180
Дуплекс	2500	1750	/	2956
Дуплекс	3000	2000	/	3465
Дуплекс	3300	2150	/	3765
Дуплекс	3500	2250	/	3965

Технические данные штабелера SR LI-15 с высотой подъема до 4500 мм включительно

Основные параметры	1.2	Модель		LemaZowell SR LI-15
	1.3	Тип		электро
	1.4	Положение оператора		пеший оператор
	1.5	Грузоподъемность	Q (кг)	1500
	1.6	Центр загрузки	C (мм)	600
	1.8	Расстояние от центра оси до вил	X (мм)	710
	1.9	Колесная база	Y (мм)	1330
Массы	2.1	Масса (без АКБ)	кг	775
	2.2	Нагрузка на оси, с грузом (сторона привода / нагрузки)	кг	962/1563
	2.3	Нагрузка на оси, без груза (сторона привода / нагрузки)	кг	705/320
Колеса, шасси	3.1	Тип колес		полиуретан
	3.2	Размер ведущего колеса	мм	250x80
	3.3	Размер подвальных роликов	мм	80x70
	3.4	Размер опорных колес	мм	125x50
	3.5	Колесная формула (x=ведущее) сторона привода / нагрузки		1x-2/4
	3.6	Колея колес (сторона привода)	b10 (мм)	690
	3.7	Колея колес (сторона нагрузки)	b11 (мм)	390
размеры	4.2	Габаритная высота (мин)	h1 (мм)	см. таблицу мачт
	4.3	Свободный подъем	h2 (мм)	см. таблицу мачт
	4.4	Высота подъема	h3 (мм)	см. таблицу мачт
	4.5	Габаритная высота (макс)	h4 (мм)	см. таблицу мачт
	4.9	Высота ручки (макс./мин.)	h14 (мм)	1350/985
	4.15	Высота вил в нижнем положении	h13 (мм)	86
	4.19	Общая длина	l1 (мм)	2020
	4.20	Длина до фронта вил	l2 (мм)	869
	4.21	Общая ширина	b1 (мм)	850
	4.22	Размеры вил	s/e/l (мм)	66/180/1150
	4.25	Ширина вил	b5 (мм)	570
	4.32	Клиренс (минимальный)	m2 (мм)	30
	4.34	Ширина прохода с паллетой 800x1200 вдоль (VDI2198)**	Ast (мм)	2443
	4.35	Радиус разворота	Wa (мм)	1610
Характеристики	5.1	Скорость движения (с грузом / без груза)	км/ч	5.2/6
	5.2	Скорость подъема (с грузом / без груза)	мм/с	90/120
	5.3	Скорость движения вил вниз (с грузом / без груза)	мм/с	125/80
	5.8	Преодолимый уклон max (с грузом / без груза)	%	5/8
	5.10	Тип тормоза		электромагнитный
	6.1	Мощность двигателя движения	кВт	1,5 AC

Электрика	6.2	Мощность двигателя подъема	кВт	3,0
	6.4	Напряжение питания / номинальная емкость АКБ	В/Ач	24/150
	6.5	Масса АКБ с балластным грузом	кг	250
Другое	8.1	Тип управления движением		MOSFET
	8.2	Тип двигателя		горизонтальный
	8.4	Уровень шума	дБ(А)	<70

* Характеристики приведены для базовой модели с высотой подъема 4500 мм, ** Расстояние безопасности a = 200 мм

Таблица матч

Тип мачты	Высота подъема h_3+h_{13} (мм)	Высота при опущенной мачте h_1 (мм)	Свободный ход h_2 (мм)	Высота при поднятой мачте h_4 (мм)
Моно	1600	1980	1600	1980
Моно	1800	2180	1800	2180
Дуплекс	2500	1750	/	2956
Дуплекс	3000	2000	/	3465
Дуплекс	3300	2150	/	3765
Дуплекс	3500	2250	/	3965
Дуплекс	3700	2350	/	4165
Дуплекс	4000	2500	/	4465
Дуплекс FFL	2500	1750	1336	2960
Дуплекс FFL	3000	2000	1586	3460
Дуплекс FFL	3300	2150	1736	3760
Дуплекс FFL	3500	2250	1836	3960
Дуплекс FFL	3700	2350	1936	4160
Дуплекс FFL	4000	3000	2086	4460
Триплекс	3500	1715	1170	3979
Триплекс	3700	1785	1230	4179
Триплекс	4000	1885	1330	4479
Триплекс	4200	1955	1390	4679
Триплекс	4500	2055	1490	4979

Технические данные штабелера SR LI-15 с высотой подъема свыше 4500 мм

Основные параметры	1.2	Модель		LemaZowell SR LI-15
	1.3	Тип		электро
	1.4	Положение оператора		пеший оператор
	1.5	Грузоподъемность	Q (кг)	1500
	1.6	Центр загрузки	C (мм)	600
	1.8	Расстояние от центра оси до вил	X (мм)	707
	1.9	Колесная база	Y (мм)	1342
Массы	2.1	Масса (без АКБ)	кг	935,63
	2.2	Нагрузка на оси, с грузом (сторона привода / нагрузки)	кг	1126/1554
	2.3	Нагрузка на оси, без груза (сторона привода / нагрузки)	кг	826/354
Колеса, шасси	3.1	Тип колес		полиуретан
	3.2	Размер ведущего колеса	мм	250x80
	3.3	Размер подвальных роликов	мм	80x70
	3.4	Размер опорных колес	мм	125x50
	3.5	Колесная формула (x=ведущее) сторона привода / нагрузки		1x-2/4
	3.6	Колея колес (сторона привода)	b10 (мм)	800
	3.7	Колея колес (сторона нагрузки)	b11 (мм)	390
размеры	4.2	Габаритная высота (мин)	h1 (мм)	см. таблицу мачт
	4.3	Свободный подъем	h2 (мм)	см. таблицу мачт
	4.4	Высота подъема	h3 (мм)	см. таблицу мачт
	4.5	Габаритная высота (макс)	h4 (мм)	см. таблицу мачт
	4.9	Высота ручки (макс./мин.)	h14 (мм)	1350/985
	4.15	Высота вилок в нижнем положении	h13 (мм)	86
	4.19	Общая длина	l1 (мм)	2023
	4.20	Длина до фронта вилок	l2 (мм)	873
	4.21	Общая ширина	b1 (мм)	924
	4.22	Размеры вилок	s/e/l (мм)	66/180/1150
	4.25	Ширина вилок	b5 (мм)	570
	4.32	Клиренс (минимальный)	m2 (мм)	30
	4.34	Ширина прохода с паллетой 800x1200 вдоль (VDI2198)**	Ast (мм)	2445
	4.35	Радиус разворота	Wa (мм)	1610
	5.1	Скорость движения (с грузом / без груза)	км/ч	5.2/6
	5.2	Скорость подъема (с грузом / без груза)	мм/с	120/150

Характеристики	5.3	Скорость движения вил вниз (с грузом / без груза)	мм/с	150/125
	5.8	Преодолимый уклон max (с грузом / без груза)	%	5/8
	5.10	Тип тормоза		электромагнитный
Электрика	6.1	Мощность двигателя движения	кВт	1,5 AC
	6.2	Мощность двигателя подъема	кВт	3,0
	6.4	Напряжение питания / номинальная емкость АКБ	В/Ач	24/150
	6.5	Масса АКБ с балластным грузом	кг	250
Другое	8.1	Тип управления движением		MOSFET
	8.2	Тип двигателя		вертикальный
	8.4	Уровень шума	dB(A)	<70

* Характеристики приведены для базовой модели с высотой подъема 4800 мм, ** Расстояние безопасности a = 200 мм

Таблица мачт

Тип мачты	Высота подъема h3 (мм)	Высота при опущенной мачте h1 (мм)	Свободный ход h2 (мм)	Высота при поднятой мачте h4 (мм)
Триплекс	4800	2155	1600	5285
Триплекс	5000	2255	1660	5485
Триплекс	5200	2345	1720	5685
Триплекс	5500	2445	1820	5985

Технические данные штабелера SR LI-20

Основные параметры	1.2	Модель		LemaZowell SR LI-20
	1.3	Тип		электро
	1.4	Положение оператора		пеший оператор
	1.5	Грузоподъемность	Q (кг)	2000
	1.6	Центр загрузки	C (мм)	600
	1.8	Расстояние от центра оси до вилок	X (мм)	700
	1.9	Колесная база	Y (мм)	1386
Массы	2.1	Масса (без АКБ)	кг	1210
	2.2	Нагрузка на оси, с грузом Сторона привода / нагрузки	кг	1164/2302
	2.3	Нагрузка на оси, без груза Сторона привода / нагрузки	кг	1014/444
Колеса, шасси	3.1	Тип колес		полиуретан
	3.2	Размер ведущего колеса	мм	230x75
	3.3	Размер подвальных роликов	мм	80x70
	3.4	Размер опорных колес	мм	150x60
	3.5	Колесная формула (x=ведущее) сторона привода / нагрузки		1x-2/4
	3.6	Колея колес (сторона привода)	b10 (мм)	800
	3.7	Колея колес (сторона нагрузки)	b11 (мм)	390
размеры	4.2	Габаритная высота (мин)	h1 (мм)	см. таблицу мачт
	4.3	Свободный подъем	h2 (мм)	см. таблицу мачт
	4.4	Высота подъема	h3 (мм)	см. таблицу мачт
	4.5	Габаритная высота (макс)	h4 (мм)	см. таблицу мачт
	4.9	Высота ручки (макс./мин.)	h14 (мм)	1350/985
	4.15	Высота вилок в нижнем положении	h13 (мм)	86
	4.19	Общая длина	l1 (мм)	2105
	4.20	Длина до фронта вилок	l2 (мм)	950
	4.21	Общая ширина	b1 (мм)	942
	4.22	Размеры вилок	s/e/l (мм)	70/180/1150
	4.25	Ширина вилок	b5 (мм)	570
	4.32	Клиренс (минимальный)	m2 (мм)	30
	4.34	Ширина прохода с паллетой 800x1200 вдоль (VDI2198)**	Ast (мм)	2525
	4.35	Радиус разворота	Wa (мм)	1685
Характеристики	5.1	Скорость движения (с грузом / без груза)	км/ч	5.2/6
	5.2	Скорость подъема (с грузом / без груза)	мм/с	120/150
	5.3	Скорость движения вилок вниз (с грузом / без груза)	мм/с	150/125
	5.8	Преодолимый уклон max (с грузом / без груза)	%	5/8

	5.10	Тип тормоза		электромагнитный
Электрика	6.1	Мощность двигателя движения	кВт	1,5 AC
	6.2	Мощность двигателя подъема	кВт	3,0
	6.4	Напряжение питания / номинальная емкость АКБ	В/Ач	24/150
	6.5	Масса АКБ с балластным грузом	кг	250
Другое	8.1	Тип управления движением		MOSFET
	8.2	Тип двигателя		вертикальный
	8.4	Уровень шума	dB(A)	<70

* Характеристики приведены для базовой модели с высотой подъема 2500 мм, ** Расстояние безопасности a = 200 мм

Таблица мачт

Тип мачты	Высота подъема h3 (мм)	Высота при опущенной мачте h1 (мм)	Свободный ход h2 (мм)	Высота при поднятой мачте h4 (мм)
Моно	1600	2055	1600	2055
Моно	1800	2255	1800	2255
Дуплекс	2500	1805	/	3020
Дуплекс	3000	2055	/	3520
Дуплекс	3300	2205	/	3820
Дуплекс	3500	2305	/	4020
Дуплекс	3700	2405	/	4220
Дуплекс	4000	2555	/	4500
Триплекс	3500	1735	1130	4067
Триплекс	3700	1795	1210	4287
Триплекс	4000	1895	1310	4567
Триплекс	4200	1955	1390	4767
Триплекс	4500	2055	1490	5067
Триплекс	4800	2155	1590	5367
Триплекс	5000	2215	1670	5547
Триплекс	5200	2285	1750	5727
Триплекс	5500	2375	1850	6027

Уровень шума

Уровень шума определяется в цикле испытаний в соответствии с Европейским стандартом EN 12053 в различных режимах: передвижения, подъема и холостого хода. Он может быть использован только в качестве эталонного значения для различных машин.



Большой или меньший уровень шума, чем указанный выше, может быть вызван во время фактического использования штабелера, например, различными режимами работы, различными экологическими условиями, состоянием техники, а также дополнительными источниками шума.

Идентификация штабелера

- Штабелер и его основные части имеют серийные номера, чтобы они могли быть точно идентифицированы.
- Серийные номера должны быть предоставлены дилеру для сервисного обслуживания и при возникновении потребности в запасных частях.
- Серийные номера можно найти на шильдах/наклейках на штабелере.

Шильда

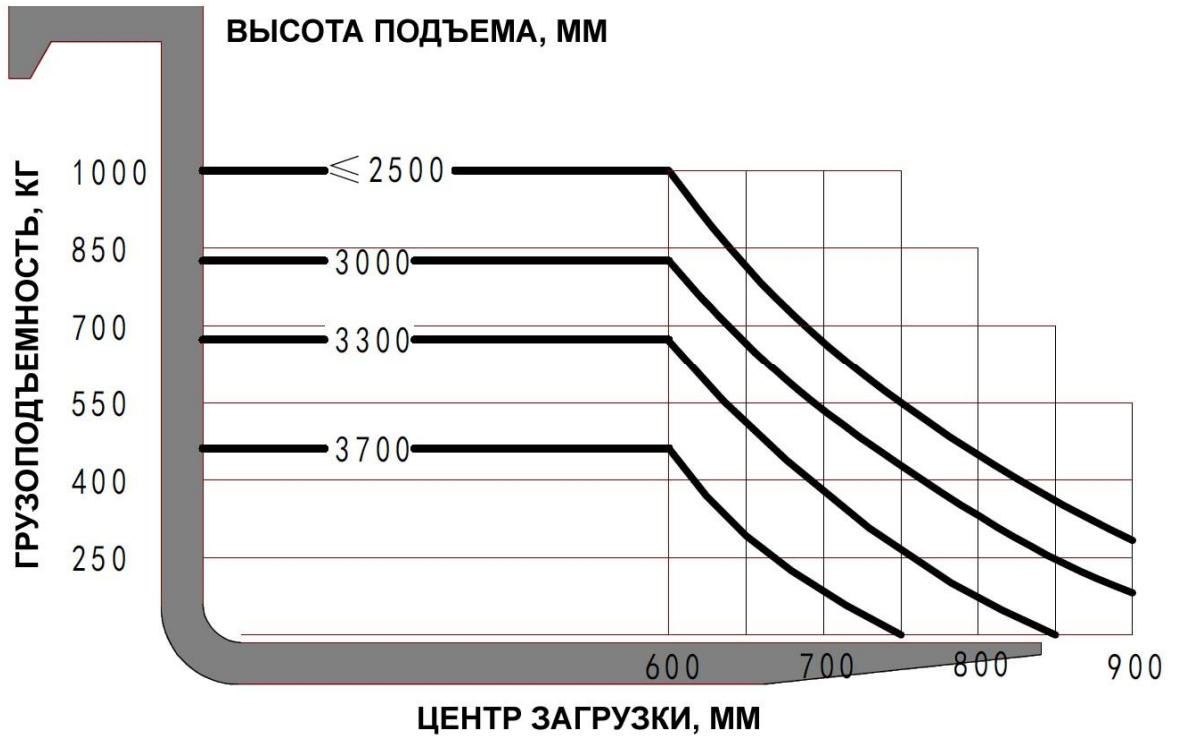
LEMA Zowell			
Model	Max.Lifting Height	mm	
Serial No	Truck Weight	kg	
Self Weight	kg	Battery Capacity	Ah
PROD Year	Battery Voltage	V	
Equipment Code	Battery Weight Min	Max	kg
Lifting Height	mm	mm	
Capacity	kg	kg	
Produced by: Suzhou Pioneer Material Handling Equipment & Technology Co.,Ltd. www.lemarus.ru			

Замечания:

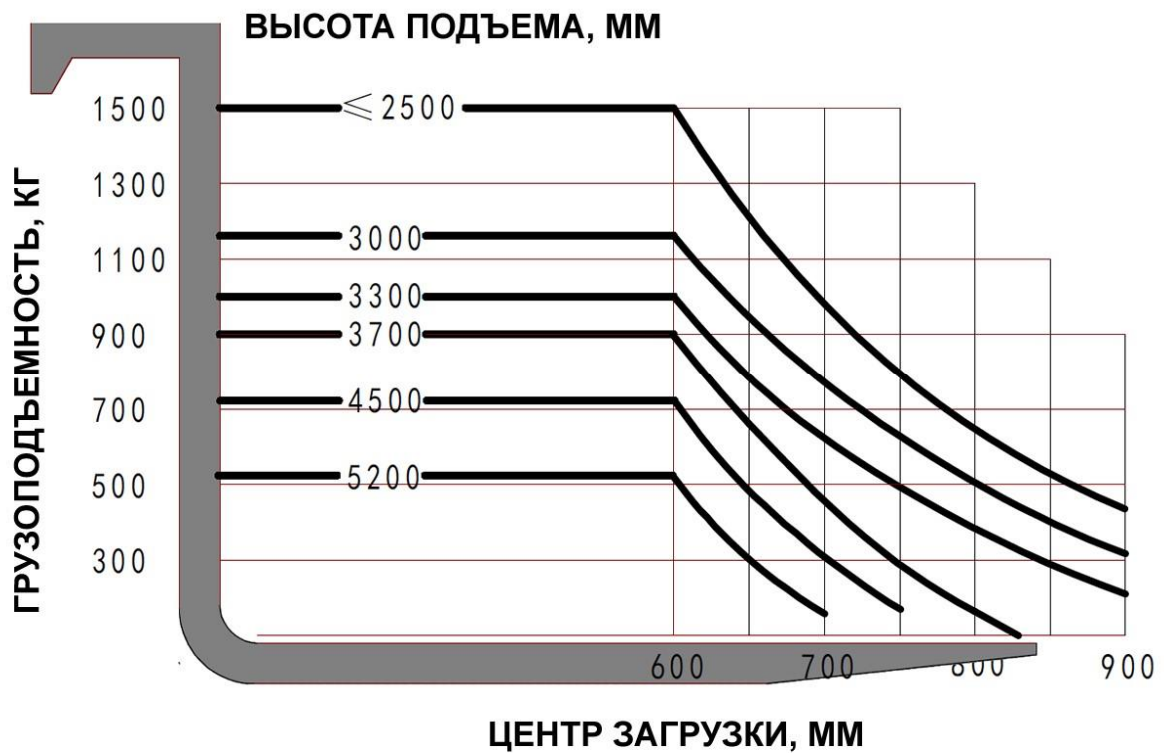
- Пожалуйста, найдите точную информацию на наклейках и/или табличках на штабелере.
- Для запросов по обслуживанию штабелера или заказу запасных частей всегда указывайте серийный номер.

Грузоподъемность – График кривой нагрузки

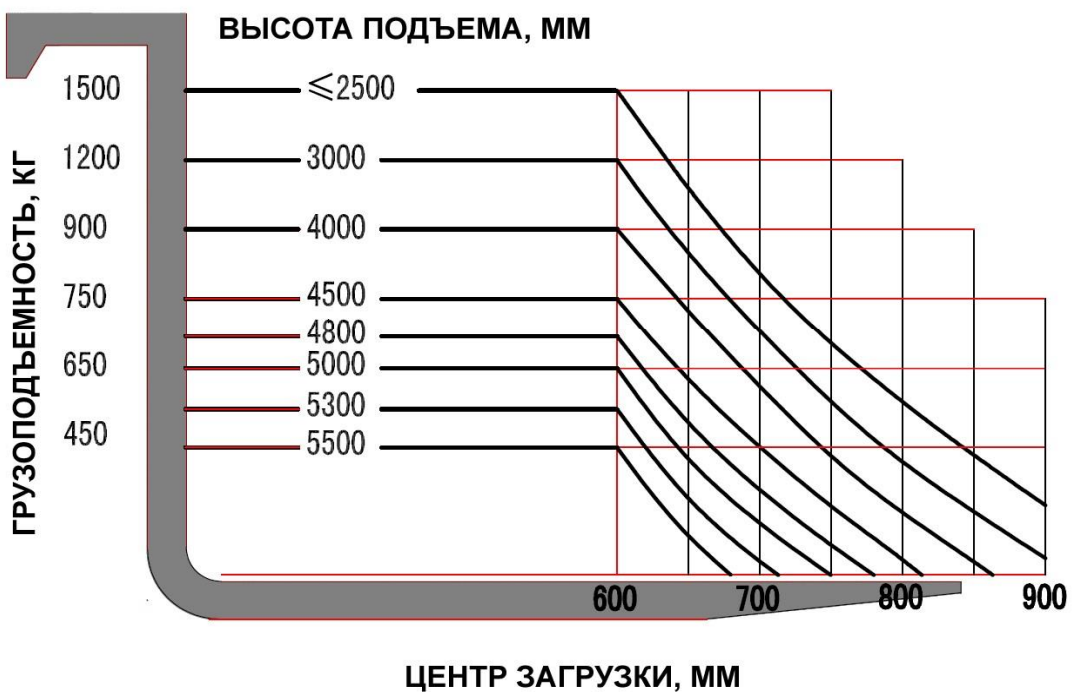
Штабелер SR LI-10



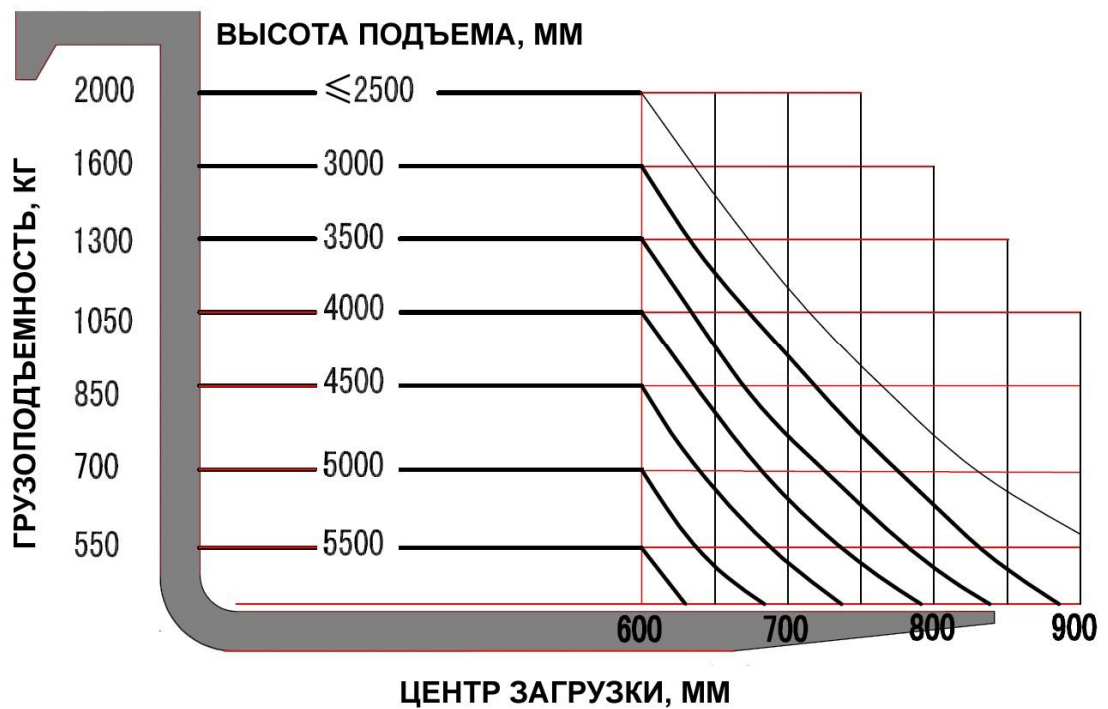
Штабелер SR LI-15 с высотой подъема до 4800 мм включительно



Штабелер SR LI-15 с высотой подъема выше 4800 мм



Штабелер SR LI-20

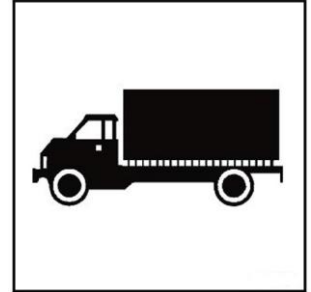


При загрузке руководствуйтесь графиком кривой нагрузки на этикетке. Грузоподъемность штабелера зависит от высоты подъема и положения центра тяжести груза. Не допускайте перегруза.

Погрузка и транспортировка штабелера

Транспортировка

Штабелер, как правило, перевозится автомобильным или железнодорожным транспортом в сборе с мачтой. Если габаритная высота штабелера больше допустимой, он должен быть разобран и собран дилером. Убедитесь, что машина надлежащим образом закреплена для транспортировки и исключены любые возможности ее движения.



Климатические условия транспортировки и хранения штабелеров

Штабелер должен быть надежно упакован и защищен от погодных факторов.

Загрузка и выгрузка штабелера

Загрузка и выгрузка штабелера должна производиться с помощью пандуса или мобильной платформы. Если штабелер неисправен, следуйте инструкциям ниже, чтобы поднять его.

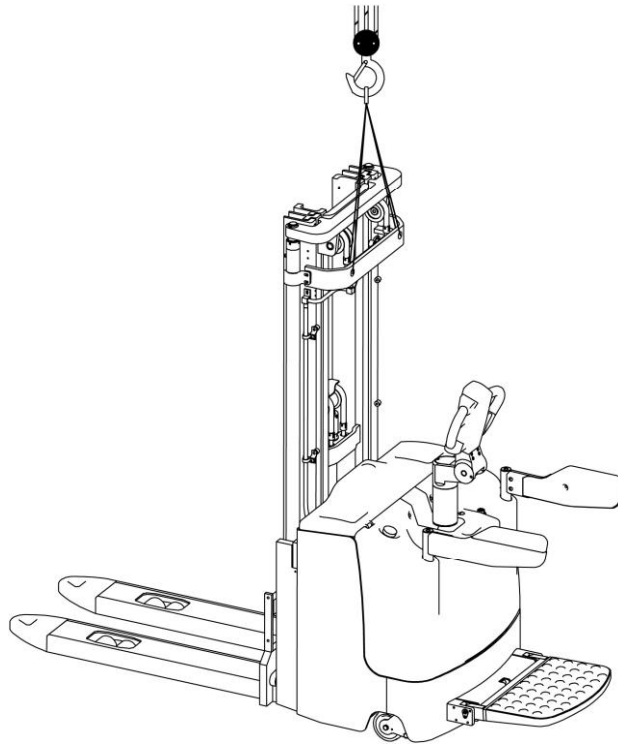


Используйте кран с грузоподъемностью, которая является достаточной, чтобы выдержать вес штабелера, указанный на шильде.

- Убедитесь, что подъем машины выполняется квалифицированным персоналом.
- Не стойте в радиусе действия крана и под поднятым штабелером.
- Используйте неметаллические стропы. Убедитесь, что они могут выдержать вес штабелера.

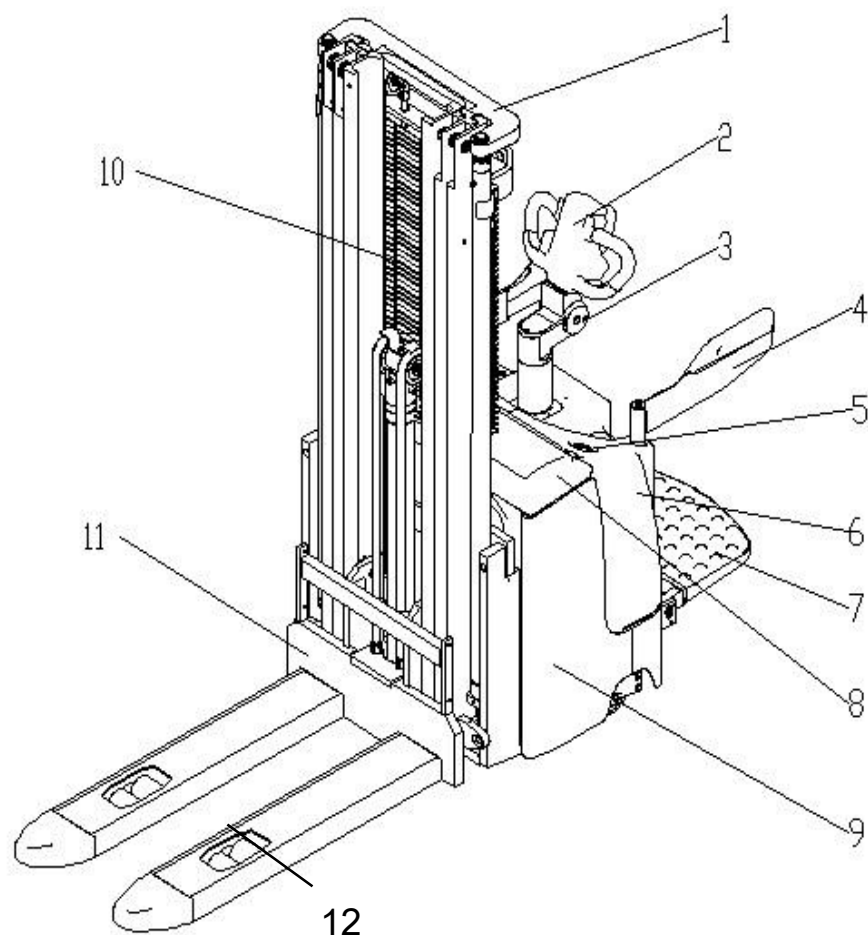
Выполните следующие действия, чтобы поднять штабелер:

- Вставьте два подъемных крюка (скобы), способных выдержать вес штабелера, в точки, обозначенные на мачте, и присоедините их к крану.
- Осуществите подъем оборудования.



Ознакомление со штабелером

Общий вид



1. Мачта
2. Ручка управления
3. Рулевая стойка
4. Поручни защиты оператора (не для всех комплектаций)
5. Индикатор АКБ и счетчик моточасов
6. Крышка отсека электрооборудования
7. Подножка оператора
8. Крышка отсека АКБ
9. Рама
10. Защитная сетка
11. Фронт вил (для некоторых комплектаций предусмотрена установка дополнительной решетки)
12. Вилы

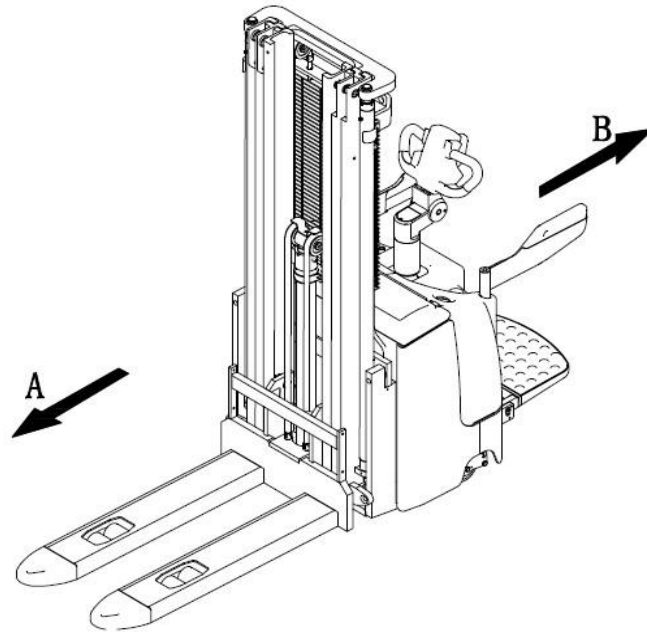
Определение направления движения

Руководство определяет направление движения следующим образом:

«А» - Направление движения в сторону вил

«В» - Направление движения в сторону оператора

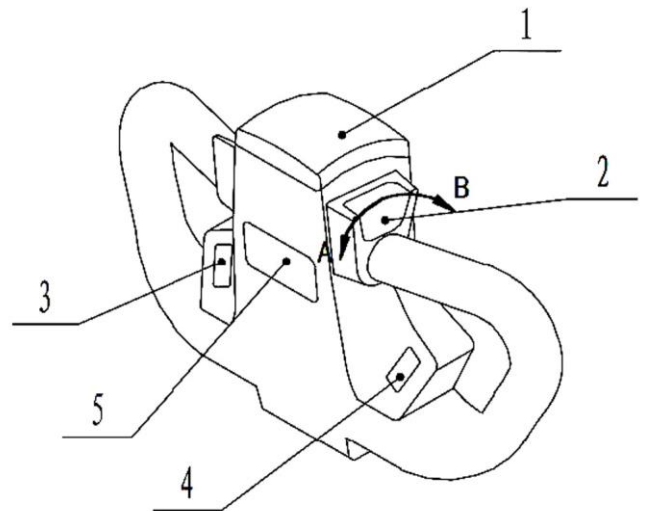
Предпочтительным является направление движения «В».



Органы управления

Ручка управления

1. Кнопка противоотката.
2. Маховик потенциометра хода.
- 3/4. Кнопки спуска/подъема.
5. Кнопка звукового сигнала.




Все элементы управления действуют только тогда, когда ручка управления находится в рабочем положении.

Кнопка противоотката

Если кнопка противоотката нажимается, когда штабелер движется в сторону оператора, он будет двигаться в противоположную сторону, пока нажата кнопка, и остановится.

Маховик потенциометра хода

- Если маховик повернут в направлении «А», штабелер будет двигаться в сторону вил. Если маховик повернут в сторону «В», штабелер будет двигаться в сторону оператора.
- Если маховик будет отпущен, штабелер будет тормозить (электрическое торможение при отпускании), а затем остановится.
- Скорость штабелера изменяется в зависимости от угла отклонения маховика.

 Скорость движения штабелера снижается, если вилы подняты выше, чем рекомендованная производителем высота. Высота, на которой срабатывает ограничение, может варьироваться в зависимости от грузоподъемности машины, типа используемой мачты и уровня масла в системе.

Кнопки подъема/опускания

- Нажмите кнопку (3), чтобы поднять вилы.
- Нажмите кнопку (4), чтобы опустить вилы.

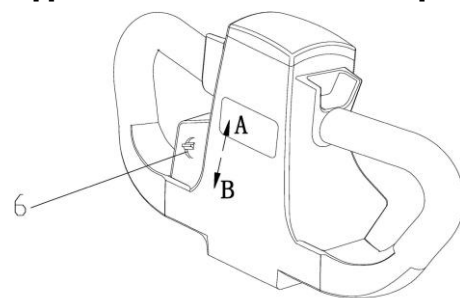
Кнопка звукового сигнала

Нажмите кнопку для предупреждающего сигнала.


Звуковой сигнал позволяет оператору предупреждать о своем приближении.

Потенциометр подъема/опускания (не для всех комплектаций)

- Отклоните ползунок (6) в сторону «А», чтобы поднять вилы.
- Отклоните ползунок (6) в сторону «В», чтобы опустить вилы.



Электрический пропорциональный клапан для плавного спуска и скорость вращения двигателя гидросистемы управляются потенциометром (устанавливается опционально) на ручке управления.

 Штабелер с грузом не может резко стартовать и останавливаться в силу инерционности системы. Регулируйте скорость движения в зависимости от различных ситуаций, таких как наличие другой техники или людей рядом со штабелером, неровного пола и прочих условий.

Для безопасного перемещения штабелера, в случае, если груз блокирует обзор, необходимо обратиться к помощи другого оператора.

Выполняйте следующие действия во время разгрузки:

1. Расположите штабелер непосредственно у места разгрузки.
2. Поднимите груз до необходимой высоты.
3. Продвиньте вилы вперед до требуемого положения.
4. Опустите груз так, чтобы он был устойчиво расположен на стеллаже, а вилы не касались поддона. После этого штабелер может отъехать от стеллажа.
5. Опустите вилы.

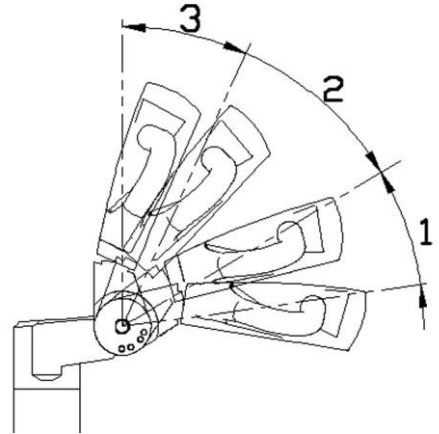


- При перевозке грузов на склоне, вы должны следить, в какую сторону направлен груз.
- Во время подъема и спуска по пандусам без груза, вы должны направить штабелер на ровную и твердую поверхность.
- Не оставляйте штабелер на наклонных поверхностях, извлекайте ключ из замка для исключения несанкционированного использования.
- Ставьте штабелер на стоянку таким образом, чтобы он не мешал перемещению персонала; всегда опускайте вилы в нижнее положение.

Позиции ручки управления

Работа функций управления зависит от положения ручки управления.

Ручка имеет 3 положения:



Положение «1» - положение торможения.

В этом положении функция перемещения заблокирована и работает стояночный тормоз.



Не используйте этот режим в качестве основной тормозной системы.

Положение «2» - рабочее положение.

В этом положении оператор может передвигаться на штабелере и управлять вилами.

Положение «3» - положение торможения.

В этом положении перемещение отключено и работает стояночный тормоз.



Не используйте этот режим в качестве основной тормозной системы



В положениях «1» и «3» функция подъема вилок заблокирована. Движение штабелера невозможно



Отпущенная ручка автоматически возвращается в положение «3».

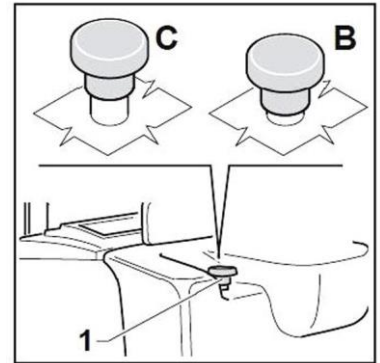
Панель управления

Кнопка аварийного выключения

Нажмите кнопку аварийного выключения (1) (положение «В»), чтобы отключить питание штабелера от АКБ.

Чтобы привести штабелер обратно в рабочее состояние, устраните причины чрезвычайной остановки и совершите следующие действия:

- Отпустите ручку управления в исходное положение.
- Верните аварийную кнопку (1) в исходное положение (положение «С»), потянув ее вверх.



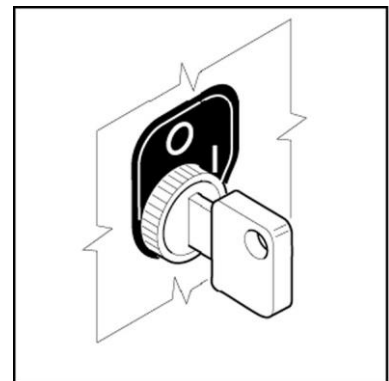
Эта кнопка должна использоваться только в случае крайней необходимости; частое использование этой кнопки может привести к сбоям в работе системы.


Замковый выключатель

Выключатель может находиться в одной из двух позиций:

«0» - Штабелер выключен (ключ вынут).

«1» - Штабелер включен.

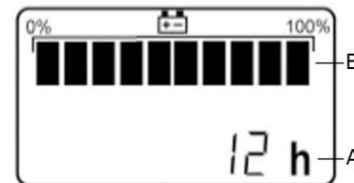


 В моделях с установленным электронным иммобилайзером замкового выключателя нет. Вместо него установлен USB-разъем. Штабелер запускается с помощью иммобилайзера. Более подробно читайте в разделе «Электронный ключ системы зажигания. Руководство по эксплуатации».

Индикатор заряда АКБ и счетчик моточасов

Эксплуатация

Индикатор разделен на две зоны:



Зона А

- Отображает фактическое время работы (в часах).
- Отсчет часов начинается с нуля и происходит непрерывно во время работы штабелера. Максимально на дисплее может отображаться шестизначное число.

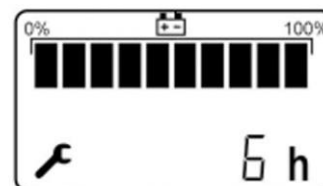
Зона В

- Отображает уровень заряда аккумулятора; подразделяется на десять сегментов.
- Когда батарея заряжена на 100%, отображаются все 10 сегментов индикатора заряда.
- По мере уменьшения заряда во время использования штабелера, количество сегментов постепенно уменьшается.
- Когда аккумулятор разряжен на 70%, три сегмента мигают, показывая, что АКБ следует зарядить.
- Когда аккумулятор разряжен на 80%, мигают два сегмента; при таком уровне заряда функция подъема заблокирована.

Значок сервиса и индикатор времени обслуживания

При включении индикатора, в течение примерно 5 секунд на нем будет отображаться количество часов, оставшихся до установленного времени прохождения обслуживания.

Об этом свидетельствует значок сервиса (гаечный ключ) слева от счетчика моточасов. Отрицательное число означает, что установленное время прохождения сервиса было превышено.



- Если Ваш срок прохождения обслуживания был превышен, значок сервиса будет отображаться на индикаторе постоянно.
- Значок сервиса будет мигать с частотой 1 раз в секунду, если было превышено время межсервисного интервала.
- Индикатор времени обслуживания не будет отображаться, если время до прохождения обслуживания было установлено на 0 часов.
- Значок сервиса и количество часов, оставшихся до установленного времени прохождения обслуживания, также будут отображаться во время мерцания индикатора заряда АКБ.



Индикатор ошибок

Если произошла ошибка, индикатор будет отображать четырехзначный код диагностики, значок сервиса и красный светодиод, мигающие с частотой 1 раз в секунду. Определенное количество сегментов индикатора зарядки АКБ также будет мигать с этой частотой, чтобы указать вид неисправности.

Пожалуйста, обратитесь к дилеру для получения дополнительной информации о неисправностях и диагностических кодах.

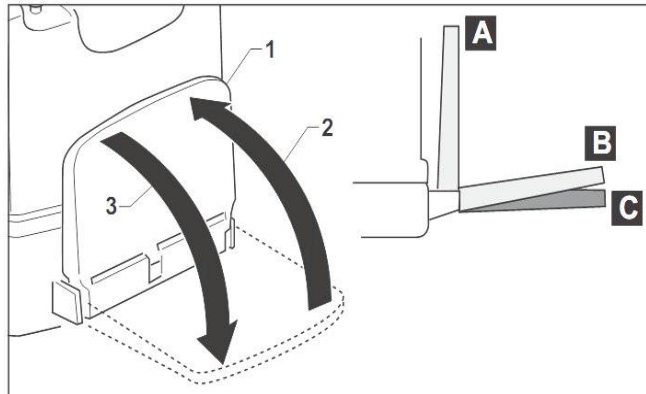
Доступ к внутреннему оборудованию

Чтобы получить доступ к внутреннему оборудованию штабелера (электронике, электрическим и механическим частям), пожалуйста, обратитесь к разделу «Обслуживание». Для доступа к АКБ (1) и разъему (2), поднимите крышку (3).



Подножка оператора

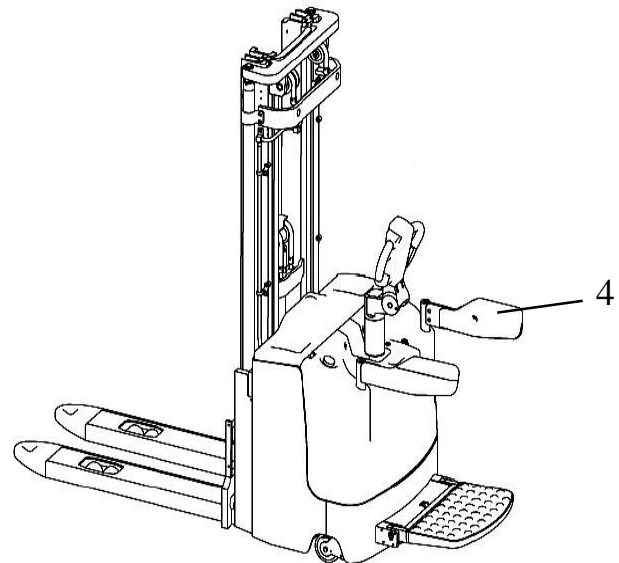
Подножка оператора (1) опускается и поднимается. Когда оператор управляет штабелером в узком пространстве, подножку можно поднять (2). При достаточном пространстве подножку можно опустить (3).
Управлять штабелером значительно удобнее, стоя на подножке.



Поручни защиты оператора (не для всех комплектаций)

Когда штабелер оснащен поручнями оператора, пожалуйста, соблюдайте следующие требованиям безопасности:

1. Эксплуатация с открытыми поручнями, но с поднятой подножкой оператора запрещена.
2. Оба поручня должны быть открыты одновременно. Эксплуатация с одним открытым и одним замкнутым поручнем запрещена.



Эксплуатация

Ежедневная проверка перед использованием



Чтобы сохранить штабелер в исправном состоянии, выполняйте ежедневные проверки, перечисленные ниже. Эти проверки являются частью (но не заменой) операций технического обслуживания.

- Визуально проверьте, что все части машины находятся в правильной позиции.
- Проверьте положение и подключение разъема АКБ.
- Убедитесь, что замковый выключатель работает правильно.
- Убедитесь, что звуковой сигнал работает правильно.
- Убедитесь, что кнопки и маховик потенциометра хода, расположенные на ручке управления, работают правильно.
- Убедитесь, что кнопка аварийного выключения работает правильно.
- Убедитесь, что ручка управления автоматически возвращается в вертикальное положение после аварийного торможения.
- Убедитесь, что кнопка противоотката работает правильно.



Если что-то неисправно или вы не уверены, что штабелер работает правильно, не используйте его. Обратитесь в отдел обслуживания вашего дилера.

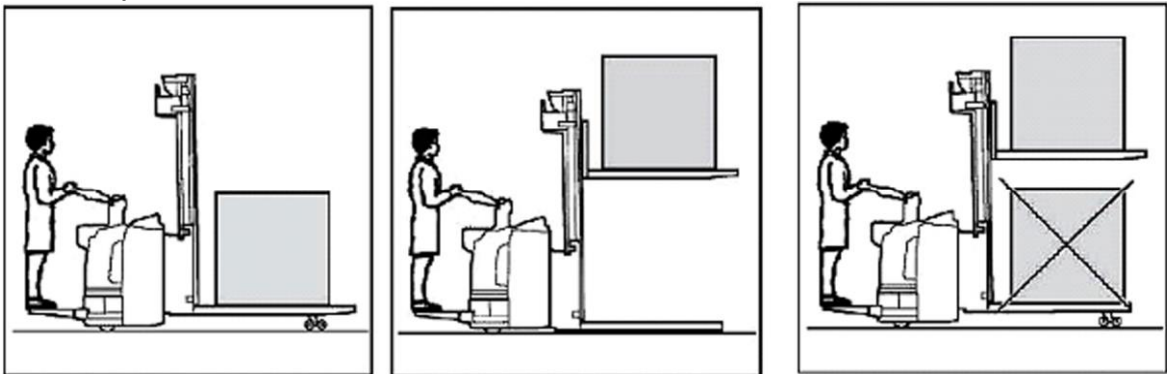
Использование штабелера

Подъем грузов

Грузоподъемность на различных высотах подъема должна строго соблюдаться в соответствии с графиком кривой нагрузки.



Категорически запрещено располагать груз на опорных вилах штабелера.

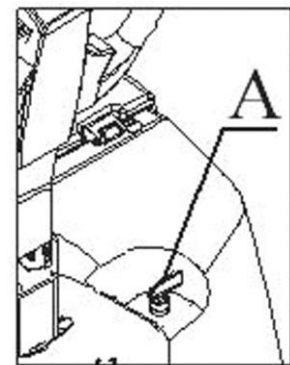


Запуск штабелера

После ежедневной проверки выполните следующие действия для запуска штабелера:

Вставьте и поверните ключ (А); индикатор состояния АКБ и счетчик моточасов будут светиться, указывая часы работы и состояние АКБ.

Убедитесь, что кнопка аварийного выключения не нажата.



Перемещение

- Переместите ручку управления в рабочее положение.
- Поверните маховик потенциометра хода в желаемом направлении движения.

Скорость штабелера изменяется в зависимости от угла отклонения маховика.



Если штабелер не едет или перемещается с ощутимыми затруднениями, выясните причину этих затруднений. Игнорирование неисправности может привести к дорогостоящему ремонту

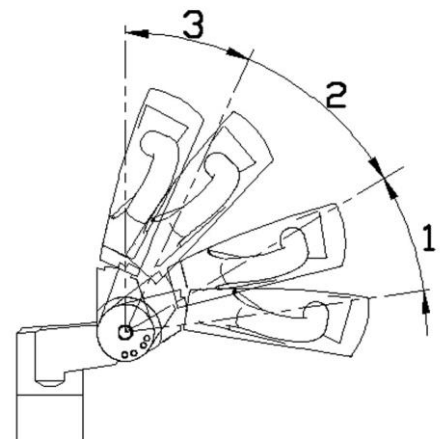
Изменение направления движения

Для изменения направления движения поверните маховик потенциометра хода в противоположную сторону от направления движения. Штабелер постепенно остановиться, а затем продолжит движение в обратном направлении.

Остановка штабелера

Остановить штабелер можно следующими способами:

1. Отпустив маховик потенциометра хода.
2. Поместив ручку управления в позицию «1» или «3».



Аварийная остановка штабелера

Штабелер может быть аварийно остановлен нажатием кнопки аварийного выключения.

После того, как была задействована кнопка аварийной выключения, действуйте, как описано в пункте «Кнопка аварийного выключения».

Выключение штабелера

Если вы собираетесь остановить работу штабелера на длительный период времени, опустите вилы в нижнее положение. Выключите штабелер, повернув ключ, а затем выньте его из замка.

Подъем груза



- Перед подъемом груза убедитесь, что он не превышает по размеру и весу допустимые параметры, указанные в разделе «Технические данные» и на графиках кривой нагрузки.
- Груз должен быть расположен таким образом, чтобы он не мог соскользнуть, перевернуться или упасть.
- Не стойте под поднятым грузом.
- Не оставляйте штабелер с поднятыми вилами без присмотра, вне зависимости от того, есть ли на них груз или нет.

Подъем и опускание вил

- Отклоните ручку в рабочее положение.
- Используйте функцию подъема/опускания вил, как описано в пункте «Ручка управления».

Электронный ключ системы зажигания. Руководство по эксплуатации



Для моделей, на которых установлен электронный ключ вместо обычного замкового.

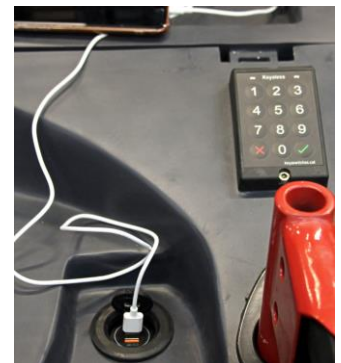
Данный раздел описывает следующие возможности и способы работы с иммобилайзером:

- Создание/изменение кода пользователя
- Удаление пользователя
- Идентификация последнего пользователя
- Изменение кода администратора
- Удаление всех пользователей
- Включение машины
- Выключение машины
- Сброс кода администратора



Электронный ключ – это электронная система, которая работает по принципу иммобилайзера. Машина не запустится, если не введен код авторизации.

Основная функция заключается в предотвращении несанкционированного использования машины (вилочного погрузчика, ричтрака, штабелера, экскаватора, лодки, генераторной установки, компрессора и т.д.) посторонними лицами.



Данной системой оснащаются модели штабелеров SR-15, 20 с мачтой TX.

Диапазон напряжения: система работает в диапазоне от 12В до 90В, в версии 1С – от 12 В до 24В.

В случае низкого заряда батареи система будет работать, если напряжение составит выше 7В.

Возможность пользователей: система регистрирует и запоминает до 100 кодов пользователей.

Идентификация последнего пользователя: система записывает пользователя, который работал на машине последним, во внутренней

памяти. Код последнего пользователя отображается посредством мигания светодиода.

Устойчивость к моторному маслу и производным продуктам.

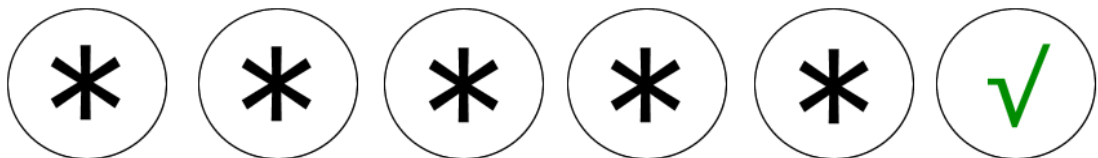
Технические характеристики

Соляная взвесь	≥144 ч
Рабочая температура	-40 °С ... +90 °С
IP	IP65
Влажность	≥144 ч
Ультрафиолетовые лучи	≥ 500 ч
Вибрации	От 20 до 200 Гц 5г
Ресурсные испытания	≥ 50000 циклов
Электростатический разряд	8000 В
Материал	РА UL94 (V0)
Максимальный ток при 24 В	16 А
Максимальный ток при 48 В	1 А
Максимальный ток больше 48 В	0,6 А
Потребление в режиме ожидания/включения (при 12В)	≤15 мА / ≤50 мА

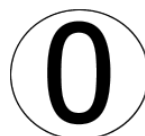
Настройка функций

Создание/изменение кода пользователя

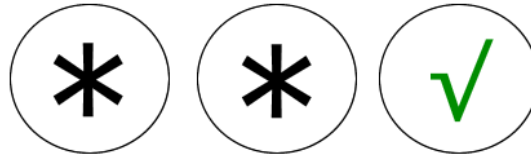
- Введите код администратора, система издаст 1 короткий звуковой сигнал, а затем красный светодиод будет мигать. Код администратора по умолчанию стоит 98765



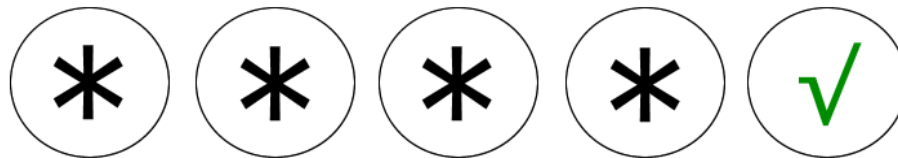
- Введите Контрольный Код 0. Система издаст 1 короткий звуковой сигнал, за которым зеленый светодиод мигнет 1 раз. Код останется включенным в режиме ожидания для создания или изменения кода пользователя № (от 00 до 99).



- Введите код пользователя № (от 00 до 99). Система издаст 1 короткий звуковой сигнал, а затем зеленый светодиод будет мигать.



- Введите код пользователя. Код пользователя будет присвоен выбранному ранее коду пользователя №. Система издаст 2 коротких звуковых сигнала, затем зеленый светодиод мигнет 2 раза. Затем она вернется в режим 0.3.



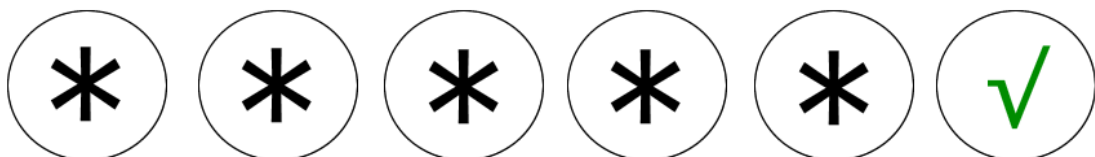
- Для выхода из режима нажмите кнопку ОТМЕНА. Прозвучат 2 коротких звуковых сигнала и зеленый светодиод мигнет дважды.



ВНИМАНИЕ: коды пользователей должны быть уникальными и не могут повторяться, если в системе уже есть аналогичный код. По соображения безопасности система не принимает два идентичных кода пользователей.

Удаление пользователя

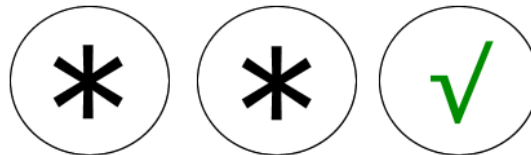
- Введите код администратора. Система издаст 1 короткий звуковой сигнал, а затем мигнет красный светодиод.



- Введите Контрольный Код 1, раздастся короткий звуковой сигнал, затем зеленый светодиод мигнет. После этого зеленый светодиод будет гореть ровным светом, а режим будет включен.

1

- Ввести номер кода пользователя, который надо удалить. Раздастся короткий звуковой сигнал, затем мигнет зеленый светодиод. Затем она вернется в режим 1.2.

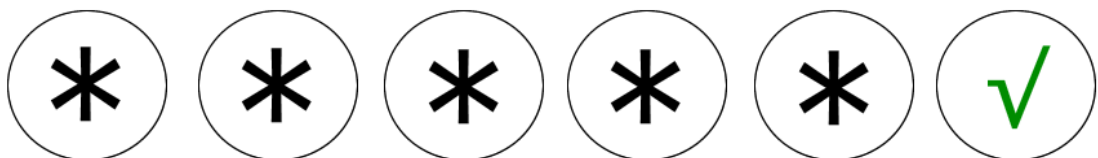


- Чтобы выйти из процесса, нажмите ОТМЕНИТЬ. Прозвучат 2 коротких звуковых сигнала, затем 2 раза мигнет зеленый светодиод.



Идентификация последнего пользователя

- Введите код администратора. Система издаст 1 короткий звуковой сигнал, затем мигнет красный светодиод.



- Введите Контрольный Код 2. Раздастся короткий звуковой сигнал, и зеленый светодиод мигнет 1 раз.

2

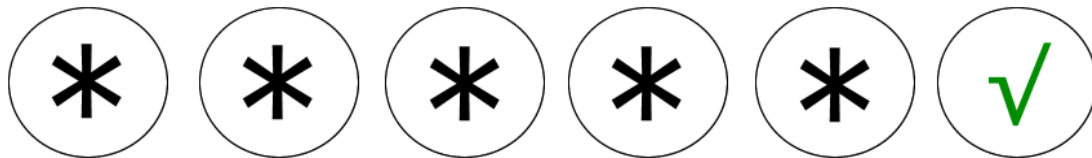
Код пользователя состоит из двух цифр: от 00 до 99. Каждое мигание красного светодиода будет обозначать 1 единицу левой цифры (от 0 до 9). Каждое мигание зеленого светодиода будет означать 1 единицу правой цифры (от 0 до 9).

Как только будет определен код пользователя, прозвучат 2 коротких звуковых сигнала, а затем зеленый светодиод мигнет 2 раза.

Например: Если код последнего пользователя был №37, то красный светодиод будет мигать 3 раза, а зеленый – 7 раз.

Изменение кода администратора

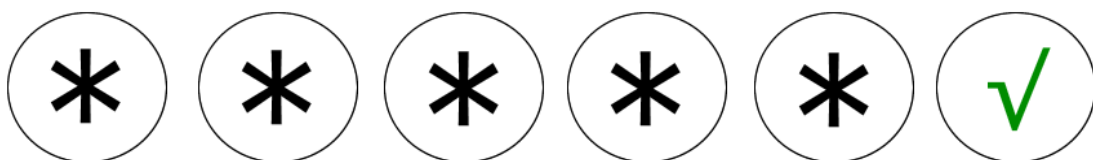
- Введите код администратора, установленный по умолчанию (98765). Прозвучит 1 короткий звуковой сигнал, за которым мигнет красный светодиод.



Введите Контрольный Код 5. Раздастся короткий звуковой сигнал, затем мигнет зеленый светодиод. После этого зеленый светодиод будет гореть ровным светом, а режим будет включен.

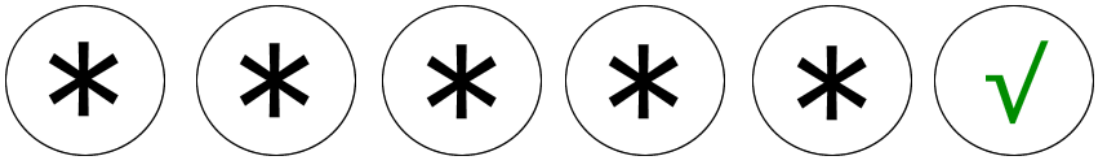


- Введите новый код администратора. Система дважды издаст звуковой сигнал, а затем мигнет зеленый светодиод. Код администратора установлен.



Удаление всех пользователей

- Введите код администратора. Система издаст 1 короткий звуковой сигнал, а затем мигнет 1 раз красный светодиод.



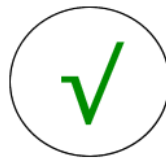
- Введите Контрольный Код 7. Прозвучат 2 коротких звуковых сигнала, затем мигнет зеленый светодиод.



Все пользователи удалены.

Включение (запуск) машины

- Чтобы запустить машину, необходимо ввести код пользователя. Если он действующий, прозвучат 2 коротких звуковых сигнала, а зеленый светодиод мигнет дважды. После этого зеленый светодиод будет гореть ровным светом, а режим будет включен.
- Нажмите еще раз на зеленую кнопку и удерживайте ее, пока не запустится двигатель.



Процесс запуска может быть отменен в любой момент, если отпустить зеленую кнопку.

Выключение машины

- Чтобы выключить машину, нажмите на красную кнопку X



Прозвучат 3 коротких звуковых сигнала, а красный светодиод будет мигать 3 раза. Все функции будут отключены.

Сброс кода администратора

Для сброса системы введите Контрольный Код сброса, состоящий из 8 цифр. Он не подлежит изменению. Мастер-код возвращается к заводским настройкам.

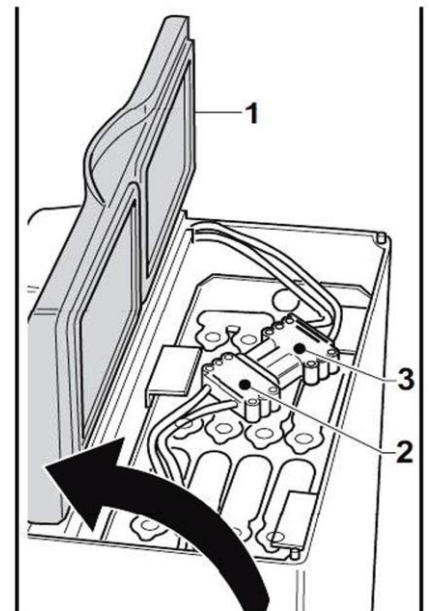


Зарядка АКБ с помощью внешнего зарядного устройства



- Выключите штабелер перед зарядкой аккумулятора.
- Заряжайте АКБ только в тех местах, которые соответствуют необходимым требованиям по зарядке аккумуляторов. Данная модель имеет необслуживаемую АКБ, и ей не требуется специальной зарядной комнаты. Достаточно убедиться, что напряжение в сети соответствует требованиям зарядного устройства.
- См. также раздел «Эксплуатация АКБ» в данном руководстве.

1. Поднимите крышку отсека АКБ (1).
2. Отсоедините штекер АКБ (2) от разъема питания (3) системы электрики штабелера.
3. Подключите штекер (2) к зарядному устройству, чтобы начать зарядку.
4. Включите внешнее зарядное устройство, следуя требованиям руководства по эксплуатации зарядного устройства.
5. После зарядки аккумулятора выключите зарядное устройство.
6. Отсоедините штекер (2) от зарядного устройства.
7. Вставьте штекер аккумулятора (2) в разъем питания (3).
8. Опустите крышку отсека АКБ (1).



Напряжение и мощность зарядного устройства должны соответствовать заряжаемой батарее. Подключайте положительный полюс батареи к положительному полюсу зарядного устройства, и отрицательный полюс батареи к отрицательному полюсу зарядного устройства, в противном случае батарея будет повреждена.

Зона зарядки должна находиться в хорошо проветриваемом помещении, вдали от огня.

Использование штабелера с подготовкой для работы в холодильных камерах (опционально)

Этот штабелер работает точно так же, как и стандартная версия, за исключением возможности функционирования при низких температурах.

- Данная версия штабелера должна использоваться в холодильных камерах с температурой не ниже -32°C и не выше $+25^{\circ}\text{C}$, или $+40^{\circ}\text{C}$ в течение короткого периода времени.
- Данная версия может быть использована попеременно внутри или снаружи холодильной камеры.
- Штабелер не должен оставаться вне холодильной камеры более чем на 10 минут (для предотвращения образования конденсата) или менее чем на 30 минут (для испарения влаги).



Запрещается въезд в холодильную камеру с конденсатом на штабелере.

Обкатка штабелера

Штабелер не нуждается в обкатке.



Чтобы получить максимальную производительность от АКБ, следуйте указаниям производителя по эксплуатации аккумулятора (см. раздел «Эксплуатация АКБ»).

Неисправности и способы их устранения

Этот пункт описывает различные неисправности, которые могут возникнуть при использовании штабелера, причины их возникновения и способы их устранения.

Если неисправность продолжает возникать после выполнения всех предложенных действий, пожалуйста, свяжитесь с отделом обслуживания клиентов вашего дилера.

Поиск и устранение неисправностей штабелеров

Неисправность	Причина	Способ устранения
Штабелер не работает.	Не вставлен или вставлен неправильно штекер АКБ.	Проверьте штекер АКБ.
	Нажата кнопка аварийного выключения.	Поднимите кнопку аварийного выключения.
	Разряжен аккумулятор.	Проверьте заряд аккумулятора и зарядите его в случае необходимости.
	Не был повернут маховик потенциометра хода.	Поверните маховик в желаемом направлении движения.
	Ключ в замковом выключателе находится в положении «0» (штабелер выключен).	Поверните переключатель в позицию «I» (штабелер включен).
	Ручка управления находится в положении торможения.	Переместить ручку управления в рабочее положение.
Штабелер не поднимает груз.	Груз слишком тяжелый.	Убедитесь, что вес поднимаемого груза не превышает максимальную грузоподъемность штабелера.
	Штабелер не готов к работе.	Выполните все проверки, описанные в предыдущем пункте «Штабелер не заводится».
	Слишком низкий уровень масла в гидравлической системе.	Долейте масло в систему, как описано в разделе «Обслуживание»
	Разряжен аккумулятор.	Зарядите аккумулятор.

Обслуживание

Техническое обслуживание

Чтобы сохранять штабелер в исправном состоянии, рекомендуется, чтобы техническое обслуживание осуществлялось в соответствии со «Сводной таблицей операций по техническому обслуживанию».

В дополнение к техническому обслуживанию, описанному в этой главе, существуют и другие операции, которые должны быть выполнены в отделе обслуживания клиентов вашего дилера. Мы рекомендуем Вам связаться с Вашим дилером, чтобы составить договор на техническое обслуживание, которое подходит для вашего штабелера.

Существует два вида технического обслуживания:

- Обслуживание по необходимости
- Плановое обслуживание



Техническое обслуживание должно проводиться только квалифицированными специалистами, которые были утверждены производителем или дилером. Всегда соблюдайте требования по безопасности и инструкции, описанные в данном руководстве.

Предварительные операции по техническому обслуживанию

Выполняйте следующие действия перед началом любых работ по техническому обслуживанию:

- Поставьте штабелер на ровную поверхность и исключите возможность самопроизвольного перемещения.
- Полностью опустите вилы.
- Выключите машину и выньте ключ.
- Нажмите кнопку аварийного выключения.



Отсоединяйте аккумулятор перед выполнением любых операций по техническому обслуживанию электрической системы.

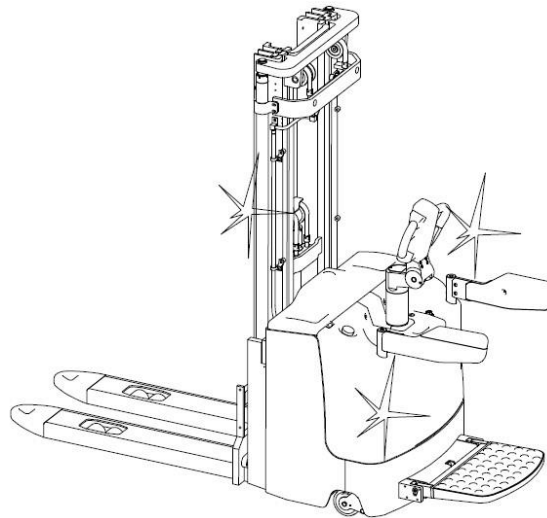


При работе под поднятыми вилами или поднятым штабелером высок риск несчастных случаев.

При работе под поднятыми вилами или поднятым штабелером, закрепите их, чтобы предотвратить падение, опрокидывание или скольжение. При работе на стояночном тормозе, обезопасьте штабелер от самопроизвольного перемещения.

Обслуживание по необходимости

Техническое обслуживание по необходимости включает в себя такие операции, как чистка штабелера, ремонт или замена изношенных или сломанных частей.



Чистка штабелера

Частота, с которой штабелер нужно подвергать чистке, зависит от того, как и где он используется. Если штабелер находится под постоянным воздействием агрессивных веществ, таких как соленая вода, удобрения, химические продукты, цемент и т.д., он должен быть тщательно очищен после каждого использования.

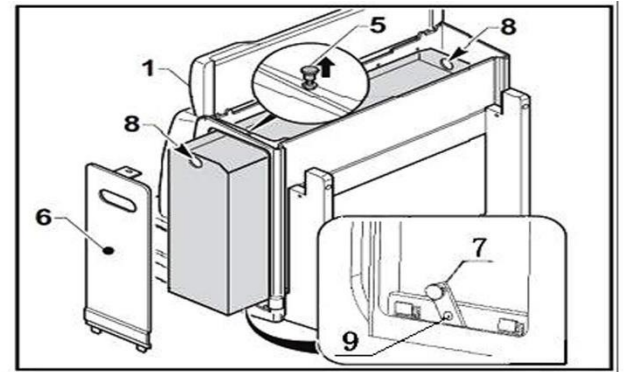
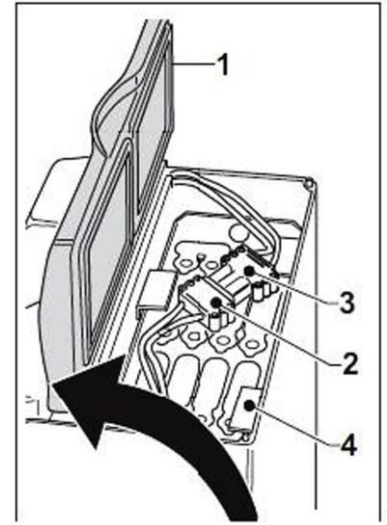
Используйте сжатый воздух и моющие средства с холодной водой.



Не направляйте струю воды непосредственно на штабелер и не используйте растворители или средства на основе бензина, так как они могут привести к повреждению электрических и пластиковых деталей.

Замена аккумуляторной батареи

1. Выключите штабелер и выполните операции по предварительному тех. обслуживанию.
2. Поднимите фиксатор (5) и снимите боковую панель (6).
3. Поверните рычаг (7).
4. Потяните за ручку (8).
5. Обеспечьте устойчивую поверхность для аккумулятора рядом со штабелером на одной высоте с отсеком АКБ.
6. Извлеките аккумулятор, сдвигая его по роликам внутри отсека, и разместите на заранее подготовленную поверхность.
7. Закрепите АКБ в двух точках (8) с помощью страховочных ремней.
8. Поднимите АКБ с помощью подъемника, способного выдержать ее вес.
9. Замените батарею и проделайте все указанные операции в обратном направлении.



Перед началом работы на штабелере, проверьте, что АКБ зафиксирован в правильном положении.

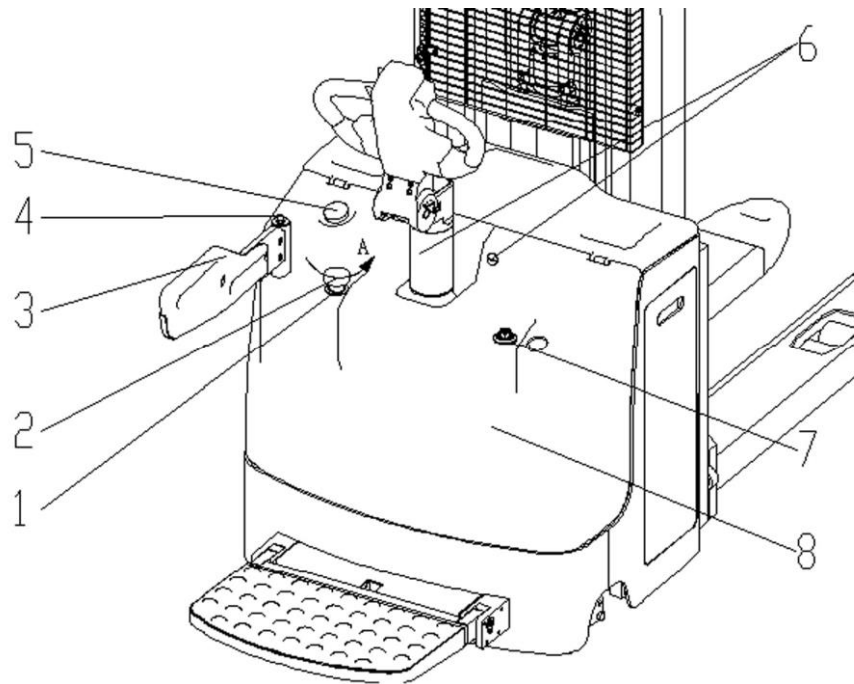


Обратитесь к разделу «Технические данные» для определения используемого типа АКБ.

Снятие кожуха



Снятие защитного кожуха должно производиться только квалифицированными техниками.



1. Выключите штабелер и выполните операции по предварительному тех. обслуживанию.
2. Отсоедините кнопку аварийного отключения (2), поворачивая ее в направлении «А», и снимите резиновую втулку.
3. Открутите винты (4) на поручне, снимите левый и правый поручень (3).
4. Снимите резиновую втулку (7).
5. Открутите винты (6).
6. Снимите кожух (8). Будьте осторожны с электрическими проводами, соединяющимися с замковым выключателем и счетчиком моточасов (5).
7. Закрепите кожух (8) , выполнив приведенные выше операции в обратном порядке. Убедитесь, что кнопка аварийного выключения (2) функционирует нормально.

Замена предохранителей

Выключите штабелер и выполните операции по предварительному тех. обслуживанию.



- Эта операция должна проводиться только квалифицированными техниками.
- Перед заменой предохранителя устраните причину, вызвавшую его перегорание.
- Перегоревший предохранитель должен быть заменен аналогичным предохранителем. Не изменяйте электрическую систему штабелера.

Характеристики предохранителей

«FU1» = 200А плавкий предохранитель

«FU2» = 10А предохранитель для защиты электронной системы, платы ручки управления и электромагнитных датчиков

«FU3» = 10А предохранитель для защиты электрического пропорционального клапана. (не для всех комплектаций)

Замена предохранителей

«FU1»: Открутите крепежные винты на предохранителе, замените перегоревший предохранитель.

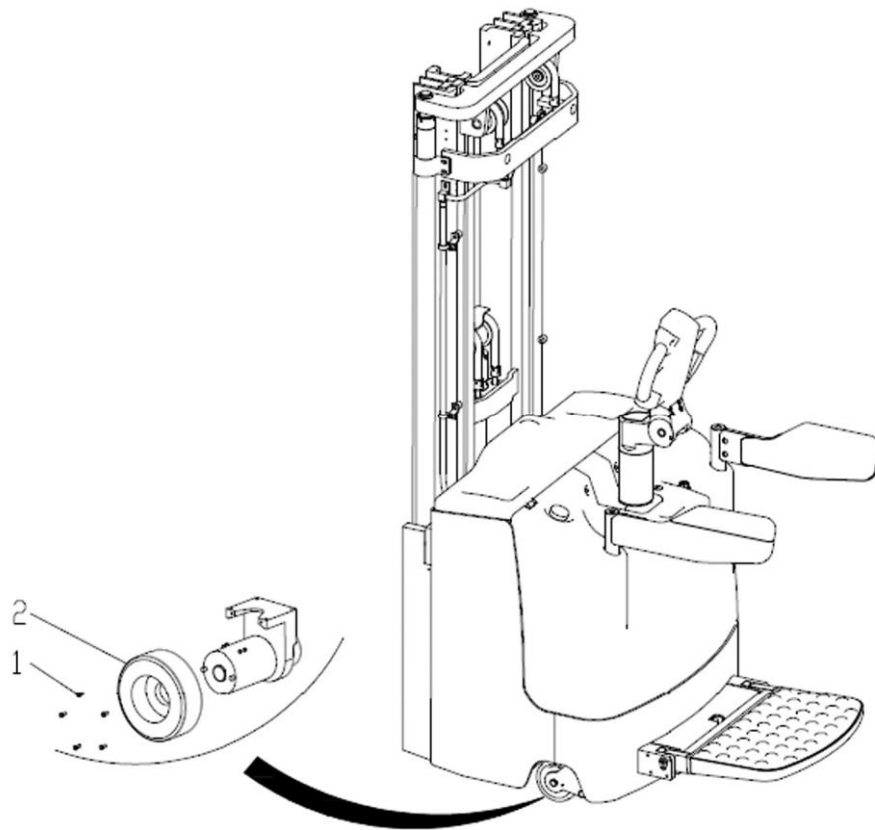
«FU2/FU3»: Снимите кожух и замените сгоревший предохранитель, затем поставьте кожух на место.

Снятие ведущего колеса

Выключите штабелер и выполните операции по предварительному тех. обслуживанию.



Эта операция должна проводиться только квалифицированными техниками.



1. Открутите удерживающие винты (1).
2. Поднимите штабелер, как описано в пункте «Загрузка и выгрузка штабелера», и расположите подпорки под рамой штабелера.
3. Опустите штабелер и разместите его на подпорках, при этом сохраняя натянутым подъемный трос.
4. Полностью снимите винты (1) и отсоедините колесо (2).

Замена/Регулировка опорных колес

При необходимости заменить или отрегулировать опорные колеса, обратитесь в сервисную службу дилера.

Плановое техническое обслуживание

Тщательное квалифицированное тех. обслуживание является одним из наиболее важных требований для обеспечения безопасной эксплуатации штабелера. Невыполнение регулярного технического обслуживания может привести к поломке и представляет потенциальную опасность для персонала и оборудования.



Условия эксплуатации штабелера оказывают значительное влияние на износ различных компонентов.

Производитель рекомендует представителю сервиса тех. обслуживания осуществлять анализ систем на месте, чтобы определить конкретную периодичность технического обслуживания для предотвращения повреждений вследствие износа.



Стандартная периодичность сервисного обслуживания учитывает работу на штабелере в одну смену при нормальных условиях эксплуатации. Соответственно она должна быть увеличена, если штабелер предназначен для использования в условиях повышенной запыленности, колебаний температуры или работы в несколько смен.

Периодичность технического обслуживания:

200 моточасов или раз в три месяца



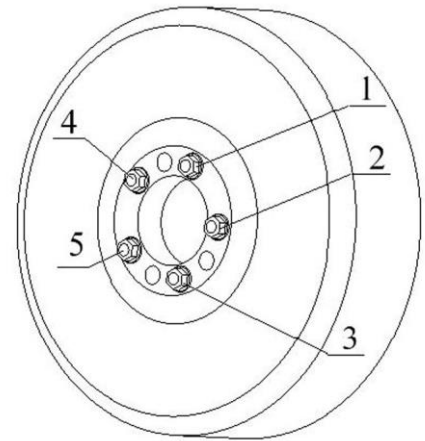
Операции по техническому обслуживанию осуществляются квалифицированным специалистом.

Во время вводного периода (примерно 20 часов работы) владелец должен проверять колесные гайки/болты и подтягивать их, если необходимо.

Проверка затяжки колес

- Выполняйте эту операцию с периодичностью, указанной в таблице технического обслуживания, а также при замене колес.
- См. соответствующие инструкции по замене колес.

- На рисунке указана последовательность, в которой должны затягиваться гайки колеса.
- В таблице ниже указаны значения момента затяжки, с которой нужно закручивать болты колеса.



Ведущее колесо	110-130 Нм
-------------------	------------

Проверка износа колес

- Замените ведущее колесо, если становятся видны признаки износа (неравномерность поверхности или повреждения).
- Замените колесо, как описано в пункте «Снятие ведущего колеса».

Смазка направляющих каретки вил

- Смажьте верхние края направляющих каретки вил смазкой общего назначения.
- Смажьте подвижные части механизма смазкой общего назначения.

Обслуживание аккумуляторной батареи

- Проводить ТО батареи каждые 6 месяцев.
- Обслуживание проводить при температуре окружающей среды от +10 °С до +30 °С
- Протирать АКБ материалом (тканью, ветошью и т.п.), не вызывающим статическое электричество.

Проверка уровня масла в гидравлической системе

1. Проверьте уровень гидравлического масла в установленном на ровной поверхности штабелере с полностью опущенными вилами.
2. Выключите штабелер и выньте ключ.
3. Визуально проверьте уровень гидравлического масла.

4. Снимите крышку и долейте масло в резервуар в случае необходимости.
5. Осуществите полный подъем с целью контроля достаточного уровня масла.



См. таблицу в конце этого раздела, чтобы определить используемый тип масла.

Смазка мачты

- Смажьте пазы вдоль всей длины мачт.
- Используйте тип смазки, указанный в таблице в пункте «Области применения и виды смазок».

Очистка и смазка цепей

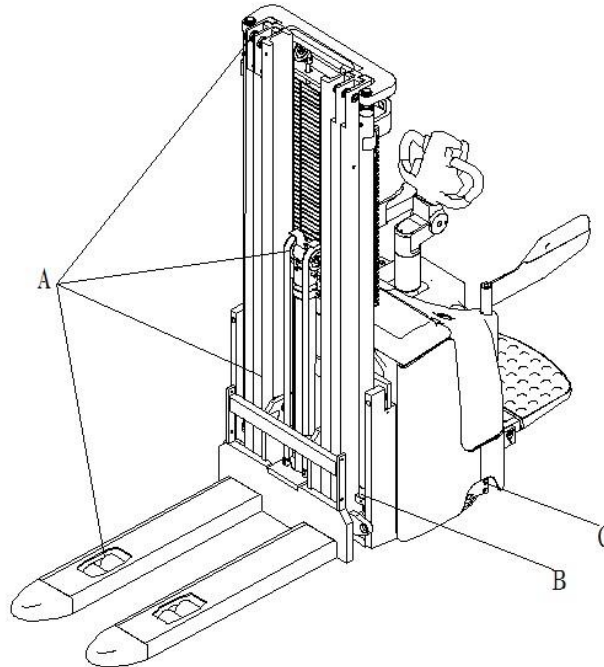
- Смажьте по всей длине цепи, а также смажьте ролики.
- Используйте тип смазки, указанный в таблице в пункте «Карта смазки».



Если штабелер используется во влажной среде, то рекомендуется использовать водоотталкивающую смазку в дополнение к обычной.

Карта смазки

Порядок проведения



Области применения и виды смазок

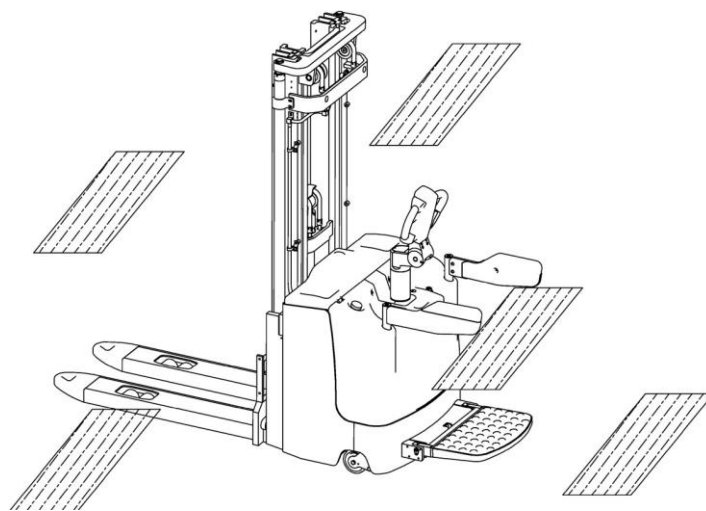
Позиция	Область применения	Смазка
A	Гидравлическая система	YB-32, ISO-L-HM46
B	Редуктор	GL-5, 85W/90. SAE80W/90
C	Многоцелевая смазка	3# универсальная консистентная смазка на литиевой основе

Консервация и утилизация

Общие характеристики

В этом разделе описываются операции, которые необходимо совершить для временной консервации или полной утилизации штабелера.

Временная консервация



Выполните следующие действия, если штабелер не будет использоваться в течение длительного времени:

- Очистите машину, как описано в разделе «Обслуживание», и поместите ее в сухое и чистое место.
- Опустите вилы.
- Покройте тонким слоем масла или смазки неокрашенные части.
- Выполните все операции по смазке, как описано в разделе «Обслуживание».
- Извлеките АКБ и поместите его в место, где нет опасности замерзания.
- При хранении аккумулятора проверяйте его уровень заряда, который должен составлять от 50 до 80%.
- Поднимите штабелер так, чтобы колеса не касались земли, иначе они могут деформироваться в точке контакта.
- Закройте штабелер брезентом. Не используйте пластиковые чехлы.

Проверка и осмотр после длительного хранения



Выполните следующие действия, прежде чем использовать штабелер снова:

- Тщательно очистите штабелер.
- Проверьте и убедитесь, что аккумулятор заряжен, установите его на штабелер. Смажьте вазелином клеммы.
- Смажьте все детали, которые имеют пресс-масленки, и цепи.
- Проверьте уровни технических жидкостей.
- Проверьте работу всех функций штабелера и устройств безопасности в загруженном и в незагруженном состояниях.



Все указанные операции описаны в разделе «Обслуживание».

Полная утилизация штабелера



Штабелеры должны разбираться только квалифицированными техниками.

Выполните следующие действия, если хотите утилизировать штабелер:

- Демонтируйте как можно больше частей штабелера (панели, аккумулятор, цепи, двигатели и т.д.) и разделите их в зависимости от материала (например, пластик, резиновые части, смазочные материалы, алюминий, сталь и др.).
- Утилизируйте все части штабелера в соответствии с требованиями законодательства после получения разрешения от соответствующих органов.

Утилизация токсичных веществ

- Ознакомьтесь с требованиями по утилизации токсичных веществ, таких как смазочные материалы, АКБ и т.д.
- Утилизируйте использованные батареи в соответствии с экологическими требованиями.



Не пытайтесь сжечь АКБ! Они могут взорваться!



Аккумуляторы должны быть переработаны соответствующим образом.

Пожалуйста, избавьтесь от разряженного аккумулятора через специальный пункт утилизации. Сдавайте аккумулятор только в разряженном состоянии.



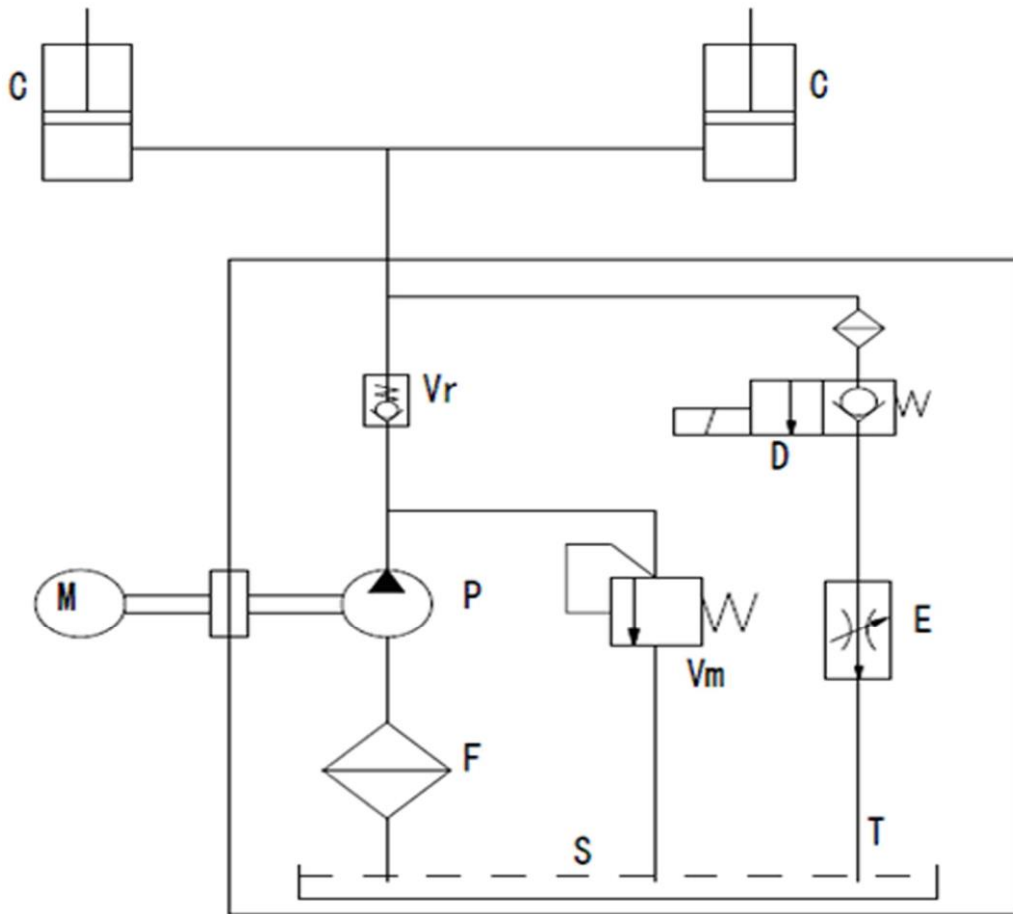
См. инструкцию по эксплуатации АКБ для получения дополнительной информации.



Покупатель несет полную ответственность за любые нарушения законодательных требований до, во время и после разборки и утилизации частей штабелера.

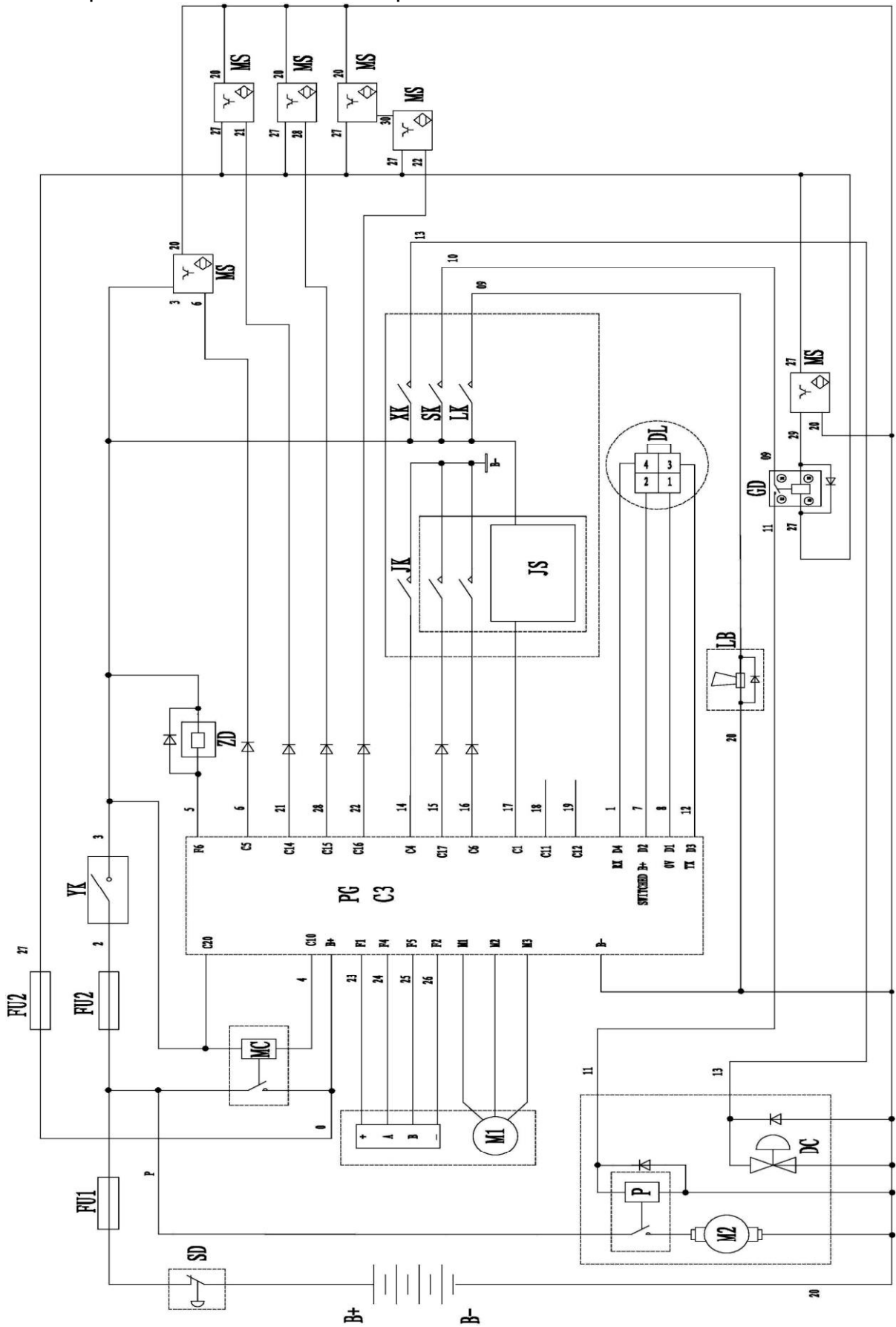
Приложение

Принципиальная схема гидравлической системы штабелера.



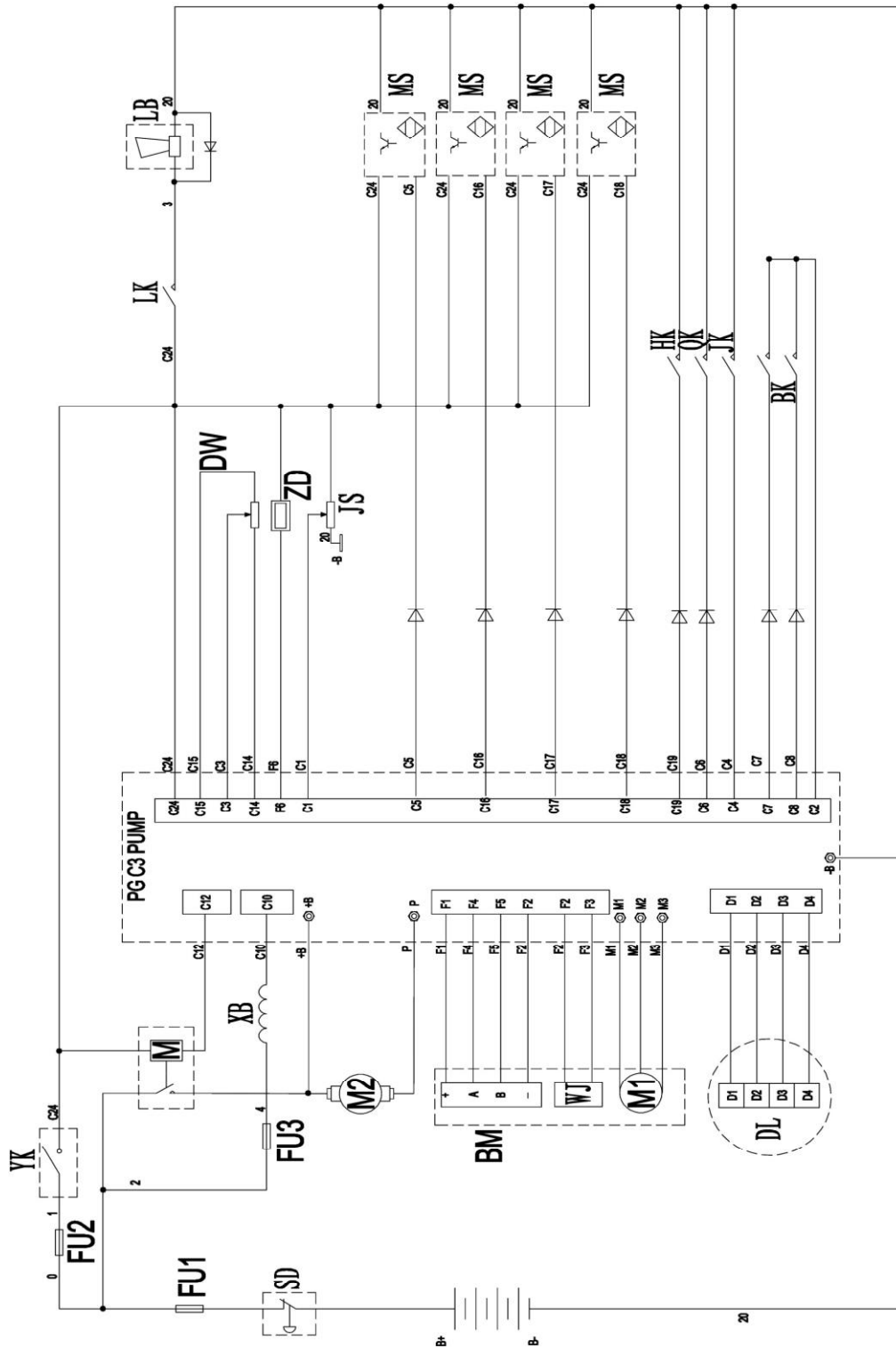
C	Гидроцилиндр
Vr	Противоперегрузочный клапан
F	Фильтр
D	Электромагнитный клапан
E	Дроссельный клапан
Vm	Предохранительный клапан
P	Насос
M	Электрический мотор
S	Бак

Электрическая схема штабелера



1	M1	Двигатель хода
2	M2	Двигатель гидронасоса
3	DC	Соленоид
4	SD	Кнопка аварийного выключения
5	YK	Замковый выключатель
6	ZD	Э/м тормоз
7	MS	Бесконтактный переключатель
8	JK	Переключатель
9	JS	Потенциометр
10	LK	Кнопка звукового сигнала
11	SK	Кнопка подъема
12	XK	Кнопка опускания
13	LB	Звуковой сигнал
14	FU1	Предохранитель
15	FU2	Предохранитель
16	M	Главный контактор
17	P	Контактор гидравлики
18	GD	Реле
19	DL	Индикатор заряда АКБ и счетчик

Электрическая схема штабелера с потенциометром подъема/опускания
(не для всех комплектаций)



1	M1	Двигатель хода
2	M2	Двигатель гидронасоса
3	SD	Кнопка аварийного выключения
4	YK	Замковый выключатель
5	ZD	Э/м тормоз
6	MS	Бесконтактный переключатель
7	JS	Потенциометр
8	JK	Переключатель
9	HK	Маховик потенциометра хода (задний ход)
10	QK	Маховик потенциометра хода (ход вперед)
11	LK	Кнопка звукового сигнала
12	BK	Переключатель пропорционального клапана
13	LB	Кнопка
14	FU1	Предохранитель
15	FU2	Предохранитель
16	FU3	Предохранитель
17	M	Главный контактор
18	XB	Пропорциональный клапан спуска
19	BM	Энкодер
20	WJ	Датчик температуры
21	DW	Потенциометр

Эксплуатация АКБ

Общие правила техники безопасности

Аккумулятор должен содержаться в чистоте.

Аккумулятор должен быть правильно заряжен.

Аккумулятор не должен подвергаться чрезмерному воздействию ударов или вибрации.



Чтобы избежать травм и повреждений при использовании АКБ, необходимо соблюдать правила техники безопасности, описанные в данном руководстве. Пожалуйста, внимательно ознакомьтесь с полным руководством по эксплуатации. Храните данное руководство в надежном месте, чтобы эта информация была доступна в любое время. Если вы передадите оборудование, то также передайте инструкцию по эксплуатации. Поставщик оборудования не несет никакой ответственности за ущерб или несчастные случаи, которые возникают по причине несоблюдения этих инструкций и техники безопасности.



Внимательно прочитайте следующие предупреждения перед началом эксплуатации АКБ.



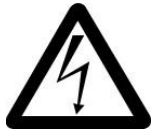
- Внимательно соблюдайте инструкции по эксплуатации!
- Работы с АКБ должны осуществляться только квалифицированными специалистами!



- Не курите рядом с АКБ!
- Не подвергайте АКБ воздействию открытого пламени, высокой температуры или искр, так как это может привести к взрыву батареи! Оптимальная температура эксплуатации: -10°C ... +40°C

- Избегайте коротких замыканий из-за риска взрыва и пожара!

- Аккумуляторы имеют значительную массу. Будьте осторожны!
- Обеспечьте безопасную установку! Используйте соответствующее подъемное оборудование.



- Опасное напряжение.
- Внимание! Металлические части АКБ всегда находятся под напряжением. Не кладите инструменты или другие металлические предметы на аккумулятор!



Несоблюдение инструкций по эксплуатации и/или вмешательство неквалифицированного персонала аннулирует гарантию.



АКБ оснащена системой контроля и управления, которая выполняет следующие функции:

- измеряет напряжение на каждом аккумуляторе;
- выравнивает (производит балансировку) уровней заряда аккумуляторов, входящих в батарею;
- измеряет, производит подсчет зарядного/разрядного тока;
- Для достижения оптимального срока службы батареи необходимо эксплуатировать ее в интервале уровня заряда от 10 до 90 % от номинальной емкости. Запрещается проводить 100% разряд и 100% заряд.
- В процессе эксплуатации батарея балансируется в автоматическом режиме
- Зарядка должна быть достаточной, но не чрезмерной; в противном случае срок службы батареи может сократиться. При хранении аккумуляторов их уровень заряда должен составлять от 50 до 80%.
- Запрещается вскрывать АКБ или использовать ее с разгерметизированным корпусом.
- Обслуживание АКБ: Сохраняйте аккумуляторы в чистоте, держите корпус сухим. Контакты клемм аккумулятора и кабеля должны быть надежными и чистыми, также следует смазать их небольшим количеством специальной смазки. Если на аккумуляторе отсутствует изоляция, необходимо покрыть его специальными прокладками.

Обслуживание батареи проводить при температуре окружающей среды от +10 °C ... +30 °C.

- Утилизация изношенных батарей: Батареи должны быть утилизированы только в соответствии с местными правилами по охране окружающей среды и связанными с ними законами.

Гарантийная политика

Определения

1. Производитель – завод, осуществляющий производство оборудования.
2. Официальный представитель - компания, уполномоченная вести переговоры от лица Производителя.
3. Дилер - компания, ответственная за продажу, гарантийное и после гарантийное обслуживание на территории СНГ.
4. Покупатель - юридическое или физическое лицо, купившее технику и осуществляющее его эксплуатацию.

Обязательства производителя

Компания Производитель гарантирует поставку техники в рабочем состоянии. В случае обнаружения скрытого заводского дефекта изготовления или сборки Производитель обязуется провести бесплатный ремонт/замену поврежденного элемента через дилерскую сеть. Право принятия решения о необходимости ремонта или замены поврежденного элемента принадлежит Официальному представителю компании Производителя по представлению Дилера.

Гарантийный срок

Гарантийный срок на новую технику составляет 12 месяцев или 1000 моточасов (в зависимости от того, что наступит раньше) со дня продажи техники Покупателю. Гарантийный срок продлевается на время, требующееся для ремонта техники. На запасные части, использованные при ремонте техники, также распространяется гарантия Производителя, которая истекает одновременно с окончанием гарантийного срока на технику.

Условия предоставления гарантии

Обязательным условием предоставления гарантии является соблюдение сроков прохождения технического обслуживания. Техническое обслуживание должно производиться специалистами Дилера или специалистами авторизованного сервисного центра. Нарушение графика прохождения технического обслуживания по вине Покупателя является

основанием для автоматического снятия техники с гарантийного обслуживания.

Смена владельца техники влечет за собой изменение условий предоставления гарантии, необходимо переоформление гарантийных документов.

Замененные детали переходят в собственность Производителя.

Производитель оставляет за собой право отозвать технику для внеочередного технического обслуживания, ремонта или выполнения иных видов работ. Данные мероприятия проводятся за счет Производителя. При непредставлении техники в срок, указанном в письменном уведомлении, Производитель имеет право снять с себя гарантийные обязательства, а также ответственность за последствия эксплуатации данной техники.

Порядок предоставления гарантии

Для предъявления Покупателем претензии в связи с обнаруженной неисправностью техники и для проведения гарантийного ремонта специалисту Дилера или авторизованного сервисного центра необходимо предоставить правильно заполненный гарантийный талон, содержащий отметки Дилера и Покупателя, подтверждающие согласие последнего с условиями предоставления гарантии. Покупатель обязан хранить и предъявлять по первому требованию гарантийный талон на технику, а также копии документов на все виды ремонтных работ, производимых на технике.

В случае возникновения неисправности Покупатель должен:

1. Обратиться в сервисную службу Дилера и авторизованный сервисный центр.
2. Предъявить правильно заполненный гарантийный талон с отметками о своевременно проведенных операциях в рамках технического обслуживания, регламентируемого Производителем.
3. Предоставить технику для подтверждения наличия неисправности, устранение которой возможно в рамках гарантии. При невозможности устранения неисправности на территории Покупателя, техника должна быть доставлена в службу сервиса Дилера или авторизованный сервисный центр Покупателем самостоятельно за свой счет.

Ограничения в рамках гарантийного обслуживания

- Производитель, Дилер или авторизованный сервисный центр не несут ответственность за упущенную выгоду, вызванную возможным простоем техники в течение времени проведения гарантийного ремонта.
- Гарантийные обязательства не распространяются на:
 1. Технику, которая эксплуатировалась в условиях, не соответствующих указанным в инструкции по эксплуатации, (превышение максимальной грузоподъемности техники, использование техники в качестве буксирующего средства, эксплуатация на неровном покрытии и т.п)
 2. Детали, подвергшиеся конструктивным изменениям, а также последствия таких изменений (повреждения, преждевременный износ, старение и т.п) на других деталях и узлах техники или их влияние на изменение характеристик техники.
 3. Детали, подверженные естественному износу в ходе эксплуатации техники, интенсивность которого зависит от режима и условий эксплуатации. Гарантия не распространяется на следующие детали: аккумуляторная батарея, амортизаторы и пружины, тормозной диск, лампочки подсветки (если таковые имеются), ведущие, опорные колеса, а так же подвилочные ролики.
 4. Поврежденные детали, которые возникли в результате проведения ненадлежащего обслуживания сторонними лицами, в частности, при не соблюдении периодичности программы проведения технического обслуживания, а так же при нарушении предписаний, приведенных в инструкции по эксплуатации техники. Детали, которым были причинены повреждения, причиненные воздействием внешних по отношению к технике факторов: удары, царапины, потертости, все механические повреждения, которые могли вывести из строя узлы и детали техники.
 5. Детали, повреждение которых было вызвано нарушением предписаний Производителя
 6. Детали, поврежденные вследствие применения загрязняющих, химических веществ.
 7. Повреждения, полученные в результате превышения максимально допустимой массы груза
 8. Неисправности, вызванные несоответствием параметров питающих кабельных сетей Государственным стандартам РФ и техническим условиям, установленным Производителем.

9. Детали, поврежденные вследствие попадания внутрь техники посторонних предметов, веществ, жидкостей, грызунов и насекомых.

Претензии по гарантии

Если гарантийные обязательства не выполняются Дилером или авторизованным сервисным центром в полном объеме или имеет место необоснованный отказ в гарантийном ремонте, Покупателю необходимо составить жалобу с указанием названия модели, серийного номера, даты покупки техники, наименования и адреса дилера или авторизованного сервисного центра, составить краткое описание о сфере применения техники. Жалобу следует отправить по адресу: quality@lemarus.ru

Производитель обязуется рассмотреть жалобу Покупателя в течение 14 дней, сделать о качестве выполненных работ, принять решение о справедливости отказа от гарантийных обязательств, либо о необходимости повторного проведения работ, описанных в претензии.

Приложение

В соответствии с требованиями Технического регламента «О безопасности машин и оборудования» утвержденного Постановлением Правительства РФ от 15 сентября 2009 г. N 753 (с изменениями от 18 октября 2010 г., 24 марта 2011 г.) доводим до вашего сведения следующие существенные моменты:

Указания по монтажу и сборке

Техника поставляется в собранном виде с залитыми эксплуатационными жидкостями до необходимого уровня.

Указания по наладке и регулировке

Техника прошла предпродажную подготовку, в ходе которой были выполнены все необходимые регулировки. Однако, в ходе нормальной эксплуатации в узлах техники могут появляться естественные люфты. Люфты, не связанные с естественным износом, а также люфты, устраняемые в пределах существующих регулировок, могут быть устранены в рамках периодического технического обслуживания.

Указания по техническому обслуживанию и ремонту

Ремонт и плановое техническое обслуживание должны выполняться квалифицированными специалистами. Периодичность планового технического обслуживания составляет 200 моточасов или 1 раз в три месяца, в зависимости от того, что наступит ранее.

Указания по использованию

Техника предназначена для подъема и перевозки грузов, расположенных на специальных складских поддонах (паллетах). Осуществлять управление техникой должен только квалифицированный персонал. Использование техники не по назначению запрещено. Также запрещена эксплуатация техники в пожароопасных и взрывоопасных средах.

Меры по обеспечению безопасности

- При эксплуатации машины: смотри соответствующий раздел руководства по эксплуатации
- При техническом обслуживании: перед началом работ техника должна быть расположена на твердой ровной горизонтальной поверхности, работы в рамках периодического технического обслуживания должны выполняться квалифицированным специалистом сервисной службы, обученным к проведению необходимых операций. Ежедневное техническое обслуживание проводится оператором техники, при этом электрическое питание должно быть полностью отключено. Ежедневное техническое обслуживание включает в себя очистку колес, роликов и поверхностей техники от посторонних объектов, контроль за отсутствием утечек в гидравлической системе и аккумуляторе. Также оператору следует контролировать параметры техники в процессе эксплуатации. Специального оборудования для ежедневного технического обслуживания не требуется.
- При всех видах ремонтов: все ремонтные работы должны выполняться только квалифицированными специалистами службы сервиса. Техника должна быть расположена на твердой ровной горизонтальной поверхности, обесточена, если необходимо – закреплена, запрещено находиться под поднятыми частями механизмов или техникой.
- При периодическом диагностировании: периодическое диагностирование производится в рамках периодического технического обслуживания квалифицированным специалистом службы сервиса в случаях выявления отклонений в режимах работы техники.
- При испытаниях: испытания техники проводятся на заводе-изготовителе согласно технологической карты проверок. Также испытания техники проводятся в ходе предпродажной подготовки. Лицу, эксплуатирующему технику, нет необходимости в проведении испытаний. Дальнейшие испытания после выполненных ремонтных работ проводятся специалистом службы сервиса.
- При перевозке: техника должна быть надежно закреплена в транспортном средстве, должна быть исключена возможность ее самопроизвольного перемещения.
- При упаковке и хранении: техника должна быть обесточена, зафиксирована, располагаться в сухом и чистом месте, защищена от попадания влаги и пыли. Соблюдение дополнительных мер безопасности при упаковке техники не требуется.
- При консервации: следует избегать попадания на поверхность кожи смазочных материалов, используемых в процессе консервации.

Недопустимо осуществление консервации вблизи источников искр или огня. В ходе выполнения консервации следует руководствоваться базовыми нормами безопасности.

Назначенные показатели

- Назначенный срок хранения: на технику без аккумуляторной батареи составляет 15 лет, при этом нагрузка на колеса техники должна быть снята, техника должна располагаться в сухом и чистом месте без образования конденсата, законсервирована и упакована, требования по хранению техники должны быть выполнены. Назначенный срок хранения на аккумуляторную батарею при проведении регламентных работ (ежемесячная зарядка, контроль за уровнем, плотностью и температурой электролита и недопущение их выхода за пределы) составляет 3 года.
- Назначенный срок службы: 10 лет, при проведении регламентных работ и соблюдении условий эксплуатации
- Назначенный ресурс: 6000 моточасов, при проведении регламентных работ и соблюдении условий эксплуатации
- Срок службы техники: 5 лет
- Ресурс: 4000 моточасов

Перечень критических отказов, возможные ошибочные действия персонала, которые приводят к инциденту или аварии

- Повреждения и (или) неисправности аварийного выключателя питания
- Неисправности в работе тормозной системы техники
- Повреждения (износ) цепей, цепных блоков и/или их креплений
- Повреждения улавливателя вилок (если есть)
- Повреждения трубок, шлангов, соединителей гидравлической системы
- Нарушение правил эксплуатации техники

Действия персонала в случае инцидента или аварии

При возникновении инцидента или аварии следует незамедлительно остановить работу техники, обесточить, обратиться в сервисную службу, действовать по указаниям службы сервиса, если таковые поступили, и не допускать нахождения людей в зоне техники.

Критерии предельных состояний

Критерием предельного состояния является необратимая деформация кузова техники, исключающая эксплуатацию техники в нормальном режиме.

Указания по выводу из эксплуатации и утилизации

Рабочие жидкости (должны быть слиты), электрические (электронные) и механические компоненты должны быть переданы для утилизации соответствующим организация и должны быть утилизированы согласно действующих на момент утилизации нормативных документов.

Показатели энергетической эффективности

- КПД бесколлекторного двигателя составляет 90-95%
- КПД двигателя постоянного тока составляет около 60%
- Время работы техники от одного цикла заряда в значительной степени зависит от комбинации в рабочем цикле длительности подъема и передвижения.

Требования к организации, осуществляющей эксплуатацию

Ответственные лица организации, осуществляющей эксплуатацию, должны осуществлять надзор за техническим состоянием техники, контролировать знания и умения персонала работать с техникой. Контролировать знание пользователями норм и правил безопасности при работе с техникой. При выводе техники из эксплуатации последняя должна быть передана в организации, осуществляющие утилизацию

Меры по недопущению эксплуатации после ее прекращения

После окончания эксплуатации техника должна быть установлена на ровной твердой площадке, не заслоняя проходов, проездов, пожарного оборудования и т.п., техника должна быть обесточена, ключ контроля доступа извлечен, стояночный тормоз (при наличии) активирован.

Требования к обеспечению сохраняемости оборудования

- В процессе перевозки и хранения: оборудование должно быть надежно закреплено
- Сохранению технических характеристик, обуславливающих их безопасность: внесение изменений в конструкцию, осуществление регулировок, изменяющих основные технические характеристики, запрещено
- Упаковке: оборудование должно быть упаковано в чехол, не допускающий образования конденсата. Упаковка должна исключать попадание пыли, грязи, влаги на поверхности оборудования
- Консервации: Основной целью консервации является защита металлоконструкций от воздействия неблагоприятных внешних факторов для предотвращения коррозии. Консервацию следует проводить в чистом помещении при температуре окружающего воздуха от +10°C до +25°C и относительной влажности от 50% до 60%. Перед началом консервации оборудование следует оставить в данном помещении на несколько часов для испарения возможной влаги с поверхностей. Поверхности перед нанесением смазки должны быть очищены от пыли, грязи, масла и ржавчины. Для консервации в умеренном климатическом поясе следует использовать смазки типов Aralub FDPO, BP Energrease HT- EPOO, Esso Getriebfließfett, Shell Special N, Mobil Gargoyle Fett 1200 или аналоги. После консервации оборудование должно быть упаковано.
- Условиям перевозки: условия и методы транспортировки не должны приводить к повреждению узлов, агрегатов и оборудования в целом, после транспортировки следует проверить работоспособность оборудования и, в первую очередь, обязательно проверить работу средств обеспечения безопасности.
- Условия хранения: температура от 0°C до +40°C, относительная влажность воздуха не более 70%

Тип периодичность контроля

Ежедневное техническое обслуживание проводится оператором оборудования ежедневно, например, в начале дня перед началом работы.

Периодическое техническое обслуживание должны выполняться квалифицированными специалистами. Периодичность планового технического обслуживания составляет 200 моточасов или 1 раз в три месяца, в зависимости от того, что наступит ранее.

LemaZowell
Suzhou Pioneer Material Handling Equipment & Technology Co., Ltd.
ООО «Торговый Дом Техника для склада»
8 (800) 100-68-23
www.tdtds.ru
