

Руководство пользователя серии MIG

**МОДЕЛИ:
MIG-270**



СПЕЦИАЛЬНОЕ УВЕДОМЛЕНИЕ

1. Когда сварочный аппарат установлен на наклонной плоскости, следует позаботиться о том, чтобы он не опрокинулся;
2. Поскольку уровень защиты этой серии сварочных аппаратов составляет IP21S, он не подходит для использования в дождь;
3. Продукт соответствует стандарту GB15579;
4. Данное изделие соответствует требованиям электромагнитной совместимости для оборудования типа А.

ООО «АРТИСАН»

Адрес: Россия, Белгородская область,
г. Белгород, ул. Корочанская, д 132А

Tel: +7 4722 56 95 77
Сайт: www.artisan31.ru
Email: south21@inbox.ru

СОДЕРЖАНИЕ

Специальное уведомление	1
Предисловие	3
Меры предосторожности при установке	3
Меры предосторожности при использовании	4
Меры предосторожности при утилизации	4
Глава I. Обзор продукта	5
1.1. Описание модели	5
1.2. Общие технические параметры	5
1.3. Размер и вес	5
1.4. Состав системы	6
1.5. Описание функций и особенностей	6
1.6. Характеристики	7
Глава II. Установка и ввод в эксплуатацию	7
2.1. Требования к установке	7
2.2. Электрическое соединение	7
2.3. Подготовка к сварке	10
2.4. Что делать и чего не делать	11
Глава III. Инструкции по эксплуатации	12
3.1. Методы работы	12
3.2. Функции панели	12
3.3. Функции панели подачи проволоки	13
3.4. Функции панели	14
3.5. Функции панели	14
3.6. Использование метода основных функций сварки	14
3.7. Функции панели подачи проволоки	15
3.8. Настройка сварочного тока	15
3.9. Выбор скорости сварки	15
3.10. Выбор длины вылета сварочной проволоки	15
3.11. Выбор расхода газа CO2	15
Глава IV. Техническое обслуживание	18
4.1. Плановое техническое обслуживание	18
4.2. Регулярный осмотр	19
Глава V. Устранение неполадок	20
6.1. Неисправности и проблемы в процессе сварки	20
6.2. Послепродажное обслуживание	21
6.2. Гарантийный талон	21
6.3. Паспорт аппарата	22




ПРЕДИСЛОВИЕ



Уважаемые пользователи, благодарим вас за использование нашего инверторного сварочного аппарата. Для правильной работы с нашим продуктом, пожалуйста, внимательно прочитайте это руководство перед использованием и сохраните его должным образом для дальнейшего использования.

МЕРЫ ПРЕДОСТОРОЖНОСТИ

МЕРЫ ПРЕДОСТОРОЖНОСТИ ПРИ УСТАНОВКЕ

	<p><u>УДАР ЭЛЕКТРИЧЕСКИМ ТОКОМ!!!</u></p> <ul style="list-style-type: none">● Установите заземляющее устройство в соответствии с применимым стандартом.● Не прикасайтесь к токоведущим частям голой кожей или в мокрых перчатках или одежде.● Убедитесь, что вы изолируете внешний вид грунтом и заготовкой.● Перед включением питания необходимо закрыть крышку, иначе это может привести к поражению электрическим током.● Убедитесь, что ваша рабоче место находится в безопасном состоянии.
	<p><u>ОГОНЬ!!!</u></p> <ul style="list-style-type: none">● Пожалуйста, устанавливайте изделие на негорючие предметы, в противном случае существует опасность возгорания.● Не кладите поблизости горючие материалы, в противном случае существует опасность возгорания.
	<p><u>ОПАСНОСТЬ ВЗРЫВА!!!</u></p> <ul style="list-style-type: none">● Не устанавливайте изделие в среде, содержащей взрывоопасный газ, в противном случае существует опасность взрыва.

Замена деталей и компонентов может привести к возникновению ОПАСНОСТИ!

- Только профессионалы могут заменить детали.
- При замене деталей не бросайте в сварочный аппарат посторонние предметы, такие как концы резьбы, винты, прокладки и металлические стержни.
- После замены печатной платы, внутреннее соединение сварочного аппарата должно быть исправлено до того, как сварщик сможет работать, в противном случае существует риск повреждения имущества.

МЕРЫ ПРЕДОСТОРОЖНОСТИ ПРИ ИСПОЛЬЗОВАНИИ

Дым/дымовая пыль — может быть вредна для здоровья.

- Сварка приведет к образованию большого количества газов и паров, которые вредны для организма. Избегайте вдыхания в дыхательные пути.
- Во время сварки держите голову подальше от паров. Установите соответствующие вентиляционные или вытяжные устройства, чтобы дым и газ не попадали в зону дыхания, поддерживайте хорошую вентиляцию в рабочей среде.

Дуговое излучение — может повредить ваши глаза и обжечь кожу.

- Используйте соответствующую сварочную маску и надевайте защитную одежду для защиты глаз и тела.
- Используйте соответствующую маску или занавеску, чтобы защитить прохожих от вреда.

Магнитное поле влияет на кардиостимуляторы.

- Электрический ток от любого проводника будет создавать электромагнитные поля. Сварщики с кардиостимуляторами должны проконсультироваться с врачом перед сваркой.
- Держитесь как можно дальше от источников питания, чтобы свести к минимуму воздействие электромагнитных полей.

Неправильное использование и эксплуатация могут привести к возгоранию или взрыву.

- Искры от сварки могут привести к возгоранию. Пожалуйста, убедитесь, что рядом со сварочной станцией нет легковоспламеняющихся материалов, обратите внимание на пожарную безопасность.
- Убедитесь, что поблизости есть устройство пожаротушения и обученный человек, который может умело пользоваться огнетушителями.
- Не сваривайте герметичные контейнеры.
- Не используйте сварочный аппарат для размораживания трубопроводов.

Горячая заготовка может вызвать сильные ожоги.

- Не прикасайтесь к горячим деталям голыми руками.
- Дайте сварочной горелке немного остыть после непрерывной работы.

Шум — чрезмерный шум вреден для слуха.

- Защитите свои уши. Используйте ушные щитки или другие средства защиты слуха.
- Предупреждать прохожих о возможном повреждении их слуха.

Движущиеся части могут привести к травме.

- Защитные устройства, такие как двери, панели, крышки и перегородки, должны быть плотно закрыты и установлены в нужном месте.

Ошибка — обратитесь за профессиональной помощью.

- Если вы столкнулись с трудностями во время установки и эксплуатации, пожалуйста, следуйте соответствующему содержанию данного руководства для устранения неполадок.
- Если вы не до конца поняли это после прочтения или если вы не можете решить проблему в соответствии с рекомендациями в этом руководстве, вам следует немедленно связаться с вашим поставщиком и обратиться за профессиональной помощью.

МЕРЫ ПРЕДОСТОРОЖНОСТИ ПРИ УТИЛИЗАЦИИ

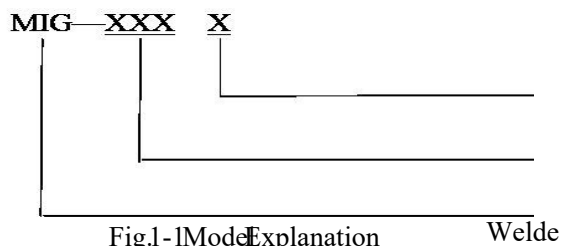
При демонтаже сварочного аппарата, пожалуйста, обратите внимание:

- Электролитический конденсатор основной цепи и электролитический конденсатор на печатной плате могут взорваться при сгорании.
- Пластиковые детали, такие как передние панели, при сжигании выделяют токсичный газ.
- Пожалуйста, утилизируйте его как промышленные отходы.

Глава I. Обзор продукта

1.1. Описание модели

Код номинального
выходного тока



К: Широкое апряжение
Т: Интегрированный тип
У: Однофазный 220 В
А/В: Код модели
Полуавтоматический
Инертный металл
Газовая дуга

1.2. Общие технические параметры

Общие технические параметры сварочного аппарата приведены в таблице 1-1.

Таблица 1-1 Общие технические параметры

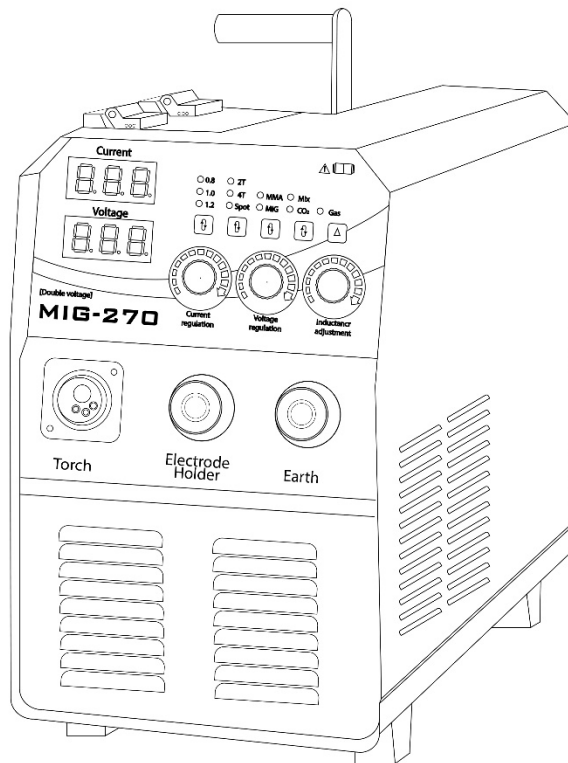
Таблица 1-2 Общие Технические параметры

Предмет	Модель	
	MIG-350B	MIG-500B
Номинальная входная мощность (50Гц)	Трехфазная AC380V±15% 50Hz	
Номинальная входная мощность (КВт)	23	33,5
Номинальный входной ток (А)	35	51
Номинальная мощность дуговой сварки в среде защитных газов (А/В)	350А/32V	500А/39V
Холостой ход (В)	73	76
Коэффициент продолжительности Номинальной нагрузки (%)	60	
Регулируемый диапазон сварочного напряжения (В)	14-40	14-45
Механизм подачи сварочной проволоки	Отдельный	
Функция ММА сварки	Ручная дуговая сварка	
Диаметр сварочной проволоки (мм)	0.8/1.0/1.2	1.0/1.2/1.6
Вес сварочной кассеты с проволокой (кг)	5/15	
Метод охлаждения	Воздушный	
Класс изоляции	F	
Класс защиты	IP21S	
Коэффициент мощности	0.93	
Эффективность (%)	80	

1.3. Размеры и вес

Таблица 1-2 Внешние размеры и вес

Модель	MIG-350B	MIG-500B
Размер контура (Д×Ш×В)	630×360×580 540×260×380	710×375×630 540×260×380
Вес (кг)	52	63



1.4. Состав системы

1) Состав (например, для отдельного типа МИГ-350В)

Таблица 1-3 Список заводских конфигураций

1. Руководство по эксплуатации
2. Гарантия
3. Сертификат
4. Гаечный ключ
5. Одна пара быстрых разъемов
- 6.

1.5. Описание функций и особенностей

Серия **MIG** – это, инверторный сварочный аппарат, изготовленный по передовой инверторной технологии, который является современной и стабильной серией сварочных аппаратов.

- Передовая технология инвертора IGBT, которая дает возможность достижения, частоты до 28 кГц, меньший объем, меньший вес, более высокую эффективность и энергосбережение;
- Промышленный аппарат MIG-350В и модели MIG-500В или выше - оснащены мягким переключателем для повышения надежности;
- Управление с обратной связью по замкнутому контуру, достигает стабильное выходное напряжение, высокая устойчивость к колебаниям сетевого напряжения ($\pm 15\%$);
- Уникальная схема управления динамическими характеристиками сварки, стабильная сварочная дуга, небольшое количество брызг, красивое формование и высокая эффективность сварки;
- Цифровая конструкция всей серии, способная регулировать параметры в программе в соответствии с различными деталями и самой технологией сварки;
- Возможность удаления расплавленных капель на конце проволоки после сварки, дополненная функциями высокой холостого хода и медленной подачи проволоки для повышения эффективности поджига дуги;
- Все отдельные типы с функциями самоблокирующейся/не самоблокирующейся (включение/выключение заварки кратера), подходящие для различных сварочных нужд;
- Наличие функций как дуговой сварки в защитных газах, так и ручной сварки;
- Используется для сварки газообразным диоксидом углерода (CO₂) или смешанным газом в защитной среде (MA/MIG), состав защитного газа для сварки CO₂, MAG, MIG, соответствующий по порядку: 100% CO₂, 80% Ar+ 20% CO₂ и 98 % Ar+ 2% CO₂;

- Подходит для сварки обычной низкоуглеродистой стали, нержавеющей стали и их сплавов;
- Подходит для сплошной проволоки и трубчатых порошковых проволок.

1.6. Характеристики системы

Круг обязанностей.

Коэффициент продолжительности номинальной нагрузки относится к проценту нормального рабочего времени сварщика в номинальном максимальном выходном текущем состоянии и периоде, с периодом 10 минут. Указанный рабочий цикл составляет 60%. Продолжительное использование сварочного аппарата сверх номинальной нагрузки приведет к его перегреву, а частое использование сверх номинальной нагрузки ускорит старение или даже приведет к повреждениям.

Выходные характеристики: статическими внешними характеристиками этой серии сварочных аппаратов являются постоянное напряжение в режиме сварки в среде защитного газа и постоянный ток в режиме ручной сварки.

Глава II. Монтаж и подключение

2.1. Требования к установке

Экологические требования. При выборе среды установки следует учитывать следующее:

- Избегайте установки в местах с большим количеством пыли и металлического порошка;
- Строго запрещено устанавливать в местах с агрессивными и взрывоопасными газами;
- Диапазон температур окружающей среды: рабочая: от -10 до +40°C; состояние транспортировки и хранения: от -25 до +55°C;
- Не устанавливайте сварочный аппарат на столешницу с наклоном более 15°;
- Поместите сварочный аппарат в сухое и проветриваемое место и защитите его от прямых солнечных лучей или дождя;
- Защищайте место сварки от ветра и при необходимости используйте ветрозащитный экран, все это может воздействовать на технологию сварки.

Требования к пространству для установки

Сварщик должен находиться на расстоянии не менее 20 см от стены. Два сварщика должны располагаться бок о бок на расстоянии более 30 см.

2.2. Электрическое соединение

Внимание:

Пожалуйста, поручите подключение квалифицированному профессиональному оператору-электрику.

- 1) Электрическое подключение должно выполняться с отключенным выключателем распределительной коробки для обеспечения безопасности;
- 2) Не прикасайтесь к токоведущим частям влажными предметами;
- 3) Не кладите тяжелые предметы на кабель;
- 4) Водопроводные трубы и строительная стальная арматура, скорее всего, будут недостаточно заземлены. Не используйте их для подключения проводов защитного заземления.

2.2.1 Установка и ввод в эксплуатацию сварочного аппарата вручную

Как установить:

- Выставьте на передней панели сварочного аппарата положение ручной сварки
- Подключите кабель со сварочным зажимом к положительному быстроразъемному выходу под передней панелью сварочного аппарата и затяните его шестигранным ключом
- Подключите кабель с заземляющим зажимом к отрицательному быстроразъемному выходу под передней панелью сварочного аппарата, затяните его шестигранным ключом и подключите заземляющий зажим к обрабатываемой детали.

- Отключите выключатель распределительной коробки, подключите шнур питания на задней панели сварочного аппарата к выходному разъему распределительной коробки и подключите желтый и зеленый провода в шнуре питания к заземлению.

Полярность:

- Подключите кабель со сварочным зажимом в положительном выходе и кабель с заземляющим зажимом в выходе к обрабатываемой детали. Этот метод называется обратным методом постоянного тока. Если кабель с заземляющим зажимом в положительной розетке подключен к обрабатываемой детали, в то время как кабель с зажимом в отрицательной быстрой розетке, это называется положительным методом постоянного тока. Операторы также могут выбрать метод положительного подключения постоянного тока в соответствии с основным металлом и электродом. Как правило, для основных электродов (т. е. положительного электрода) рекомендуется обратный метод постоянного тока. Что касается кислотных электродов, то здесь нет особых требований.

2) Способ работы

- После правильной установки, как указано выше, закройте воздушный выключатель на задней панели, чтобы запустить сварочный аппарат. В то же время вольтметр показывает напряжение как напряжение холостого хода, а амперметр показывает заданный ток. Если регулятор тока отрегулирован, текущее значение настройки изменится между минимальным и максимальным.
- Предварительно отрегулируйте сварочный ток в соответствии со спецификацией и типом электрода, начните сварку с помощью дугового удара короткого замыкания. Сварочный ток можно регулировать в соответствии с потребностями сварки и привычками сварщика или со ссылкой на таблицу 2-1.

Таблица 2-1 Технология/Процедура ручной сварки рекомендация

Спецификация электрода (мм)	Рекомендуемый сварочный ток (А)	Углеродистая проволока (мм)	Рекомендуемый сварочный ток (А)
2,0	60~100	6	350~450
2,5	80~120	8	450~550
3,2	108~148	10	50~630
4,0	140~200	12	750~850
5,0	180~260		
6,0	220~300		

2.2.2 Монтаж и ввод в эксплуатацию в среде защитных газов.

1) Подключите сварочный кабель со стороны устройства подачи проволоки и кабель заземления; подключите кабель управления устройством подачи проволоки.

- Подключите сварочный кабель к быстроразъемному выходу с положительным выходом под передней панелью и затяните его шестигранным ключом.
- Подключите кабель с заземляющим зажимом к быстроразъемному выходу с отрицательным выходом под передней панелью и затяните его шестигранным ключом.
- Подключите шестипиновый штекер на кабеле управления в пакете составного кабеля к шестипиновой розетке на передней панели сварочного аппарата и плотно зафиксируйте ее.

2) Установка катушки с проволокой

- Установите катушку проволоки со сварочными проволокой на заслонку устройства подачи проволоки. Положение отверстия катушки с проволокой должно быть выровнено с крепежными штифтами заслонки и вставлено правильно.
- Выберите различные контактные канавки в соответствии с диаметром используемой сварочной проволокой. Ослабьте гайку колеса для прижима проволоки, вставьте проволочную прокладку в прорезь рулона для проволоки, отрегулируйте колесо для прижима проволоки, чтобы оно не скользило, но убедитесь, что давление не должно быть слишком большим, чтобы предотвратить деформацию проволоки и повлиять на подачу проволоки.
- Поверните катушку с проволокой по часовой стрелке, чтобы освободить сварочный стержень, и всегда продевайте головку новой катушки с проволокой в фиксированное отверстие сбоку катушки с проволокой, чтобы предотвратить ослабление сварочной проволоки на катушке, а также предотвратить застревание изогнутого конца сварочной проволоки при обычном использовании, откусите деформированный конец проволоки. Выберите канавку ролика подачи в соответствии с диаметрами сварочной проволоки. Нажмите кнопку электрической подачи на панели, чтобы вытащить сварочный стержень, аккуратно подсоедините газовый баллон с клапаном снижения давления углекислого газа к газовой трубке на входе для подачи углекислого газа в сварочный аппарат "все в

одном" или устройство подачи проволоки разъемного типа и зафиксируйте газовую трубку с помощью хомута для шланга.

Плотно затяните соединение выходного отверстия газового баллона гаечным ключом, чтобы избежать утечки защитного газа, чтобы обеспечить хорошие результаты сварки.

- Перед закрытием газового клапана убедитесь, что перед регулятором и манометром никто не находится. Вставьте вилку нагревателя в розетку нагревателя на задней панели основного блока. Убедитесь в правильном использовании расходомера для газа CO₂ или газовой смеси.
- Перед установкой газового регулятора несколько раз откройте и закройте выключатель газового баллона и сдуйте пыль в месте соединения газового баллона, чтобы пыль не блокировала фильтрующую мембрану газового регулятора.
- Пожалуйста, используйте газ CO₂ для сварки CO₂.
- Для сварки MIG, пожалуйста, используйте газовую смесь (от 5 до 20 % CO₂ по объему, остальное - аргон, с чистотой 99,9 % или выше)
- При смешивании двух газов, пожалуйста, используйте газовый смеситель и убедитесь, что газ смешивается равномерно.

ВНИМАНИЕ!

- Газовый баллон следует хранить вдали от зон с высокой температурой и избегать воздействия солнечных лучей на случай, если давление воздуха внутри баллона увеличится и это приведет к несчастным случаям.
- Запрещается выдергивать газовый баллон с силой или ставить его вверх дном.
- Поскольку свет дуги при сварке в защитных газах намного сильнее, чем при ручной сварке, обязательно наденьте маску, чтобы блокировать свет перед началом работы.

3) Соединение подачи проволоки.

По шаговое соединение:

- Закрепите шестипиновый кабель управления, газовую трубку и сварочный кабель с положительным выходом, используя концевую защелку устройства подачи проволоки.
- Подключите шестипиновый штекер кабеля управления к шестипиновой розетке на крепежной пластине устройства подачи проволоки и закрепите его.
- Подсоедините газовую трубку к медному разъему на крепежной пластине устройства подачи проволоки и закрутите зажим шланга газовой трубки с помощью инструмента.
- Закрепите сварочный кабель с положительным выводом на шпильке на опорном устройстве подачи проволоки и затяните его.

Соединение сварочной горелки и устройства подачи проволоки

Подробные этапы подключения приведены на рисунке ниже

4) Соединение заземляющего зажима и кабеля (провода заземления)

Надежно подсоедините другой конец кабеля заземления к заготовке и подсоедините заготовку с помощью заземляющего кабеля соответствующего размера.

5) Подключение кабеля питания со стороны входного кабеля

- Отсоедините выключатель распределительной коробки.
- Подключите входной кабель сварочного аппарата к выходной клемме переключателя распределительной коробки, чтобы завершить подключение кабеля.

6) Пожалуйста, обратитесь к таблице 2-7 для получения информации о требованиях к входному кабелю питания и проводу заземления.

Таблица 2-7 Требования к входному кабелю питания и входному проводу заземления

Размер	MIG-270 (Все модели 270)	MIG-315/350 (Все модели 315/350)	MIG-500 (Все модели 500)	MIG-630	MIG-1000
Коммутационная способность	40	63	63	100	125
Площадь поперечного сечения шнура питания с медным сердечником национального стандарта (мм ²)	2.5-4	4	6	6-10	10-16
Заземляющий кабель с медным сердечником Площадь поперечного сечения (мм ²)	2.5	4	6	6	10

2.3. Подготовка к сварке

2.3.1 Меры предосторожности

Защитное снаряжение

- Для предотвращения отравления газом и удушья, отравления пылью и других опасностей, пожалуйста, используйте вытяжное оборудование или средства защиты органов дыхания по мере необходимости.
- При сварке или наблюдении за сваркой используйте защитные очки или защитные приспособления с достаточным затемнением света.
- Чтобы защитить глаза от брызг и сварочного шлака, наденьте защитные очки или маску.
- Надевайте: кожаные перчатки, одежду с длинными рукавами, защитные средства для ног, фартуки и другие защитные приспособления.
- Установите защитный барьер вокруг места сварки, чтобы свет дуги не повредил другим.
- При сильном шуме, пожалуйста, используйте устройство звукоизоляции.
- Используйте вентилятор для циркуляции воздуха или примите меры по защите от ветра, когда на улице ветрено, чтобы ветер не дул непосредственно на электрическую дугу, вызывая плохую сварку.

Пожалуйста, обратитесь к таблице 2-8 для выбора светофильтров сварочной маски C02/MAG.

Таблица 2-8 Выбор светофильтров сварочной маски.

Номер	Операции электродуговой сварки и резки
1.2/1.4/1.7	Анти-боковой свет и анти-рассеянный свет
3/4	Вспомогательный работник
5/6	Работа электрической дуги ниже 30 А
7/8	Работа электрической дуги при 30-75А
9/10/11	Работа электрической дуги при 75-200А
12/13	Работа электрической дуги при 200-400А
14	Работа электрической дуги выше 400А

2.4. Что делать и чего не делать

- 1) Место установки должно быть достаточно прочным, чтобы поддерживать сварщика в устойчивом положении.
- 2) Запрещается устанавливать сварочный аппарат в местах, где могут образовываться брызги воды, например, в водопроводных трубах.
- 3) Сварочные работы должны выполняться в относительно сухой среде, где влажность воздуха обычно не превышает 90 %.
- 4) Температура окружающей среды должна составлять от -10 °C до +40 °C.
- 5) Не выполняйте сварку в пыльных или содержащих агрессивные газы помещениях.
- 6) Не устанавливайте сварочный аппарат на столешницу с наклоном более 15°.

Сварочный аппарат изготовлен с цепями защиты от перенапряжения, перегрузки по току и перегрева. Когда сетевое напряжение, выходной ток и внутренняя температура превысят установленные стандарты, аппарат автоматически прекратит работу; но чрезмерное использование (например, чрезмерное напряжение) может привести к повреждению аппарата, поэтому следует обратить внимание на следующие вопросы:

- **Обеспечить хорошую вентиляцию**

Когда сварочный аппарат работает, через него проходит большой рабочий ток, естественная вентиляция не может удовлетворить потребности аппарата к охлаждению, поэтому внутри есть вентилятор для эффективного охлаждения сварочного аппарата, чтобы он работал плавно - проверьте, закрыто ли вентилируемое место или заблокировано. Убедитесь, что расстояние между сварочным аппаратом и окружающими объектами составляет менее 0,3 м.

- **Не допускать чрезмерное напряжение**

Как правило, схема автоматической компенсации напряжения внутри сварочного аппарата обеспечивает поддержание сварочного тока в допустимом диапазоне. Если напряжение питания превысит допустимое значение, это приведет к повреждению сварочного.

- **Не допускать перегрузку**

Операторы должны использовать сварочный аппарат в соответствии с его допустимой продолжительностью нагрузки и поддерживать сварочный ток в пределах максимально допустимого тока нагрузки. Перегрузка по току значительно сократит срок службы сварочного аппарата или произойдет выгорание основных элементов аппарата.

Если сварщик превысит стандартную норму продолжительности нагрузки при работе, он может внезапно перейти в состояние защиты и прекратить работу. Это указывает на то, что после превышения стандартной

продолжительности нагрузки он перегрелся. Аппарат оснащен контролем температуры для остановки сварочного аппарата, одновременно загорится желтый индикатор на передней панели. В этом случае не вынимайте вилку из розетки. Дайте вентилятору охладить сварочный аппарат. Когда желтый индикатор погаснет и температура упадет до стандартного диапазона, начните сварку.

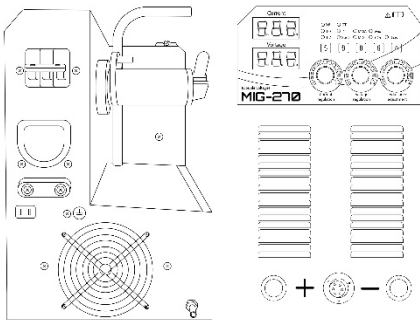
Глава III. Инструкции по эксплуатации

3.1. Методы работы

- 1) После правильной установки включите выключатель питания и переведите выключатель питания в положение "ВКЛЮЧЕНО". Затем загорится индикатор питания, вентилятор внутри сварочного аппарата начнет вращаться.
- 2) Откройте клапан газового баллона и отрегулируйте расходомер до желаемого расхода. Выберите отверстие контактной трубки горелки в соответствии с диаметром провода.
- 3) В соответствии с толщиной свариваемой детали и технологией сварки, установите ручку "регулировка напряжения" и ручку "регулировка тока" в соответствующие положения.
- 4) Ручка "регулировка индуктивности" может изменять мягкость и твердость дуги. При необходимости может регулироваться в соответствующее положение.

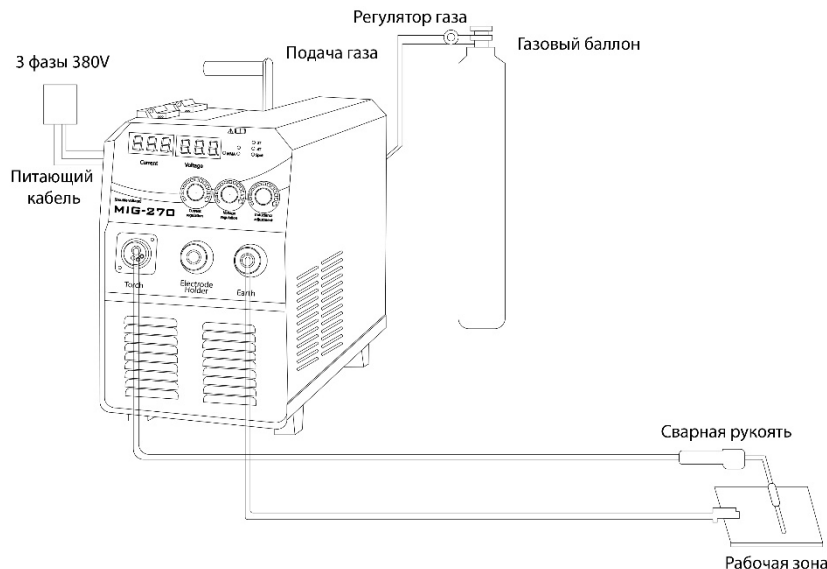
3.2. Функции панели

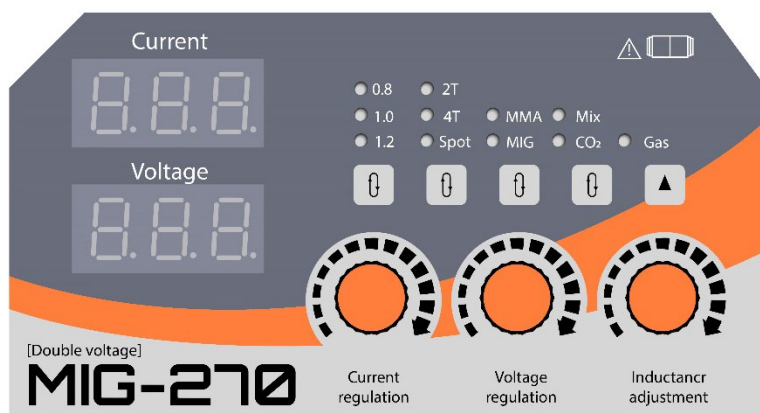
- 1)
- 2) Сварочный аппарат отдельного типа MIG-500A в качестве примера, работа передней панели которого показана на рисунке 3-3.



Предмет	Название предмета	Функции предмета
1	Ручка управления током	Регулировка величины выходного тока
2	Ручка регулировки напряжения	Регулировка уровня сварочного напряжения
3	Кнопка индуктивности	Регулировка индуктивности
4	Область функциональных кнопок	Выбор кнопок для различных функций
5	Отрицательный терминал	Подключение заземления
6	Цифровой измеритель тока	Отображение сварочного тока
7	Цифровой измеритель напряжения	Отображение сварочного напряжения
8	Положительный выход	Подача положительного тока

Работа области функциональных кнопок показана на рисунке 3-4 идентична для аппаратов (350В/500В).





предмет	Название кнопок	Функции кнопок
1	Переключение функций	Самоблокирующаяся (4-ступенчатая)/не самоблокирующаяся (2-ступенчатая)/функция точечной сварки
2	Способ сварки	Сварка в среде защитных газов/ручная сварка
3	Выбор диаметра проволоки	В зависимости от диаметра используемой проволоки
4	Выбор газа	В зависимости от используемого газа
5	Газовый контроль	Проверка подачи газа

3.3. Use method of basic welding functions

"Переключение функций" на панели и переключатель горелки позволяют выполнять сварку двумя способами: кратер включен/самоблокирующийся и кратер выключен/не самоблокирующийся с одновременным включением переключателя горелки.

3.3.1 Рабочие процедуры для сварки кратеров

1) Описание функции:

- Основной особенностью кратерной сварки является возможность заполнения углубления в конце сварки для облегчения сварного шва (шва) в несколько последовательностей;
- Заварка кратера наиболее подходит для применения сварки средних и толстых пластин металла.

2) Операционные процедуры:

- Поверните кнопку переключения функций панели в положение самоблокировки (4T);
- Подготовьтесь к старту сварки, нажмите переключатель горелки, чтобы начать подачу газа, после 0,3 Сек произойдет подача проволоки, когда появится сварочное напряжение, после зажигания дуги скорость подачи увеличится до нормальной и формируется сварочный ток; затем отпустите переключатель горелки, чтобы сварить в самоблокирующееся состояние (4T); в то же время отрегулируйте "кнопку регулировки сварочного напряжения" и "кнопку регулировки сварочного тока" на устройстве подачи проволоки для обеспечения наилучшего сварочного эффекта;
- При достижении конечной точки сварки снова нажмите переключатель горелки, то есть для входа в состояние регулировки остановки дуги; в это время установите напряжение и ток остановки дуги, отрегулировав "кнопку регулировки напряжения остановки дуги" и "кнопку регулировки тока остановки дуги" на панели питания для сварки (или предварительно отрегулировав до требуемого значения, обычно от 60 % до 70 % от нормального сварочного тока), чтобы иметь возможность контролировать и регулировать эффект заварки кратера в конце заполнения шва; снова отпустите переключатель горелки, немедленно прекратите подачу рукой далее по шву. В это время сварочное напряжение уменьшается, а сварочный ток равен нулю. По окончании выгорания дуги подача прекращается, и весь процесс сварки завершается.

3) Описание ключевых слов:

- **Запуск/остановка дуги (самоблокирующаяся, не самоблокирующаяся):** В дополнение к сварке с очень низким током в конце сварки обычно образуется яма (конец сварного шва), которая в терминологии называется "кратер". Образование кратеров происходит в результате прижимной силы дуги и усадки металла при конденсации. Как правило, чем выше сварочный ток, тем больше кратер. В сварных деталях кратер с большой вероятностью может привести к дефектам сварки, поэтому он должен быть как можно меньше. Мы называем метод заполнения кратеров "заполнением кратеров", и стандартное значение настройки тока составляет от 60 % до 70 % сварочного тока. В конце сварки переключателем горелки можно управлять, чтобы переключиться на более низкую программу дуговой сварки, чем сварочный ток, т. е. "самоблокирующийся/кратер включен", в то время как "не самоблокирующийся/кратер выключен" означает, что для заполнения кратера не установлена управляющая программа, и переключатель горелки приводится в действие, чтобы завершить сварку при нормальном значении сварочного тока.
- **Генерация дуги, медленная скорость подачи:** Процесс снижения скорости подачи проволоки в течение начального периода сварки до более низкой, чем нормальная скорость подачи проволоки, установленная в соответствии с условиями сварки, для получения стабильной дуги называется контролем генерации дуги с медленной подачей.
- **Время обратного выгорания:** После завершения сварки, даже если выключатель горелки выключен, устройство подачи проволоки не останавливается немедленно из-за инерции двигателя, поэтому из горелки часто торчит лишний сварочный стержень. Это приведет к прилипанию проволоки к обрабатываемой детали или затруднит генерацию дуги в следующий раз. Чтобы устранить этот нежелательный фактор, необходимо обработать сварочный источник питания внутри, чтобы после выключения горелки в течение короткого времени поддерживалось определенное выходное напряжение для сжигания сварочной палочки. Это время обработки называется временем обратного выгорания (отжиг), и настройка этого периода времени варьируется в зависимости от условий сварки.

3.4. Рабочие процедуры для сварки без кратеров

1) Описание функции:

- Для сварки без кратеров нажмите переключатель горелки, чтобы начать сварку, и отпустите его, чтобы остановить сварку;
- Сварка без кратеров подходит для сварки в фиксированном положении, точечной сварки и сварки тонких пластин;
- В отличие от сварки кратеров, сварка без кратеров не включает в себя процесс заварки кратеров, кроме различных рабочих процедур.

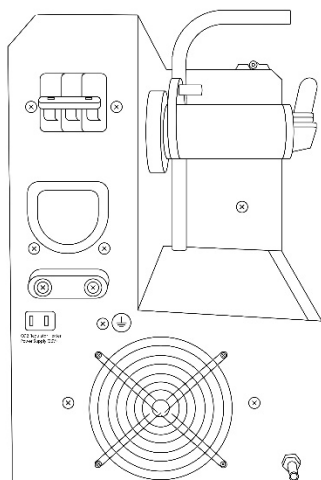
3) Операционные процедуры:

- Поверните кнопку переключения функций панели в положение не самоблокирующееся;
- Поверните кнопку переключения функций панели в положение не самоблокирующееся;
- Подготовьтесь к старту сварки, нажмите переключатель горелки, чтобы начать подачу газа, после 0,3 Сек произойдет подача проволоки, когда появится сварочное напряжение, начните медленно подавать проволоку в состояние инициирования дуги; после зажигания дуги скорость подачи становится нормальной и формируется сварочный ток; затем удерживайте переключатель горелки нажатым, регулируя "кнопку регулировки сварочного напряжения" и "кнопку регулировки сварочного тока" устройства подачи проволоки, чтобы обеспечить наилучший эффект сварки.

3.5. Функции панели подачи проволоки

- 4) Передняя панель устройства подачи проволоки отдельного типа.

Каждая операция передней панели показана на рисунке 3-8



Предмет	Название предмета	Функции предмета
1	Регулировка скорости подачи	Регулировка скорости подачи (регулирование тока)
2	Ручка регулировки напряжения	Регулировка уровня сварочного напряжения
3	Переключатель подачи толчка	Управление подачей проволоки
4	Соединение для отвода газа	Подключение входного патрубка горелки
5	Интерфейс для горелки	Подключение сварочной горелки в защитном газе

3.6. Настройка сварочного тока

Выбор сварочного тока и напряжения дуги напрямую влияет на стабильность процесса сварки, качества сварки и ее производительность. Для обеспечения качества сварки требуется хорошее соответствие между сварочным током и напряжением дуги. Выбор обычно основывается на диаметре проволоки и требуемой передаче капель и скорости. Значение тока в таблице ниже, может быть указано для обычно используемого диапазона сварочного тока и напряжения. Для различных условий работы, пожалуйста, обратитесь к "Рекомендации параметров сварки".

Таблица 3-9 Рекомендуемые диапазоны тока и напряжения для сварки CO₂

Диаметр проволоки	Передача короткого замыкания		Передача подводного тока	
	Ток (А)	Напряжение (В)	Ток (А)	Напряжение (В)
0.8	60-100	17-19	200-500	26-40
1.0	80-120	18-21	200-600	27-40
1.2	100-150	19-23	300-700	28-42
1.6	140-200	20-24	500-800	32-44

3.7. Выбор скорости сварки

Основным критерием являются качество сварки и производительность. Скорость сварки слишком высокая, а защитный эффект слабый, что увеличивает скорость охлаждения при одновременном снижении вязкости сварного шва, это не способствует формированию сварного шва; скорость сварки слишком низкая, легко прожечь сварной шов и утолщить микроструктуру сварного шва. Как правило, фактическая скорость сварки не превышает 50 см/мин.

3.8. Выбор длины вылета сварочного стержня

Чем длиннее вылет сварочного стержня, тем мельче плавление и тем быстрее плавится проволока; но если вылет слишком длинный, стержень легко плавится и разбрызгивается, что делает процесс сварки нестабильным. Обычно это в 10-12 раз больше диаметра самой проволоки.

3.9. Выбор расхода газа CO₂

Главное назначение - защитный эффект.
Конкретные значения приведены в таблице 3-10.

Table 3-10 Selection of CO₂ Gas Flow Rates

Метод сварки	Тонкая проволочная сварка CO ₂	Средняя проволока CO ₂	Толстая проволока CO ₂
Расход CO ₂ (л/мин)	5-15	15-25	25-50

3.10. Способ использования удлинённых выходных кабелей

Все сварочные аппараты с защитным газом отдельного типа, производимые нашей компанией, позволяют соответствующим образом удлинить соединительный кабель между положительным выходом "+" сварочного источника питания и устройством подачи проволоки при условии соблюдения следующих правил:

- При удлинении кабеля необходимо использовать кабель, соответствующий общепринятым стандартам и имеющий большую площадь поперечного сечения, чем обычная, поскольку удлинение кабеля соответственно увеличит сопротивление кабеля, кроме того, увеличение падения напряжения на кабеле не способствует сварочным работам; чем меньше площадь поперечного сечения кабеля, тем больше воздействие на кабель.
- Нужно помнить, что при удлинении кабеля, чем он короче, тем лучше.
- При удлинении, кабель должен быть выпрямлен.

3.11. Рекомендации по параметрам сварки

Выбор сварочного тока и напряжения напрямую влияет на стабильность процесса сварки, качество сварки и производительность. Для обеспечения качества сварки требуется хорошее соответствие между сварочным током и напряжением дуги. Выбор обычно основывается на диаметре проволоки и требуемой форме переноса капли в сварочную ванну.

Диапазон обычно используемого сварочного тока и напряжения электрической дуги приведен в следующих таблицах I и II.

В процессе фактической сварки, пожалуйста, внесите исправления, чтобы найти подходящие условия сварки в соответствии с обрабатываемой деталью, положением сварки и т.д.

Таблица I

		Толщина материала (мм)	Толщина стыкового материала (мм)	Диаметр проволоки (мм)	Сварочный ток (А)	Сварочное напряжение (В)	Скорость сварки (см/мин)	Вылет проволок и (мм)	Подача газа (л/мин)
Тавровое соединение	Низкоскоростной режим сварки	1.0	2.5-3	0.8	70-80	17-18	50-60	10	10-15
		1.2	3-3.5	1.0	85-90	18-19	50-60	10	10-15
		1.6	3-3.5	1.0,1.2	100-110	18-19.5	50-60	10	10-15
		2.0	3-3.5	1.0,1.2	115-125	19.5-20	50-60	10	10-15
		2.3	3-3.5	1.0,1.2	130-140	19.5-21	50-60	10	10-15
		3.2	3.5-4	1.0,1.2	150-170	21-22	45-50	15	15-20
		4.5	4.5-5	1.0,1.2	180-200	23-24	40-45	15	15-20
		6	5-5.5	1.2	230-260	25-27	40-45	20	15-20
		8, 9	6-7	1.2,1.6	270-380	29-35	40-45	25	20-25
		12	7-8	1.2,1.6	300-380	32-35	35-40	25	20-25
Тавровое соединение	Высокоскоростной режим сварки	1.0	2-2.5	0.8	140	19-20	150	10	15
		1.2	3	0.8	140	19-20	110	10	15

		1.6	3	1.0,1.2	180	22-23	110	10	15-20
		2.0	3.5	1.2	210	24	110	15	20
		2.3	3.5	1.2	230	25	100	20	25
		3.2	3.5	1.2	260	27	100	20	25
		4.5	4.5	1.2	280	30	80	20	25
		6	5.5	1.2	300	33	70	25	25

Таблица 2

		Толщина материала (мм)	Зазор (мм)	Диаметр проволоки (мм)	Сварочный ток(мм)	Сварочное напряжение (мм)	Скорость сварки (см/мин)	Вылет проволоки (мм)	Подача газа (л/мин)
Flat fillet welded overlap joint (sheet)	Низко скоростной режим сварки	0.8		0.8	60-70	16-17	40-45	10	10-15
		1.2		0.8	80-90	18-19	45-50	10	10-15
		1.6		0.8	90-100	19-20	45-50	10	10-15
		2.3		0.8	100-130	20-21	45-50	10	10-15
								10	10-15
		3.2		1.0,1.2	150-180	20-22	35-45	10-15	10-15
	4.5		1.2	200-250	24-26	40-50	10-15	10-15	
Высоко скоростной режим сварки	2.3-3.2		1.2	220	24	150	15	25	
				300	26	250			
Cross-over joint sheet	Низко Скоростной режим сварки	1.6		0.8	65-75	16-17	40-45	10	10-15
		2.3		0.8	80-100	19-20	40-45	10	10-15
		3.2		1.0,1.2	130-150	20-22	35-40	15	10-15
		4.5		1.0,1.2	150-180	21-23	30-35	15	10-15
		Plate Thickness (mm)	Root gap G (mm)	Wire diameter (mm)	Welding Current (A)	Welding Voltage (V)	Welding Speed (cm/min)	Dry extension (mm)	Gas flow rate (L/min)
Стыковое соединение	НизкоСреднкоростной режим сварки	0.8	0	0.8	60-70	16-16.5	50-60	10	10
		1.0	0	0.8	75-85	17-17.5	50-60	10	10-15
		1.2	0	0.8	80-90	17-18	50-60	10	10-15
		1.6	0	0.8	95-105	18-19	45-50	10	10-15
		2.0	0-0.5	1.0,1.2	110-120	19-19.5	45-50	10	10-15
		2.3	0.5-1	1.0,1.2	120-130	19.5-20	45-50	10	10-15
		3.2	1-1.2	1.0,1.2	140-150	20-21	45-50	10-15	10-15

		4.5	1-1.5	1.0,1.2	170-185	22-23	40-50	15	15
	6	Ex t e r i o r	1.2- 1.5	1.2	230-260	24-26	40-50	15	15-20
		In t e r i o r	1.2- 1.5	1.2	230-260	24-26	40-50	15	15-20
	9	Ex t e r i o r	1.2- 1.5	1.2	320-340	32-34	40-50	15	15-20
		In t e r i o r	1.2- 1.5	1.2	320-340	32-34	40-50	15	15-20
High speed welding condition	0.8	0	0.8	89	16.5	120	10	15	
	1.0	0	0.8	100	17	120	10	15	
	1.2	0	0.8	110	18	120	10	15	
	1.6	0	1.0,1.2	160	19	120	10	15	
	2.0	0	1.0,1.2	180	20	80	15	15	
	2.3	0	1.0,1.2	200	22	100	15	20	
	3.2	0	1.2	240	25	100	15	20	

Глава IV. Техническое обслуживание

4.1. Плановое техническое обслуживание

ВНИМАНИЕ!

Плановый осмотр необходимо проводить после отключения питания распределительной коробки и сварочного аппарата (за исключением визуального осмотра, который не требует контакта с проводником), чтобы избежать травм, таких как поражение электрическим током и ожог.

Уведомление об использовании.

- 1) Плановый осмотр имеет жизненно важное значение для высокой производительности и безопасной работы сварочного аппарата.
- 2) Плановая проверка должна проводиться в соответствии с пунктами, указанными в таблице ниже, и при необходимости должна проводиться очистка или замена комплектующих.
- 3) В целях обеспечения высокой производительности аппарата для замены комплектующих должны использоваться компоненты, предоставленные или рекомендованные нашей компанией.

Таблица 5-1 Плановая проверка сварочного аппарата.

Предмет	Требования к проверке	Замечания
Передняя панель	Проверьте, не повреждены ли детали и компоненты или не ослаблены; Проверьте, затянуто ли гнездо быстрого вывода; Проверьте, горит ли индикатор.	Клемма розетки на передней панели является предметом регулярного осмотра. В случае любого несоответствия, внутренняя часть сварочного аппарата должна быть проверена, заменены компоненты.
Задняя панель	Проверьте, цел ли входной шнур питания и пряжка, а также чист ли воздухозаборник и не содержит ли он посторонних предметов.	
Верхняя крышка	Проверьте, не ослаблен ли болт.	В случае несоответствия крепежный элемент должен быть дополнен или заменен другим компонентом.

Нижняя крышка	Проверьте, не ослаблены ли винты на нижней крышке.	При возникновении ненормальных условий проверьте внутреннюю часть сварочного аппарата.
Обычная проверка	Проверьте, нет ли выцветания цвета или перегрева; Проверьте, является ли звук вентилятора нормальным, когда сварщик работает; Проверьте, нет ли запаха, аномальной вибрации и шума при сварке.	

Таблица 5-2 Плановая проверка кабелей

Предмет	Требования к проверке	Замечание
Заземляющий провод	Проверьте, не отваливается ли защитный заземляющий провод, включая рабочий заземляющий провод и заземляющий провод сварщика.	В случае несоответствия крепежный элемент должен быть дополнен или заменен компонент.
Сварочный кабель	Проверьте, не изношен ли или не поврежден изоляционный слой кабеля, а также не обнажены ли токоведущие части; Проверьте, не растянут ли кабель внешним воздействием; Проверьте, надежно ли кабель соединен с обрабатываемой деталью.	Для обеспечения безопасной и нормальной сварки следует использовать соответствующие методы сравнительного контроля в соответствии с условиями на рабочем месте.

Таблица 5-3 Плановая проверка горелки

Предмет	Требования к проверке	Замечания
Сопло	Проверьте, прочна ли посадка и не деформирована ли передняя часть	Причина появления пор
	Проверьте наличие прикрепленных брызг	Причина, выгорание горелки.
Наконечник	Проверьте, надежно ли он установлен	Причина, повреждения резьбы горелки
	Повреждение торца, износ отверстий и закупорка	Причина нестабильной дуги или обрыва дуги
Направляющая спираль	Проверьте размер направляющей спирали	Если он меньше 6 мм, замените его. Если размер выступающей части слишком мал, это приведет к нестабильной дуге. (При замене трубки подачи проволоки лучше всего сделать удлинитель немного длиннее, чем указано)
	Проверьте, совпадает ли диаметр проволоки с внутренним диаметром трубки подачи проволоки	Причиной нестабильной дуги является несоответствие. Замените трубку для подачи проволоки.
	Локальный изгиб и удлинение	Причина плохой подачи проволоки и нестабильности дуги. Пожалуйста, замените его.
	Грязь в трубке подачи проволоки и засорение остатков покрытия проволоки	Приводит к плохой подаче проволоки и нестабильности дуги (протрите керосином или замените новой подающей спиралью)
	Сломанная направляющая спираль, изношенное уплотнительное кольцо	Может вызвать разбрызгивание; заменить новой трубкой для подачи проволоки; износ уплотнительного кольца, заменить новым
Распределитель газа	Забыли вставить или засорение отверстия, или несоответствие с компонентами, приобретенными у других производителей	Может привести к дефектам сварки (брызги и т.д.) и выгоранию корпуса горелки (дуга внутри корпуса) и т.д. из-за плохой газовой защиты. Пожалуйста, разберитесь с ними правильно.

Таблица 5-4 Плановая проверка устройства подачи проволоки

Предмет	Требования к проверке	Замечания
Ручка	Проверьте, установлена ли ручка давления на соответствующую линию индикации.	Приводящий к нестабильной подаче и дуге.
Проволочный вкладыш	Проверьте, не скапливается ли стружка и мусор в устье проволочного вкладыша и на боковой стороне подающего ролика.	Удалите стружку и мусор, выясните причину, чтобы устранить его.
	Проверьте, совпадает ли диаметр проволоки с внутренним диаметром.	Когда он не совпадает, дуга нестабильна или образует стружку и мусор.

	Проверьте, совпадают ли центр устья проволочного вкладыша и центр паза рулона подачи проволоки (путем визуального осмотра)	Несовпадения приводит к образованию стружки и нестабильности дуги.
Ролики для подачи проволоки	Проверьте соответствие диаметра проволоки и номинального диаметра рулона подачи проволоки. Проверьте прорезь ролика подачи проволоки на предмет засорения.	Это может привести к образованию стружки, засорению устройства подачи проволоки и возникновению нестабильной дуги; в случае возникновения неисправностей замените новыми материалами.
Ролик под давлением	Проверьте плавность вращения, износ поверхности, находящейся под давлением проволоки, сужение контактной поверхности.	Плохая подача, что еще больше приводит к нестабильности дуги

4.2. Регулярный осмотр

ВНИМАНИЕ!

Для обеспечения безопасности регулярные проверки должны проводиться профессионалами. Регулярную проверку необходимо проводить после отключения питания распределительной коробки и устройства, чтобы избежать поражения электрическим током, ожогов и других травм. Из-за разряда конденсатора, необходимо отключить электроснабжение сварочного аппарата и подождать 5 минут перед осмотром.

ИНСТРУКЦИИ ПО ЭКСПЛУАТАЦИИ

	ОСТОРОЖНОСТЬ Все работы по техническому обслуживанию и ремонту должны выполняться при полностью отключенном питании. Пожалуйста, убедитесь, что питание отключено от сети, прежде чем открывать корпус. Когда сварочный аппарат находится под напряжением, держите руки, волосы и инструменты подальше от токоведущих частей внутри, таких как вентилятор, а также в случае получения повреждения сварочного аппарата.
	ПЕРИОДИЧЕСКАЯ ПРОВЕРКА Регулярно проверяйте подключение внутренней цепи сварочного аппарата, чтобы убедиться в правильности подключения цепи. Если обнаружена ржавчина или рыхлость, следует использовать наждачную бумагу, чтобы стереть слой ржавчины или окислительную пленку, снова подсоединить ее и затянуть. Регулярно проверяйте все кожзаменители с изоляцией кабелей на предмет поломок, а также изолируйте или заменяйте кабель.
	ОСТЕРЕГАЙТЕСЬ СТАТИЧЕСКОГО ЭЛЕКТРИЧЕСТВА Чтобы избежать электростатического повреждения полупроводниковых компонентов и печатных плат, пожалуйста, наденьте антистатические устройства или прикоснитесь к металлическим частям корпуса, чтобы удалить статическое электричество, предварительно прикоснувшись к проводу проводки и печатной плате внутри сварочного аппарата.
	СОХРАНИТЕ В СУХОСТИ Избегайте попадания воды или водяного пара в сварочный аппарат. Высушите его, если он отсырел внутри. Затем измерьте изоляцию сварочного аппарата с помощью омметра (между узлами соединения и между точкой соединения и корпусом). Имейте в виду, что непрерывная сварка выполняется только при отсутствии отклонений. Если сварочный аппарат долгое время простаивает, поместите его в оригинальный упаковочный футляр и храните в сухом помещении.
	ОБРАТИТЕ ВНИМАНИЕ НА ТЕХНИЧЕСКОЕ ОБСЛУЖИВАНИЕ Для обеспечения долгосрочного нормального использования оборудования необходимо проводить регулярные проверки. Регулярный осмотр должен быть тщательным, включая внутренний осмотр и очистку оборудования. Регулярный осмотр обычно проводится раз в 6 месяцев, но если место сварки заполнено пылью или маслянистыми парами, его сокращают до одного раза в 3 месяца.
	ОСТЕРЕГАЙТЕСЬ КОРРОЗИИ Пожалуйста, используйте нейтральное моющее средство при очистке пластиковых деталей.

Глава V. Устранение неполадок

5.1. Неисправность аппарата и проблемы в процессе сварки

Таблица 6-1 Отказ работы серии MIG и проблемы в процессе сварки

Причина	Диагностика
Индикатор питания не загорается; вентилятор отказывается работать; сварочный ток отсутствует.	a. Проверьте, является ли напряжение в сети питания нормальным. b. Проверьте надежность соединения между входным кабелем и выключателем питания. c. Проверьте ВКЛЮЧЕНИЕ/выключение выключателя питания.
Выключатель горелки не работает при нажатии.	a. Проверьте, горит ли индикатор функции панели и цифровой измеритель; b. Проверьте, находится ли выключатель горелки в хорошем контакте и подключен ли интерфейс горелки. c. Проверьте контакт интерфейса устройства подачи проволоки. d. Проверьте, не поврежден ли шестипиновый кабель управления.
При нажатии переключатель горелки подает газ, и устройство подачи проволоки работает нормально; выходной ток отсутствует, а индикатор защиты выключен.	a. Проверьте, находится ли провод заземления в хорошем контакте. b. Проверьте, правильно ли подключен или поврежден кабель подачи проволоки. c. Проверьте горелку на наличие повреждений.
Выключатель горелки начинает сварку, но ток высок, напряжение не может модулировать, а напряжение холостого хода слишком высокое.	a. Проверьте кабель управления подающего устройства проволоки на предмет обрыва. b. В панели управления сварочного аппарата обнаружен дефект. c. Проверьте линии обратной связи по напряжению и току на предмет обрыва.
Выключатель горелки начинает сварку, но напряжение максимальное и не регулируется, а скорость подачи регулируется.	a. Проверьте линии обратной связи по напряжению и току на предмет обрыва. b. В панели управления сварочного аппарата обнаружен дефект.
Выключатель горелки подает газ и есть выход по току, но устройство подачи проволоки не работает.	a. Проверьте кабель управления податчиком проволоки на предмет обрыва. b. Проверьте, не задет ли механизм подачи проволоки. c. Существует проблема с мощностью подачи провода d. Устройство подачи проволоки повреждено
Сварочный ток нестабилен, колеблется от высокого до низкого.	a. Проверьте, работает ли ручка устройства подачи проволоки. b. Проверьте, совпадает ли подача проволоки со сварочной проволокой на вылете. c. Проверьте, сильно ли изношен провод горелки. d. Проверьте, не сильно ли изношена контактная трубка горелки. e. Убедитесь в качестве сварочной проволоки.
Защитный эффект сварного шва после сварки не очень хорош.	Проверьте клапан снижения давления газа на нагрев. После сварки держите горелку в исходном положении, чтобы газ мог защитить сварной шов. Увеличьте время задержки защитного газа или обратитесь к производителю.
Причина	Диагностика
Газовый редуктор замерзает	a. Проверьте, является ли напряжение питания нагревателя нормальным. b. Вилка нагревателя не вставлена на место. c. Проверьте, исправен ли перестраиваемый предохранитель внутри сварочного аппарата. d. Поврежден электронагреватель внутри газового редуктора.
Когда переключатель горелки нажат, сварочная проволока подается нормально, но электромагнитный клапан не находится под напряжением.	a. Панель управления повреждена. b. Электромагнитный клапан заблокирован или поврежден. c. Разъем, соединяющий панель управления, слабо контактирует.
Горелка работает нормально, но может сваривать только при низком токе.	a. Проверьте, не слишком ли тонкий и длинный входной шнур питания. b. Проверьте, не слишком ли тонкий и длинный выходной кабель. c. Повреждена главная панель управления.
Сварной шов образует массивные поры.	a. Газ нечистый. b. Сварной шов покрыт масляными пятнами или ржавчиной. c. На месте сварки слишком сильный ветер. d. Отсутствие газовой защиты.
Провод подается без нажатия на выключатель горелки	a. Поврежден выключатель сварочной горелки. b. Линия управления податчиком проволоки закорочена. c. Кнопка ручной подачи повреждена. d. Повреждена главная панель управления.

Если обнаружена неисправность, которую невозможно устранить, пожалуйста, сообщите об этом нашему местному агенту для технического обслуживания и ремонта.

5.2. Послепродажное обслуживание

Гарантийный талон: Пожалуйста, внимательно прочитайте гарантийный талон, заполните его и храните должным образом.

12. ГАРАНТИЙНЫЕ ОБЯЗАТЕЛЬСТВА

Срок гарантии начинается со дня продажи оборудования. В течение этого времени, покупатель оборудования торговой марки «ARTISAN» получает право бесплатно устранять дефекты оборудования путем его ремонта или замены дефектных частей на новые, при условии, что дефект возник по вине Производителя.

Внимание! Гарантийный талон является неотъемлемой частью данного паспорта. Пожалуйста, требуйте от продавца полностью заполнить гарантийный талон.

- Гарантийный срок эксплуатации изделия - 12 месяцев с момента продажи, но не более 18 месяцев со дня отгрузки с предприятия-изготовителя.
- Гарантия не включает в себя проведение пуско-наладочных работ, отработку технических приемов сварки, проведение периодического обслуживания.
- Гарантийные обязательства не распространяются на входящие в комплект поставки расходные комплектующие.
- Не подлежат гарантийному ремонту изделия с дефектами, возникшими вследствие:
 1. механических повреждений;
 2. несоблюдения условий эксплуатации и технического обслуживания или ошибочных действий потребителя;
 3. стихийных бедствий (молния, пожар, наводнение и т.п.), а также других причин, находящихся вне контроля продавца и изготовителя;
 4. попадания внутрь изделия посторонних предметов и жидкостей;
 5. ремонта или внесения конструктивных изменений без согласования с изготовителем;
 6. использования изделия в режимах, не предусмотренных настоящим паспортом;
 7. отклонений питающих сетей от Государственных Технических Стандартов.
- Настоящая гарантия не ущемляет законных прав потребителя, предоставленных ему действующим законодательством.
- Гарантийные обязательства вступают в силу при соблюдении следующих условий:
 1. обязательное предъявление потребителем изделия, все реквизиты которого соответствуют разделу "Свидетельство о приемке" паспорта;
 2. обязательное предъявление настоящего паспорта с отметками торговой организации;
 3. обязательное предъявление правильно заполненного гарантийного талона с отметками торговой организации.
 4. предоставление сведений о продолжительности эксплуатации, о внешних признаках отказа, о режиме работы перед отказом (сварочный ток, рабочее напряжение, ПН%, длина и сечение сварочных проводов, характеристики подключаемого оборудования), об условиях эксплуатации.
- Гарантия не распространяется на:

-Кабели, горелки, аксессуары, шланги не входящих в комплект поставки, или имеющих внешние повреждения механического или иного характера.

Сварочный аппарат должен быть очищен от пыли и грязи, иметь оригинальный читаемый заводской номер, в заводской комплектации, и принят по акту приемки.

ГАРАНТИЙНЫЙ ТАЛОН

Из гарантии исключаются повреждения, вызываемые естественным износом, перегрузкой или неправильной эксплуатацией аппарата.

Модель _____
Заводской номер* _____
Дата продажи* _____
Организация-продавец* _____
Адрес и телефон организации продавца* _____

Гарантия _____ месяцев со дня продажи

М.П.

С условиями эксплуатации и гарантийного обслуживания ознакомлен:

_____ | _____ | _____
Ф.И.О | подпись | дата

***Без заполнения данных полей, изделие снимается с гарантийного обслуживания**

Для сдачи (отправки) оборудования в ремонт, необходимо заполнить форму на сайте www.artisan.ru в разделе «сервисы».

*В случае отсутствия данной формы сервисный центр оставляет за собой право отказать в проведении ремонтных работ.

Гарантийный ремонт произведен (дд.мм.гг.) _____

Описание дефекта _____

Мастер выполнивший ремонт _____